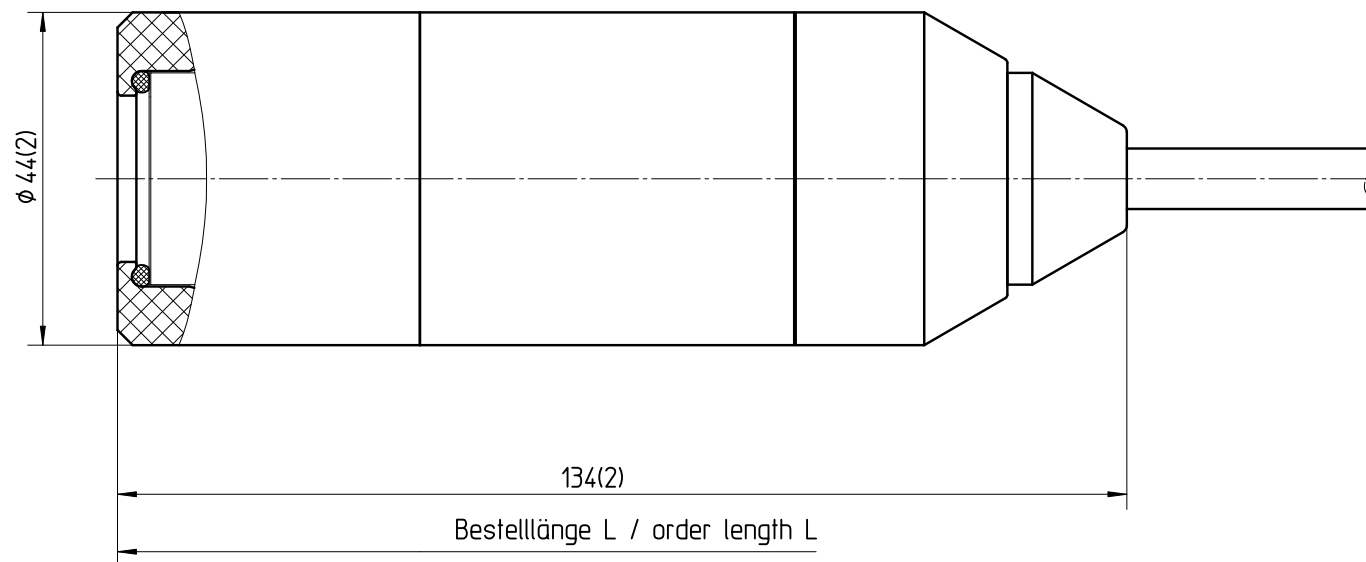
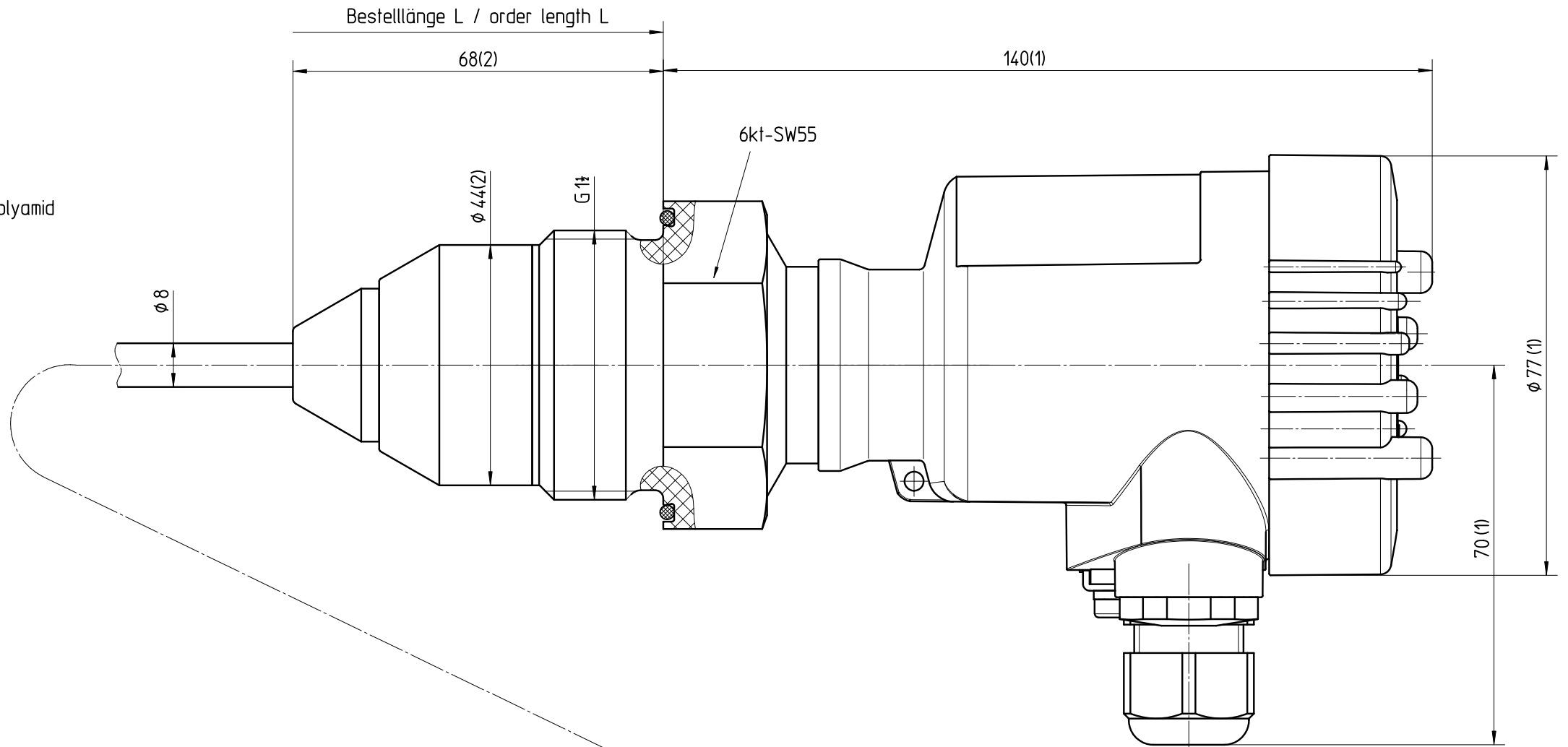
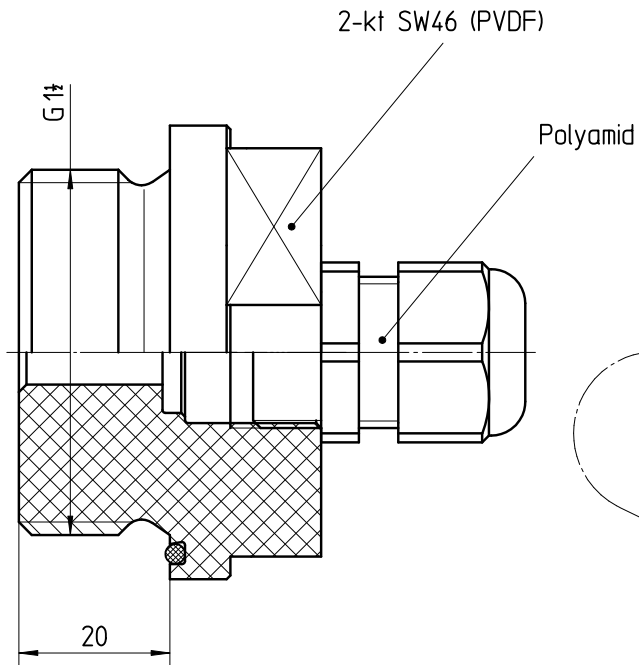


Abspannklemme (1.4301) 2.27363



(1): Im Kunststoffgehäuse
 (1): In plastic housing
 (2): Werkstoff PVDF
 (2): Material PVDF

Diese Zeichnung bleibt Eigentum der Firma VEGA-Grieshaber KG. Sie darf ohne unsere Genehmigung weder kopiert, noch 3. Personen oder Konkurrenzfirmen mitgeteilt werden. (§ 2 Abs.1 Ziff.7 UrhG vom 09.09.1965)
 This drawing remains property of VEGA-Grieshaber KG. It may be neither copied nor informed to third persons or competitors without our approval. (§ 2 paragraph 1 fig.7 copyright act of 9th Sept. 1965)

Passmaß/tol.dimens.		Abmaß/allowance		Änderung / changing			Datum / Date	gezeichnet / freigegeben drawn / checked
Freimaßtoleranz general tolerance ISO 2768-mK		gezeichnet drawn	Datum/Date 11.04.2003	Name/Name koppt	Benennung BAR66 G1 1/2-PVDF		Description BAR66 G1 1/2-PVDF G1 1/2-PVDF	
Werkstoff / Material		Maßstab Scale 1:1	VEGA VEGA Grieshaber KG Postfach 1142 77757 Schiltach Germany		Art.Nr. / Art.No. ZG2814		And.-Zust. / Vers. -	
		Originalformat size of origin A3			Zchngs.-Nr. / Drawing No. ZG2814		Var.Fam.2: Ersatz f. / replacement f.	
				Var.Fam.: Teil ähnl. / sim. part		Arb.Anw. / work.instr.		