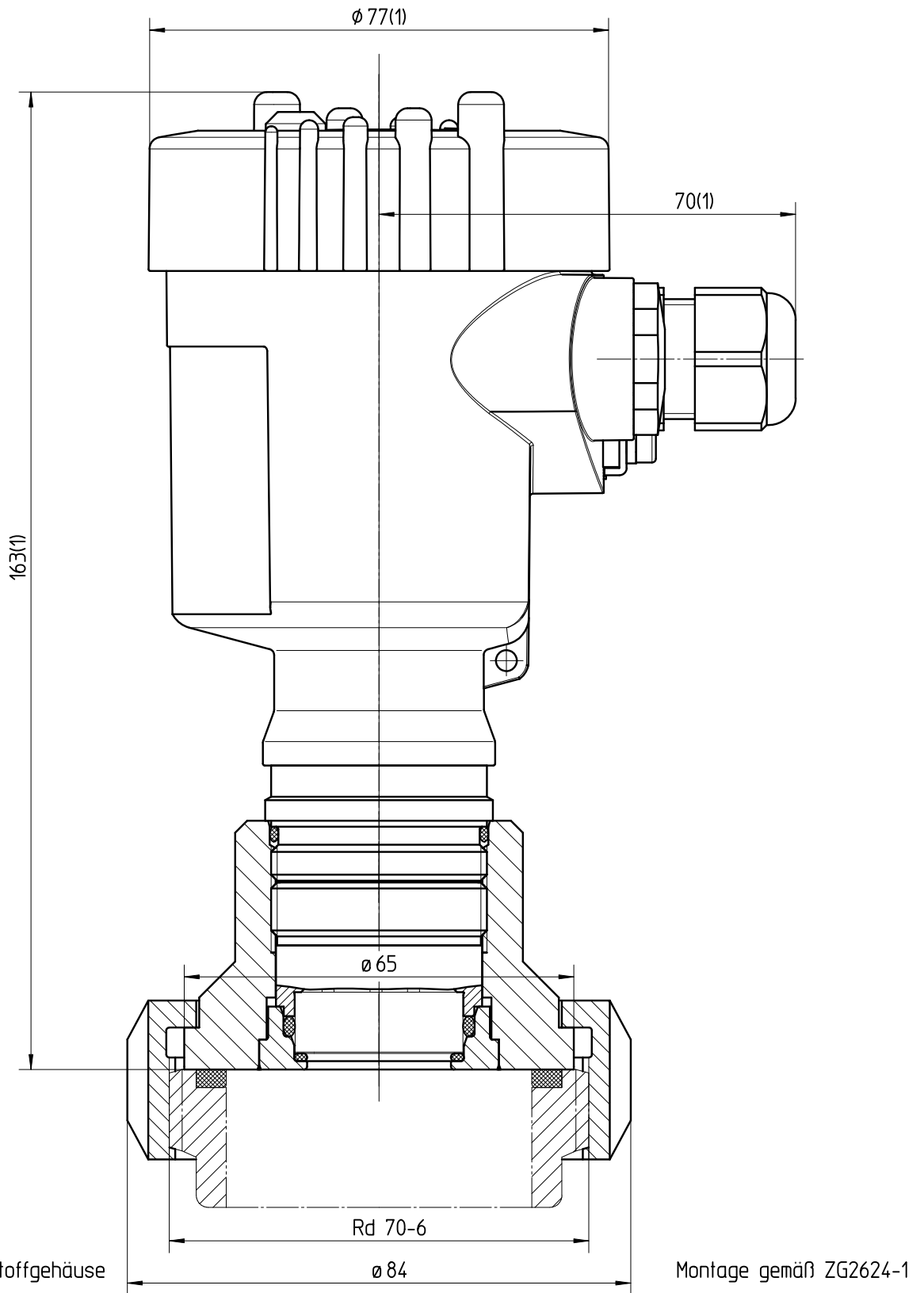



Diese Zeichnung bleibt Eigentum der Firma VEGA-Grieshaber KG. Sie darf ohne unsere Genehmigung weder kopiert, noch 3. Personen oder Konkurrenzfirmen mitgeteilt werden. (§ 2 Abs.1 Ziff.7 UrHG vom 09.09.1965)
 This drawing remains property of VEGA-Grieshaber KG. It may be neither copied nor informed to third persons or competitors without our approval. (§ 2 paragraph 1 fig.7 copyright act of 9th Sept. 1965)



Passmaß/tol.dimens.		Abmaß/allowance		Änderung / changing		Datum / Date	gezeichnet / freigegeben drawn / checked
Freimaßtoleranz general tolerance ISO 2768-mK		gezeichnet drawn freigegeben checked	Datum/Date 16.01.2002 18.09.2002	Name/Name koppt koppt	Benennung BAR52, BAR54, BAR64 SMS1145-DN51	Description BAR52, BAR54, BAR64 SMS1145-DN51	
Werkstoff / Material		Maßstab Scale 1:1	 VEGA Grieshaber KG Postfach 1142 77757 Schiltach Germany		Art.Nr. / Art.No. Zchngs.-Nr. / Drawing No.	ZG2624 ZG2624	Änd.-Zust. / Vers. -
		Originalformat size of origin A4			Var.Fam.:	Var.Fam.2:	Teil ähnl. / sim. part Ersatz f. / replacement f.