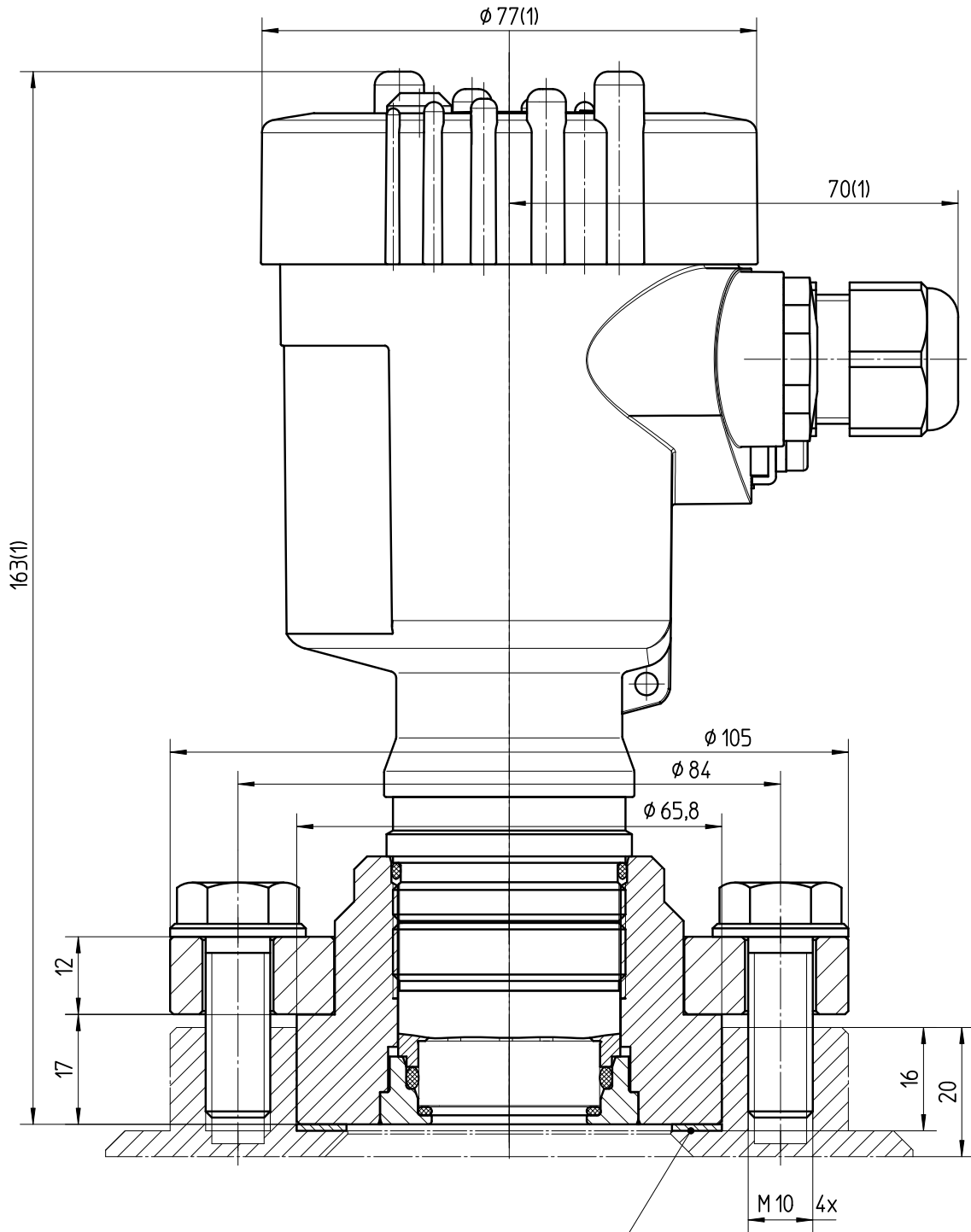


Diese Zeichnung bleibt Eigentum der Firma VEGA-Grieshaber KG. Sie darf ohne unsere Genehmigung weder kopiert, noch 3. Personen oder Konkurrenzfirmen mitgeteilt werden. (§ 2 Abs.1 Ziff.7 UrhG vom 09.09.1965)
 This drawing remains property of VEGA-Grieshaber KG. It may be neither copied nor informed to third persons or competitors without our approval. (§ 2 paragraph 1 fig.7 copyright act of 9th Sept. 1965)



(1): Mit Kunststoffgehäuse

2.10360 PTFE

Montage gemäß ZG2607

Passmaß/tol.dimens.		Abmaß/allowance		Änderung / changing		Datum / Date		gezeichnet / freigegeben drawn / checked	
Freimaßtoleranz general tolerance ISO 2768-mK		gezeichnet drawn freigegeben checked		Datum/Date 10.04.2002 18.09.2002		Name/Name koppt koppt		Benennung BAR64 DRD	
Werkstoff / Material		Maßstab Scale 1:1		Originalformat size of origin A4		VEGA VEGA Grieshaber KG Postfach 1142 77757 Schiltach Germany		Art.Nr. / Art.No. ZG2654	
						Zchngs.-Nr. / Drawing No. ZG2654		Änd.-Zust. / Vers. -	
						Var.Fam.:		Var.Fam.2:	
						Teil ähnl. / sim. part		Ersatz f. / replacement f.	
						Arb.Anw. / work.instr.			