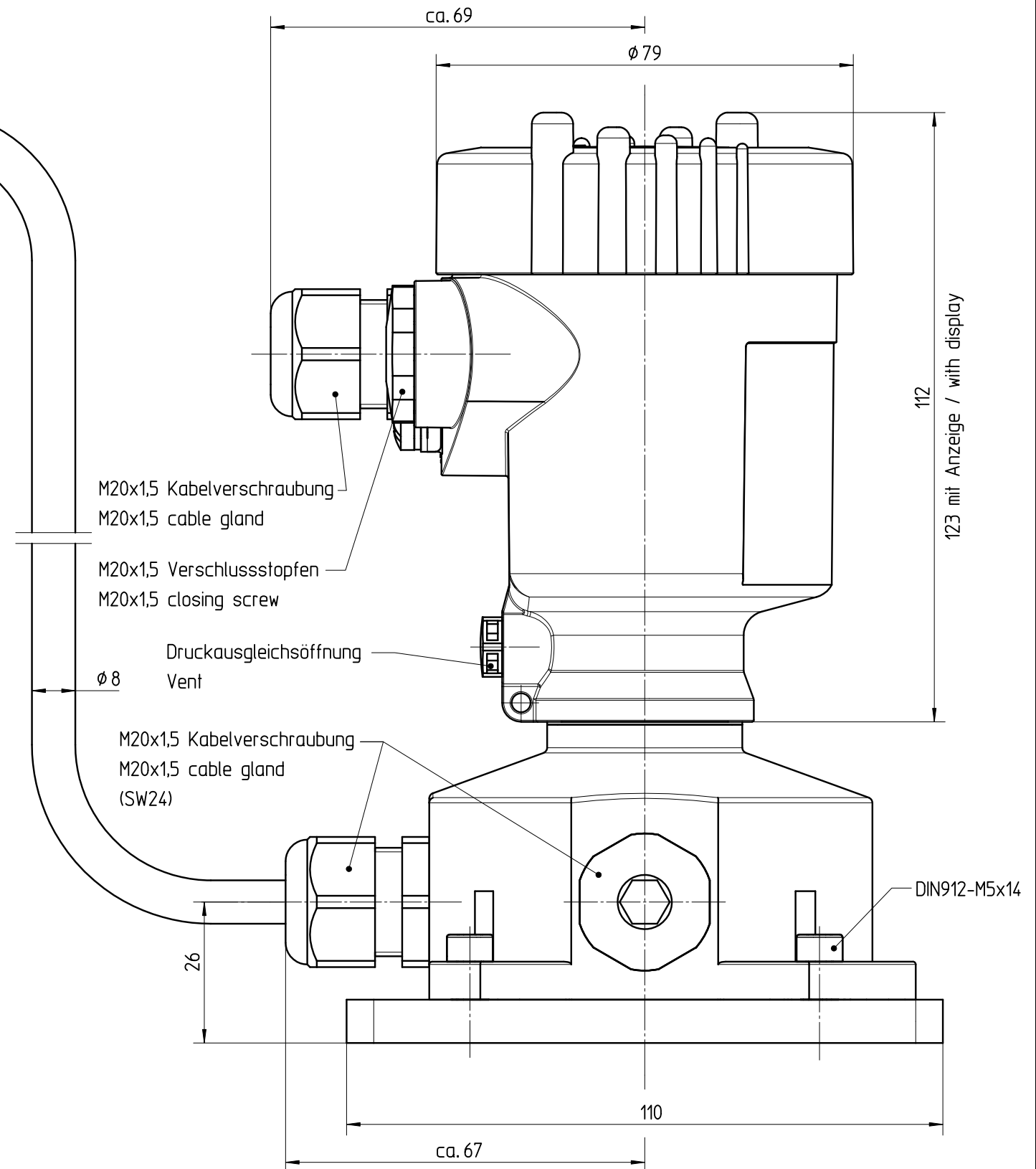
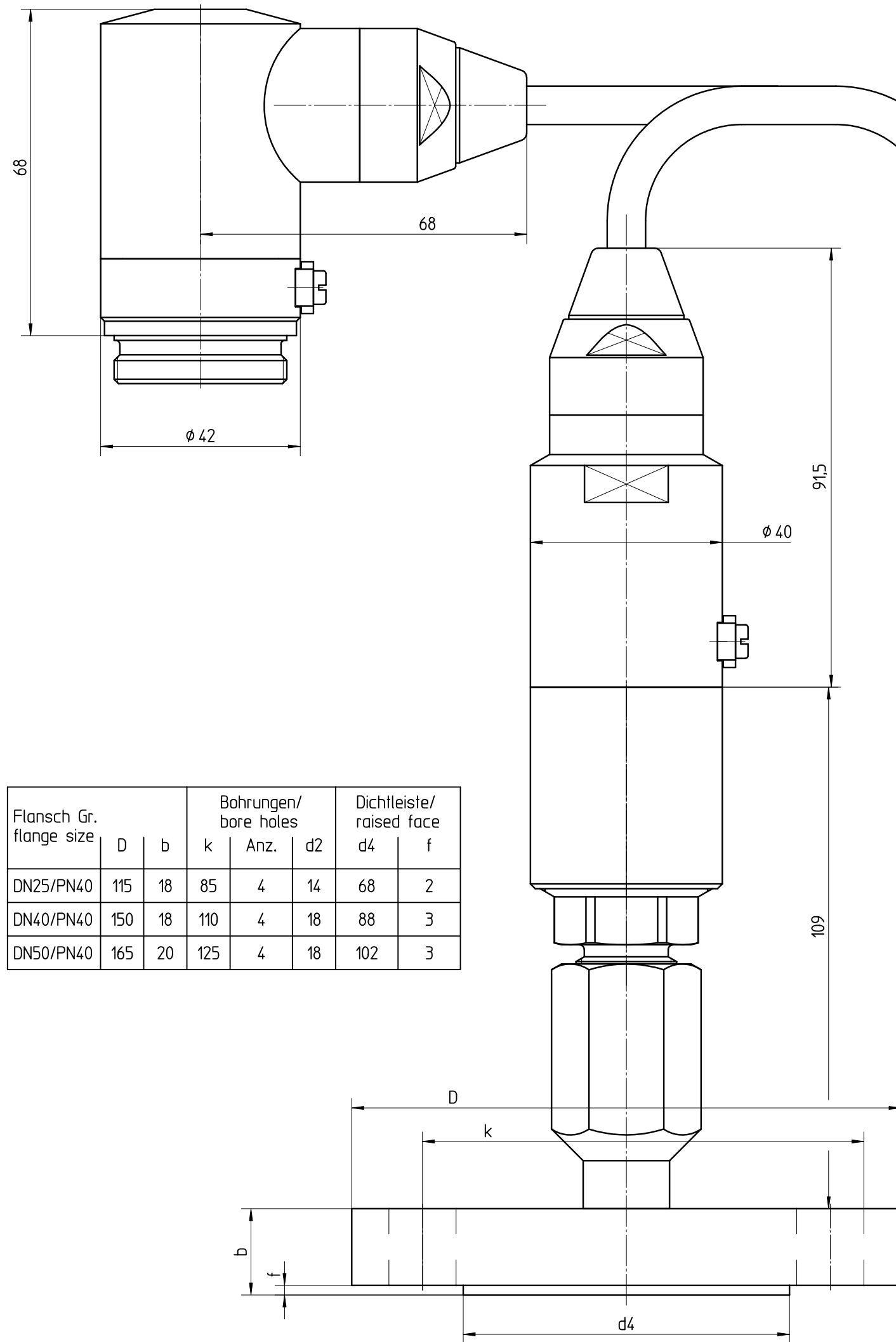


Diese Zeichnung bleibt Eigentum der Firma VEGA-Grieshaber KG. Sie darf ohne unsere Genehmigung weder kopiert, noch 3. Personen oder Konkurrenzfirmen mitgeteilt werden. (§ 2 Abs.1 Ziff.7 UrhG vom 09.09.1965)

This drawing remains property of VEGA-Grieshaber KG. It may be neither copied nor informed to third persons or competitors without our approval. (§ 2 paragraph 1 fig.7 copyright act of 9th Sept. 1965)



01		Neuer Sockel für Anschlussgehäuse new socket for sensor housing		01.12.2008	koppt	arnoldt
Passmaß/tol.dimens.	Abmaß/allowance	Änderung / changing			Datum / Date	gezeichnet / freigegeben drawn / checked
	Freimaßtoleranz general tolerance ISO 2768-mK	gezeichnet drawn freigegeben checked	Datum/Date 30.07.2004	Name/Name koppt	Benennung VEGABAR61 Flansch DN.. externes Kunststoffgehäuse	Description VEGABAR61 flange DN.. external plastic housing
Werkstoff / Material	Maßstab Scale 1:1	Originalformat size of origin A3	 VEGA Grieshaber KG Postfach 1142 77757 Schiltach Germany		Art.Nr. / Art.No. Zchngs.-Nr. / Drawing No. Var.Fam.:	ZG2997 ZG2997 Var.Fam.2:
					Teil ähnl. / sim. part Arb.Anw. / work.instr.	And.-Zust. / Vers. 01 Ersatz f. / replacement f.