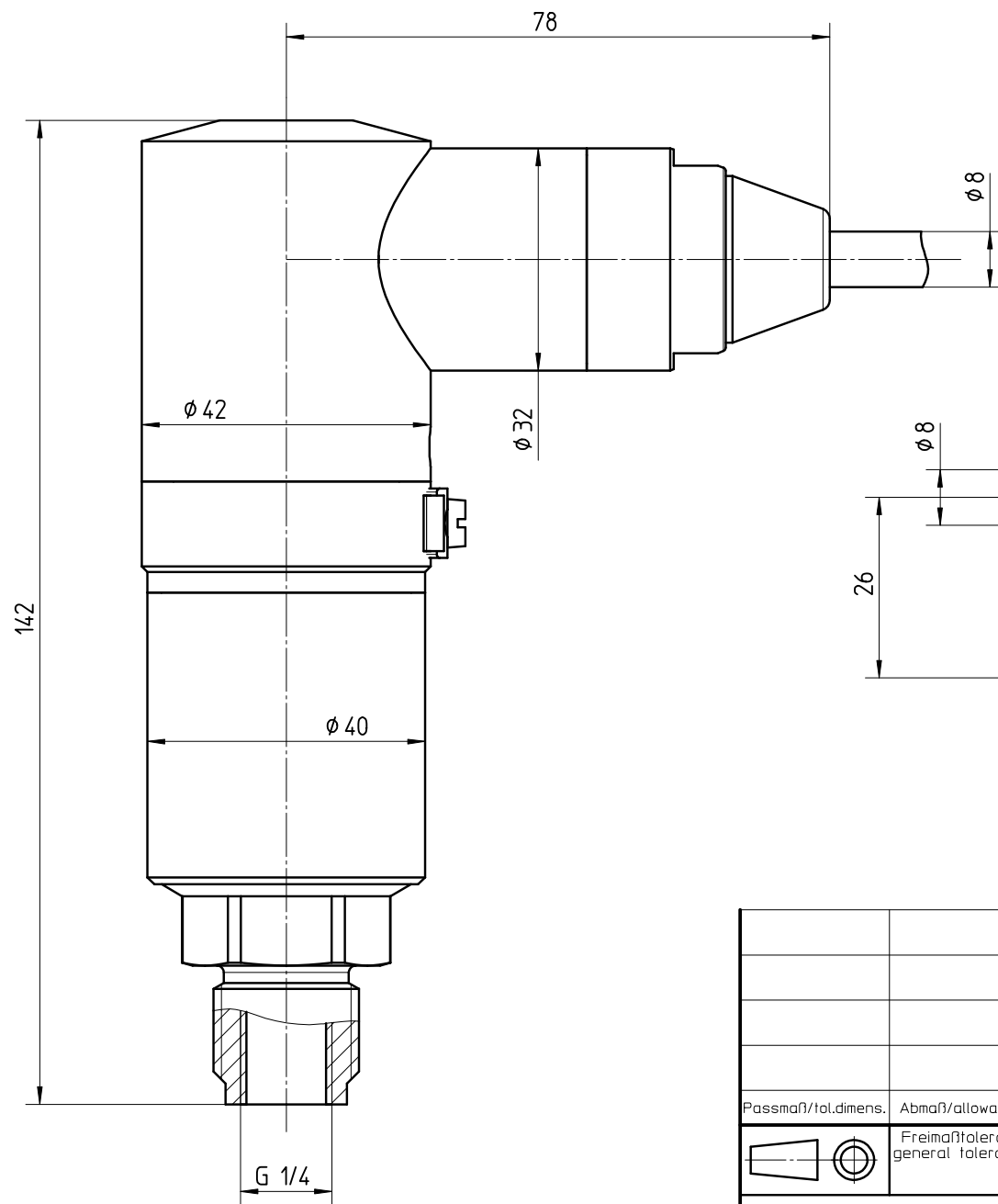
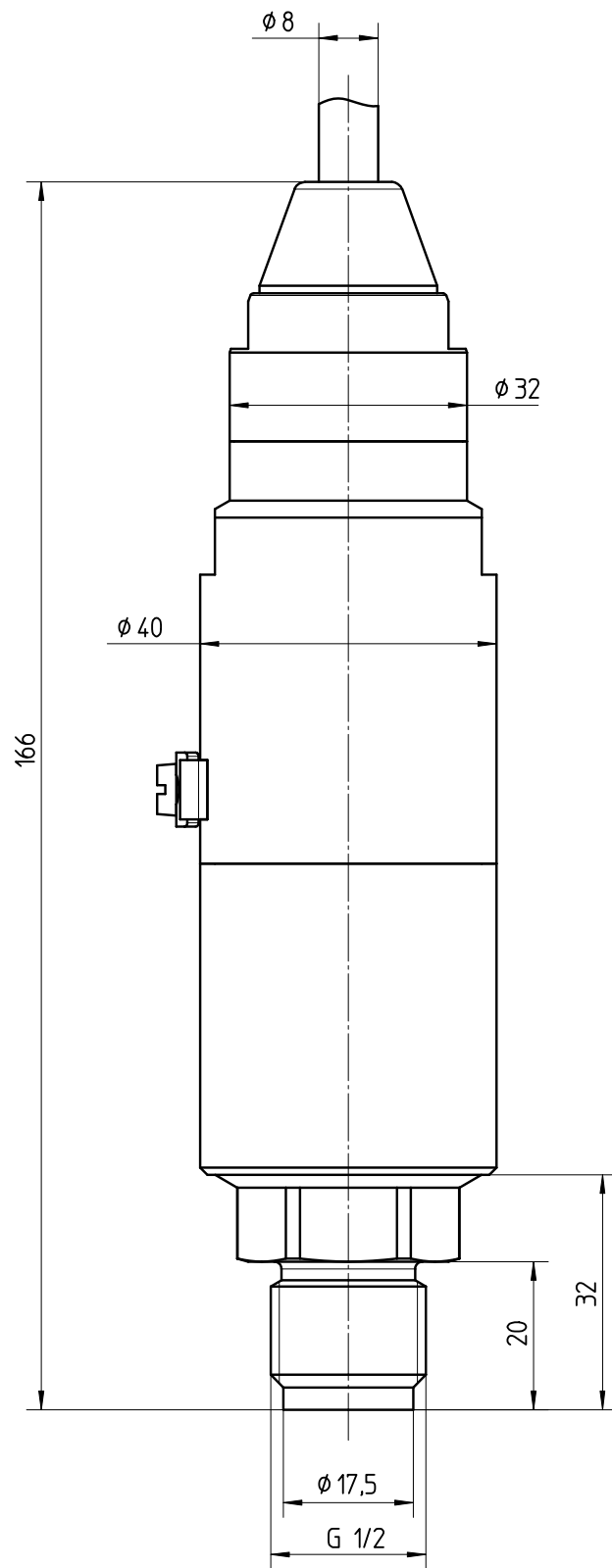


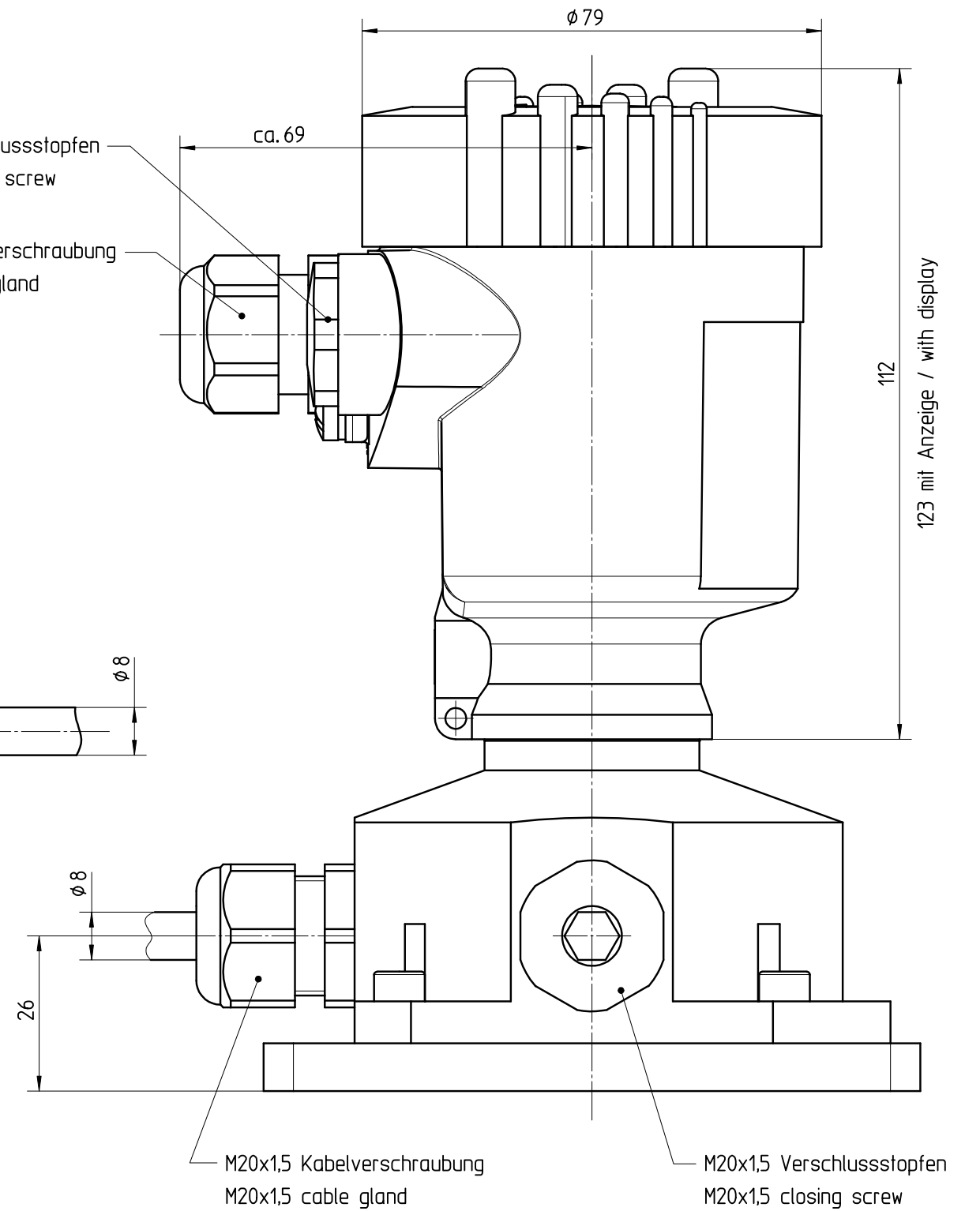
Diese Zeichnung bleibt Eigentum der Firma VEGA-Grieshaber KG. Sie darf ohne unsere Genehmigung weder kopiert, noch 3. Personen oder Konkurrenzfirmen mitgeteilt werden. (§ 2 Abs.1 Ziff.7 UrhG vom 09.09.1965)

This drawing remains property of VEGA-Grieshaber KG. It may be neither copied nor informed to third persons or competitors without our approval. (§ 2 paragraph 1 fig.7 copyright act of 9th Sept. 1965)



M20x1,5 Verschlussstopfen
M20x1,5 closing screw

M20x1,5 Kabelverschraubung
M20x1,5 cable gland



M20x1,5 Kabelverschraubung
M20x1,5 cable gland

M20x1,5 Verschlussstopfen
M20x1,5 closing screw

Passmaß/tol.dimens.		Abmaß/allowance		Änderung / changing		Datum / Date	gezeichnet / freigegeben drawn / checked
				01 abgesetztes Gehäuse MB2507 hinzu ext. housing MB2507 added		16.03.2011	oehlerc koppt
Freimaßtoleranz general tolerance		gezeichnet drawn	Datum/Date	Name/Name	Benennung	Description	
		freigegeben checked	16.03.2011	oehlerc	BAR52 G½ - G¼ mit Kabelabgang Maßzeichnung	BAR52 G½ - G¼ dimensioned drawing	
Werkstoff / Material		Maßstab Scale	VEGA		Art.Nr. / Art.No.	MB2687	
		1:1	VEGA Grieshaber KG Postfach 1142 77757 Schiltach Germany		Zchngs.-Nr. / Drawing No.	MB2687	
		Originalformal size of origin			Var.Fam.:	Var.Fam.2:	
		A3			Teil ähnl. / sim. part	Ersatz f. / replacement f.	
					Arb.Anw. / work.instr.		
						Änd.-Zust. / Vers. 01	