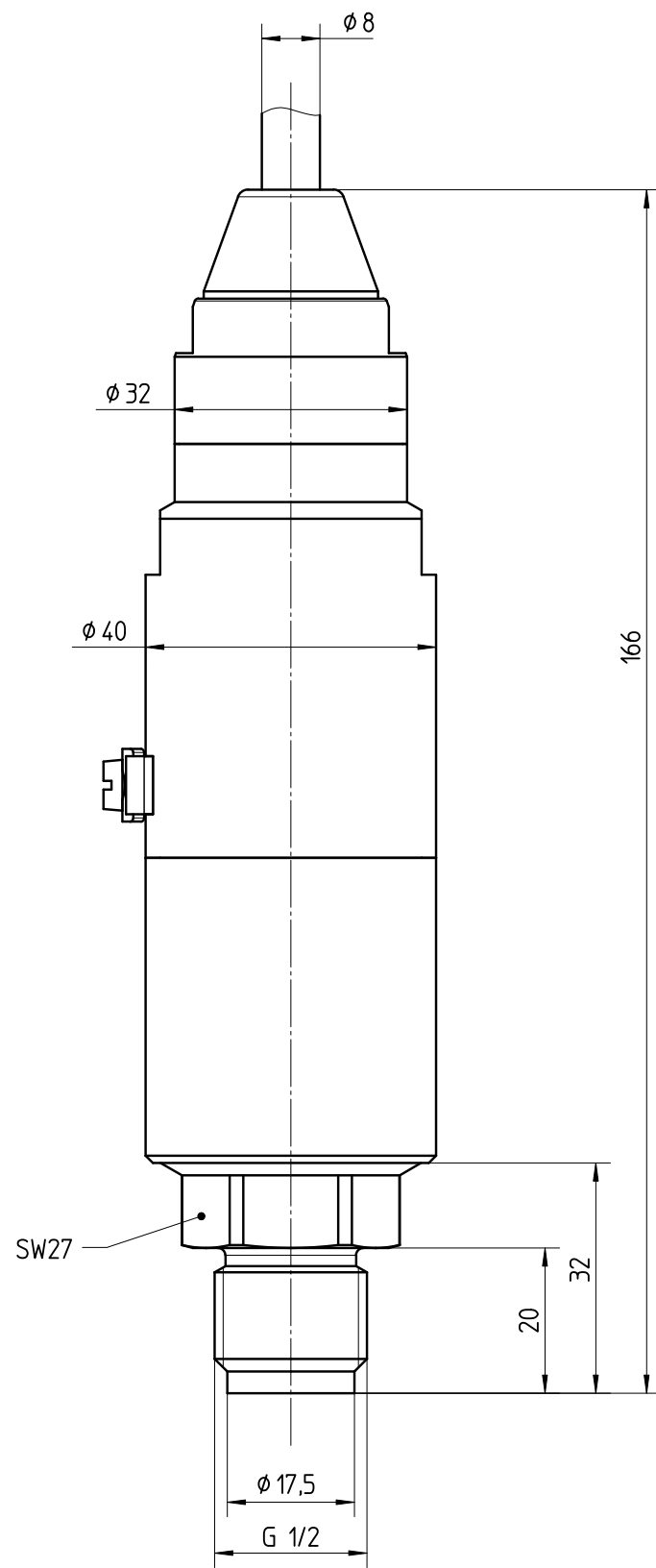
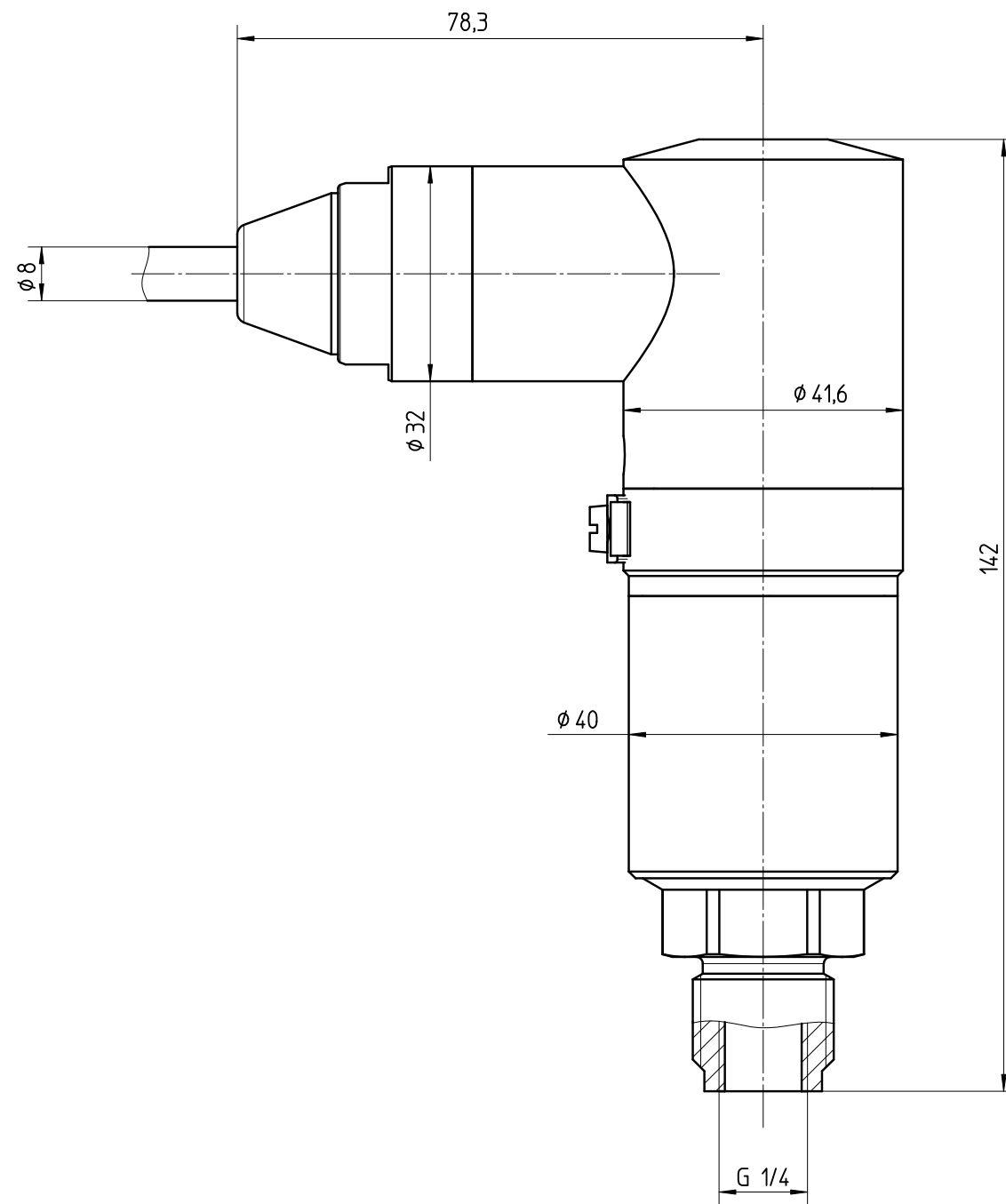


Diese Zeichnung bleibt Eigentum der Firma VEGA-Grieshaber KG. Sie darf ohne unsere Genehmigung weder kopiert, noch 3. Personen oder Konkurrenzfirmen mitgeteilt werden. (§ 2 Abs.1 Ziff.7 UrhG vom 09.09.1965)  
 This drawing remains property of VEGA-Grieshaber KG. It may be neither copied nor informed to third persons or competitors without our approval. (§ 2 paragraph 1 fig.7 copyright act of 9th Sept. 1965)



Abgesetztes Anschlussgehäuse siehe MB2028  
 separate housing see MB2028



Passmaß/tol.dimens.	Abmaß/allowance	Änderung / changing			Datum / Date	gezeichnet / freigegeben drawn / checked
	Freimaßtoleranz general tolerance	gezeichnet drawn freigegeben checked	Datum/Date 24.02.2006	Name/Name moseri bruckere	Benennung BAR52 Gt - Gt mit Kabelabgang Maßzeichnung	Description BAR52 Gt - Gt dimensioned drawing
Werkstoff / Material	Maßstab Scale 1:1	VEGA VEGA Grieshaber KG Postfach 1142 77757 Schiltach Germany		Art.Nr. / Art.No. MB2687	And.-Zust. / Vers. -	
	Originalformat size of origin A3			Zchngs.-Nr. / Drawing No. MB2687		
				Var.Fam.: Teil ähnl. / sim. part	Var.Fam.2: Ersatz f. / replacement f.	
				Arb.Anw. / work.instr.		