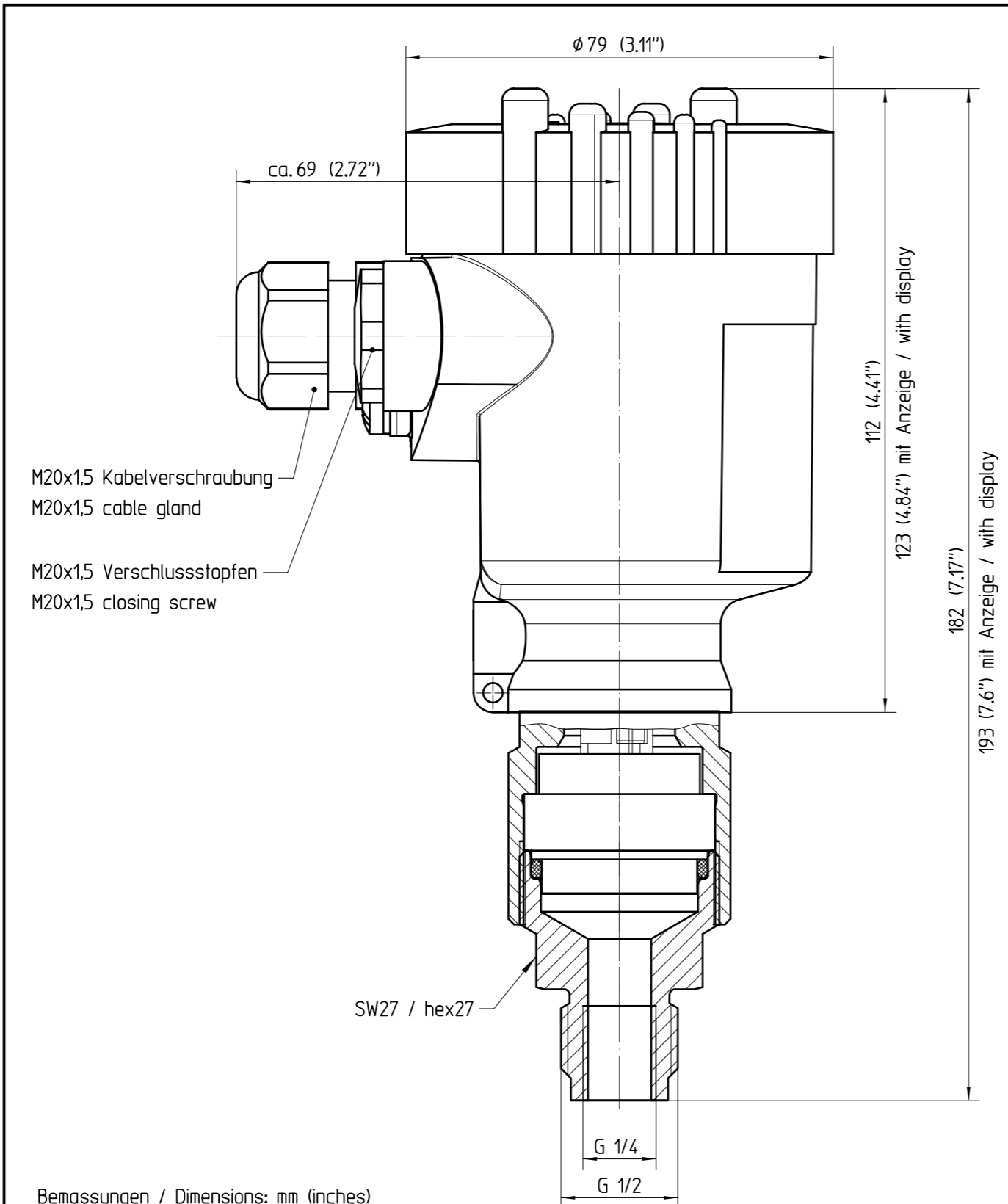


Diese Zeichnung bleibt Eigentum der Firma VEGA-Grieshaber KG. Sie darf ohne unsere Genehmigung weder kopiert, noch 3. Personen oder Konkurrenzfirmen mitgeteilt werden. (§ 2 Abs.1 Ziff.7 UrhG vom 09.09.1965)
 This drawing remains property of VEGA-Grieshaber KG. It may be neither copied nor informed to third persons or competitors without our approval. (§ 2 paragraph 1 fig.7 copyright act of 9th Sept. 1965)



Bemassungen / Dimensions: mm (inches)

Passmaß/tol.dimens.	Abmaß/allowance	Änderung / changing		Datum / Date	gezeichnet / freigegeben drawn / checked
	Freimaßtoleranz general tolerance ISO 2768-mK	gezeichnet drawn 17.03.2011	Datum/Date 17.03.2011	Name/Name oehlerc	Benennung BAR52 G½- G¼ mit Ku-Geh. M20x1,5
Werkstoff / Material	Maßstab Scale 1:1	 VEGA Grieshaber KG Postfach 1142 77757 Schiltach Germany		Beschreibung BAR52 G½- G¼ with plastic-hous. M20x1,5	
	Originalformat size of origin A4	Art.Nr. / Art.No. MB4557 Zchns.-Nr. / Drawing No. MB4557 Var.Fam.: BR52.XXGP1XXKMXX Teil ähnl. / sim. part Arb.Anw. / work.instr.		And.-Zust. / Vers. - Var.Fam.2: Ersatz f. / replacement f.	