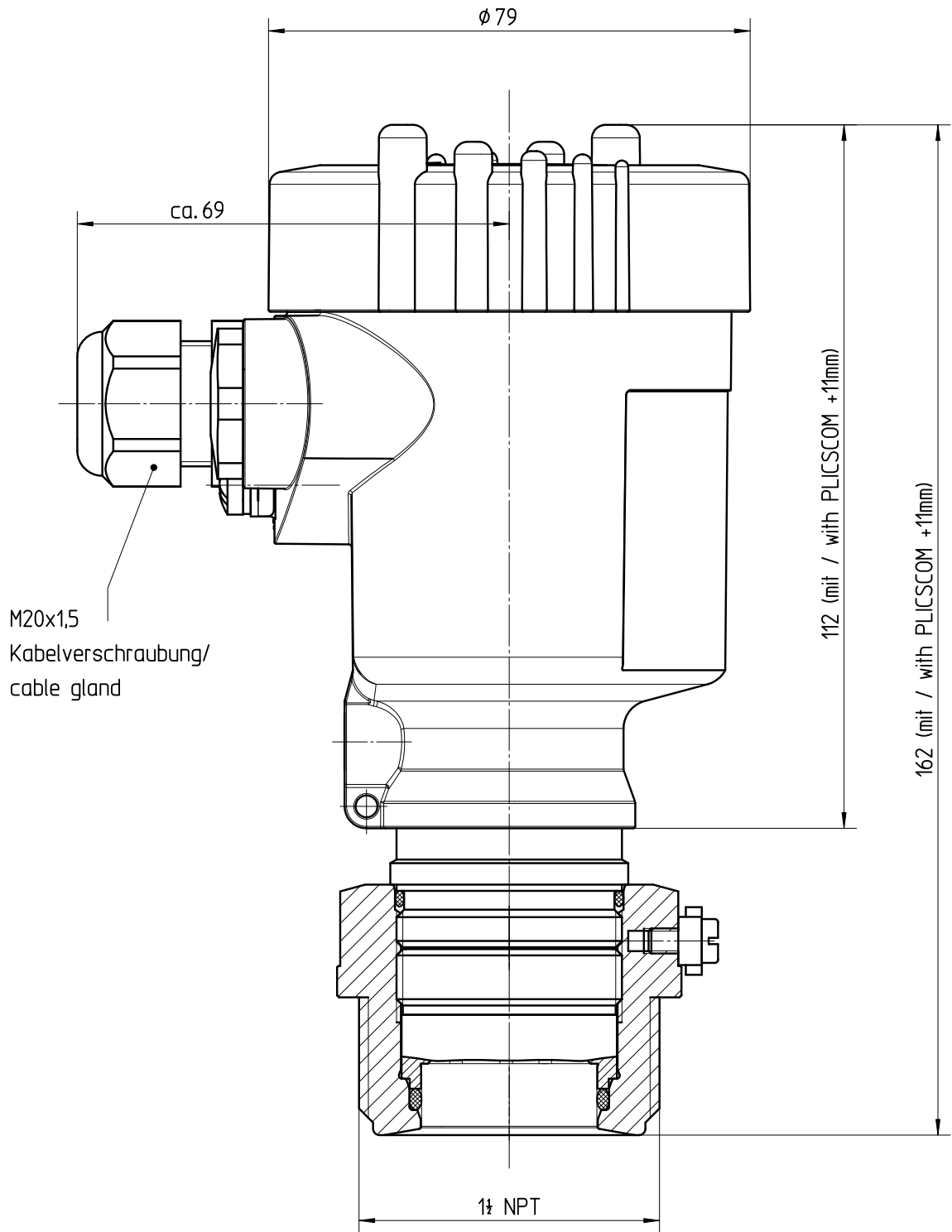


Diese Zeichnung bleibt Eigentum der Firma VEGA-Grieshaber KG. Sie darf ohne unsere Genehmigung weder kopiert, noch 3. Personen oder Konkurrenzfirmen mitgeteilt werden. (§ 2 Abs.1 Ziff.7 UrHG vom 09.09.1965)
 This drawing remains property of VEGA-Grieshaber KG. It may be neither copied nor informed to third persons or competitors without our approval. (§ 2 paragraph 1 fig.7 copyright act of 9th Sept. 1965)



Passmaß / tol. dimens.	Abmaß / allowance	Änderung / changing			Datum / Date	gezeichnet / freigegeben drawn / checked	
	Freimaßtoleranz general tolerance ISO 2768-mK	gezeichnet drawn freigegeben checked	Datum / Date 27.01.2010 26.04.2010	Name / Name moseri rauberj	Benennung BAR52 Gewinde 1 1/2 NPT ASME B1.20.1	Description BAR52 thread 1 1/2 NPT ASME B1.20.1	
Werkstoff / Material		Maßstab Scale 1:1			Art.Nr. / Art.No. Zchngs.-Nr. / Drawing No.	MB3831 MB3831	Änd.-Zust. / Vers. -
		Originalformat size of origin A4	VEGA Grieshaber KG Postfach 1142 77757 Schiltach Germany		Var.Fam.:	Var.Fam.2:	
					Teil ähnl. / sim. part	Ersatz f. / replacement f.	
					Arb.Anw. / work.instr.		