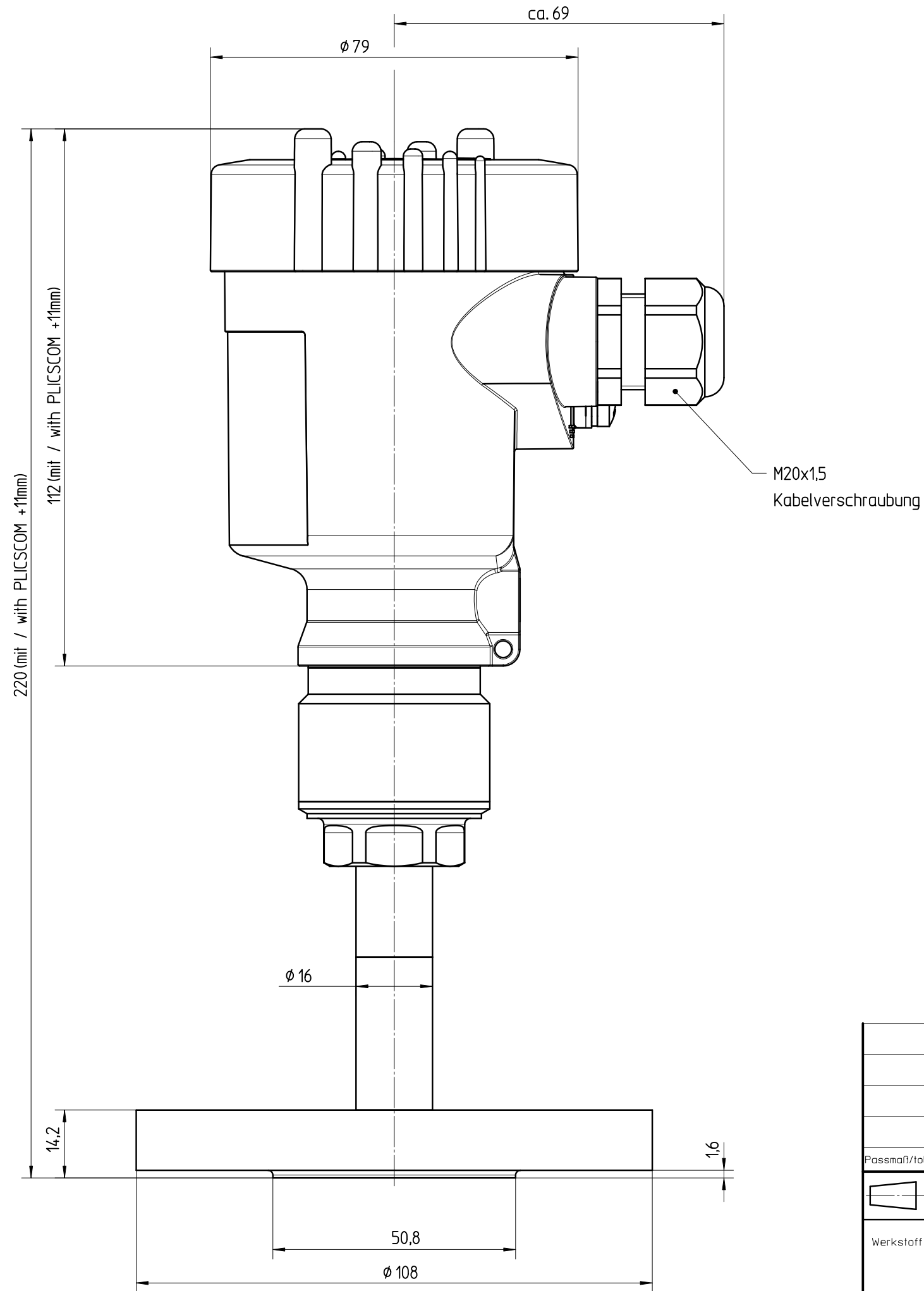


Diese Zeichnung bleibt Eigentum der Firma VEGA-Grieshaber KG. Sie darf ohne unsere Genehmigung weder kopiert, noch 3. Personen oder Konkurrenzfirmen mitgeteilt werden. (§ 2 Abs.1 Ziff.7 UrhG vom 09.09.1965)



Passmaß/tol.dimens.		Abmaß/allowance		Änderung / changing			Datum / Date	gezeichnet / freigegeben drawn / checked	
Freimaßtoleranz general tolerance ISO 2768-mK		gezeichnet drawn	Datum/Date 18.02.2010	Name/Name koppl	Benennung BAR51 Flansch 1*150lb Maßbild		Description BAR51 flange 1*150lb dimension drawing		
Werkstoff / Material		freigegeben checked	18.02.2010	rauberj	Art.Nr. / Art.No. MB3855		And.-Zust. / Vers. -		
Maßstab Scale 1:1		Originalformat size of origin A3		VEGA VEGA Grieshaber KG Postfach 1142 77757 Schiltach Germany		Zchngs.-Nr. / Drawing No. MB3855		Var.Fam.2: Ersatz f. / replacement f.	
				Var.Fam.:		Arb.Anw. / work.instr.			
				Teil ähnl. / sim. part					