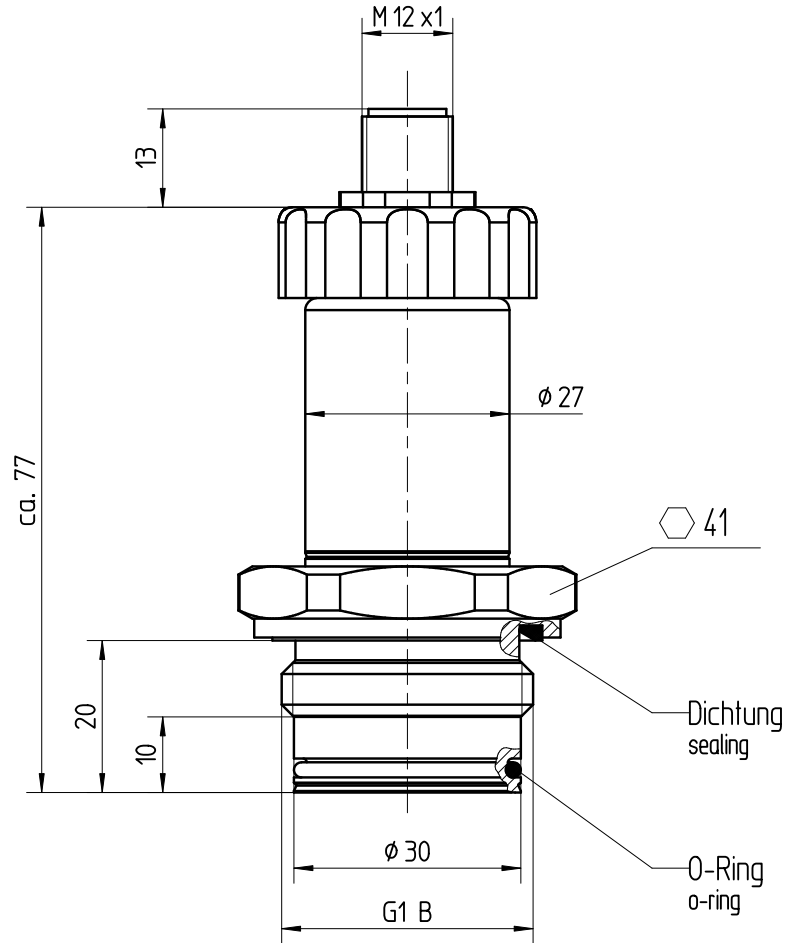


Diese Zeichnung bleibt Eigentum der Firma VEGA-Grieshaber KG. Sie darf ohne unsere Genehmigung weder kopiert, noch 3. Personen oder Konkurrenzfirmen mitgeteilt werden. (§ 2 Abs.1 Ziff.7 UrHG vom 09.09.1965)

This drawing remains property of VEGA-Grieshaber KG. It may be neither copied nor informed to third persons or competitors without our approval. (§ 2 paragraph 1 fig.7 copyright act of 9th Sept. 1965)



Passmaß/tol.dimens.	Abmaß/allowance	Änderung / changing				Datum / Date	gezeichnet / freigegeben drawn / checked
	Freimaßtoleranz general tolerance ISO 2768-mK	gezeichnet drawn freigegeben checked	Datum/Date 29.01.2010	Name/Name koppt	Benennung BAR17 G1 B Steckverbinder M12x1 / IP65	Description BAR17 G1 B plug connector M12x1 / IP65	
Werkstoff / Material	Maßstab Scale 1:1	 VEGA Grieshaber KG Postfach 1142 77757 Schiltach Germany			Art.Nr. / Art.No. MB3843	Änd.-Zust. / Vers. -	
	Originalformat size of origin A4				Zchngs.-Nr. / Drawing No. MB3843		
		Var.Fam.:	Var.Fam.2:		Teil ähnl. / sim. part	Ersatz f. / replacement f.	
		Arb.Anw. / work.instr.					