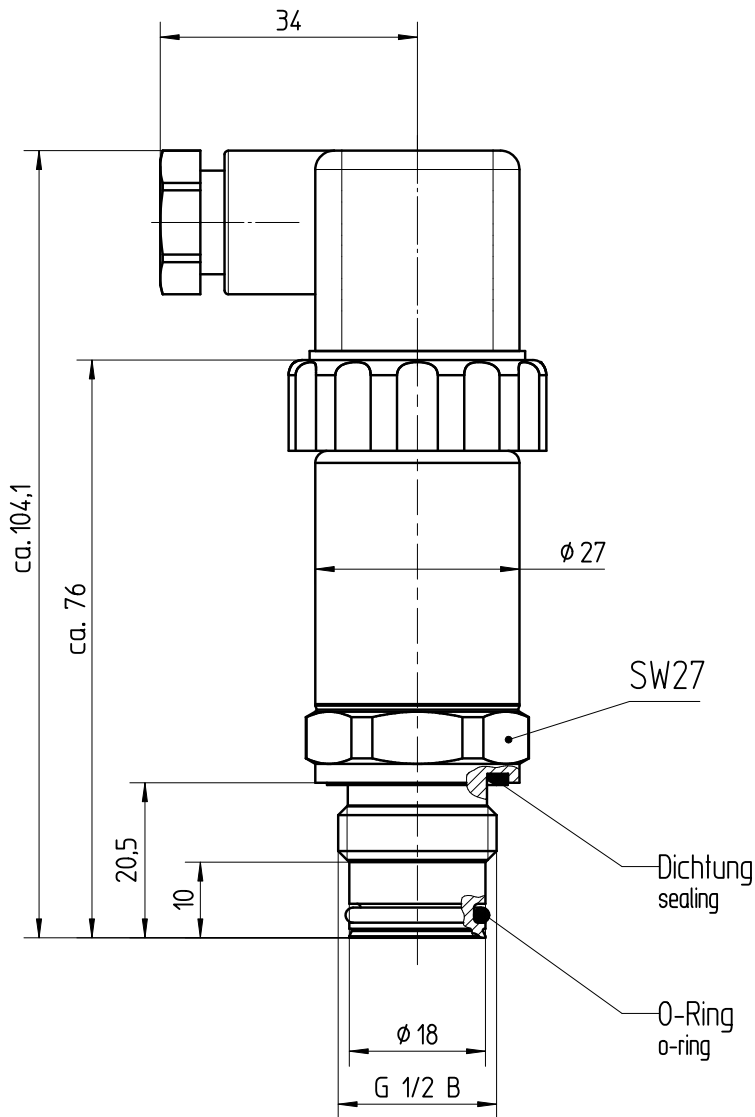


Diese Zeichnung bleibt Eigentum der Firma VEGA-Grieshaber KG. Sie darf ohne unsere Genehmigung weder kopiert, noch 3. Personen oder Konkurrenzfirmen mitgeteilt werden. ( § 2 Abs.1 Ziff.7 UrHG vom 09.09.1965 )

This drawing remains property of VEGA-Grieshaber KG. It may be neither copied nor informed to third persons or competitors without our approval. ( § 2 paragraph 1 fig.7 copyright act of 9th Sept. 1965 )



Passmaß/tol.dimens.	Abmaß/allowance	Änderung / changing			Datum / Date	gezeichnet / freigegeben drawn / checked	
	Freimaßtoleranz general tolerance	gezeichnet drawn	Datum/Date 04.03.2010	Name/Name lizenberger	Benennung BAR17 G 1/2 B Steckverbinder DIN43650-A	Description BAR17 G 1/2 B plug connector DIN43650-A	
		freigegeben checked	04.03.2010	rauberj			
Werkstoff / Material	Maßstab Scale 1:1				Art.Nr. / Art.No. MB3878	Änd.-Zust. / Vers. -	
	Originalformat size of origin A4	VEGA Grieshaber KG Postfach 142 77757 Schiltach Germany			Zchngs.-Nr. / Drawing No. MB3878		
					Var.Fam.:	Var.Fam.2:	
					Teil ähnl. / sim. part	Ersatz f. / replacement f.	
					Arb.Anw. / work.instr.		