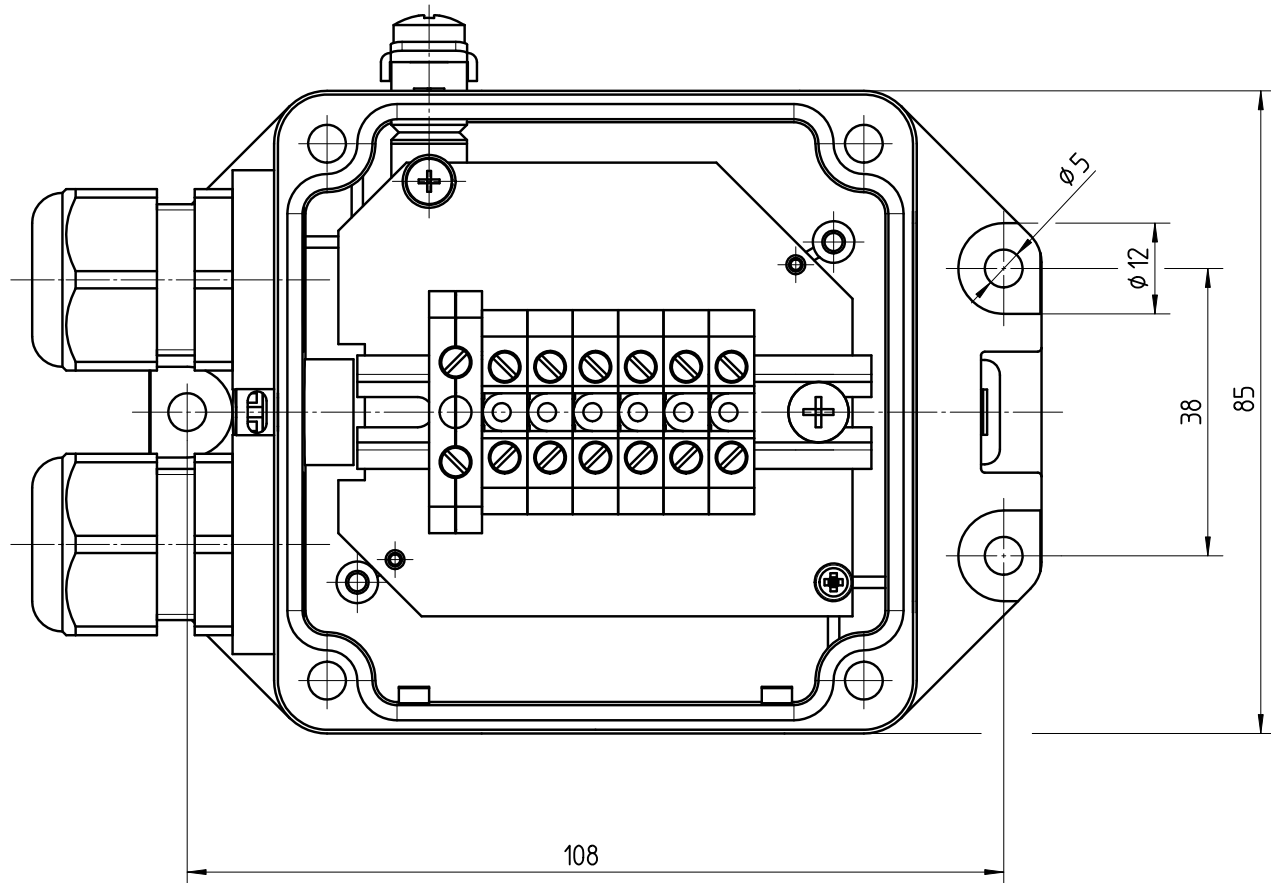
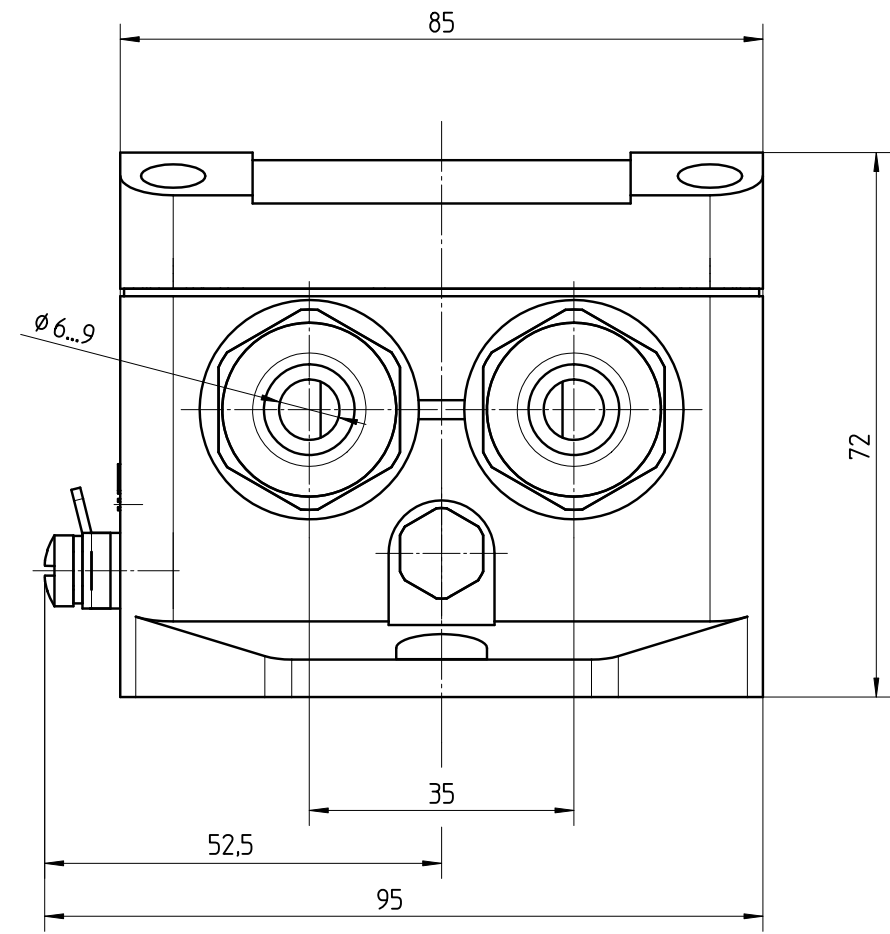
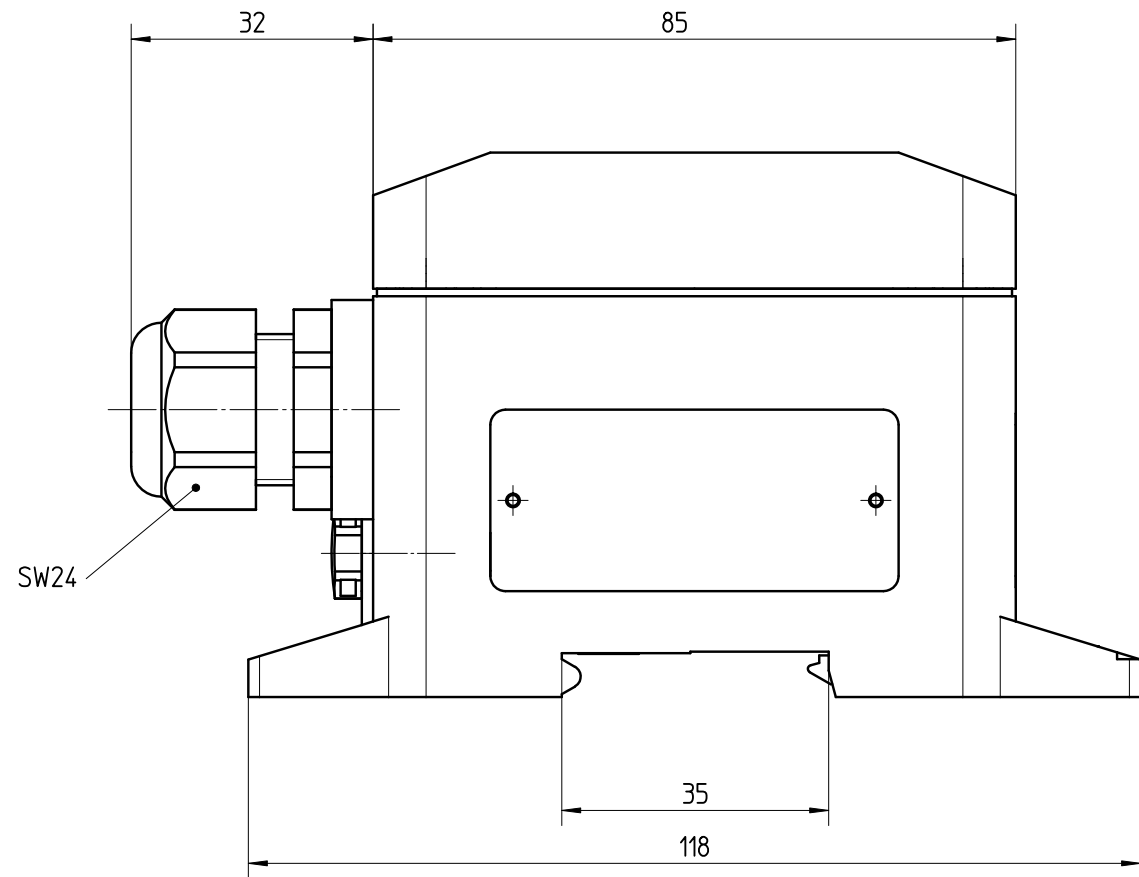


Diese Zeichnung bleibt Eigentum der Firma VEGA-Grieshaber KG. Sie darf ohne unsere Genehmigung weder kopiert, noch 3. Personen oder Konkurrenzfirmen mitgeteilt werden. (§ 2 Abs.1 Ziff.7 UrhG vom 09.09.1965)



Passmaß/tol.dimens.		Abmaß/allowance		Änderung / changing			Datum / Date	gezeichnet / freigegeben drawn / checked	
Freimaßtoleranz general tolerance		gezeichnet drawn	Datum/Date 22.11.2006	Name/Name lizenberger	Benennung BOX02 mit Anschlussklemmen Massbildzeichnung		Description BOX02 with terminals dimension drawing		
Werkstoff / Material		freigegeben checked	20.12.2006	koppt	Art.Nr. / Art.No. MB2894		And.-Zust. / Vers. -		
Maßstab Scale 1:1		Originalformat size of origin A3		VEGA VEGA Grieshaber KG Postfach 1142 77757 Schiltach Germany		Zchngs.-Nr. / Drawing No. MB2894		Var.Fam.2: Ersatz f. / replacement f.	
				Var.Fam.:		Var.Fam.2:		Arb.Anw. / work.instr.	
				Teil ähnl. / sim. part		Ersatz f. / replacement f.			