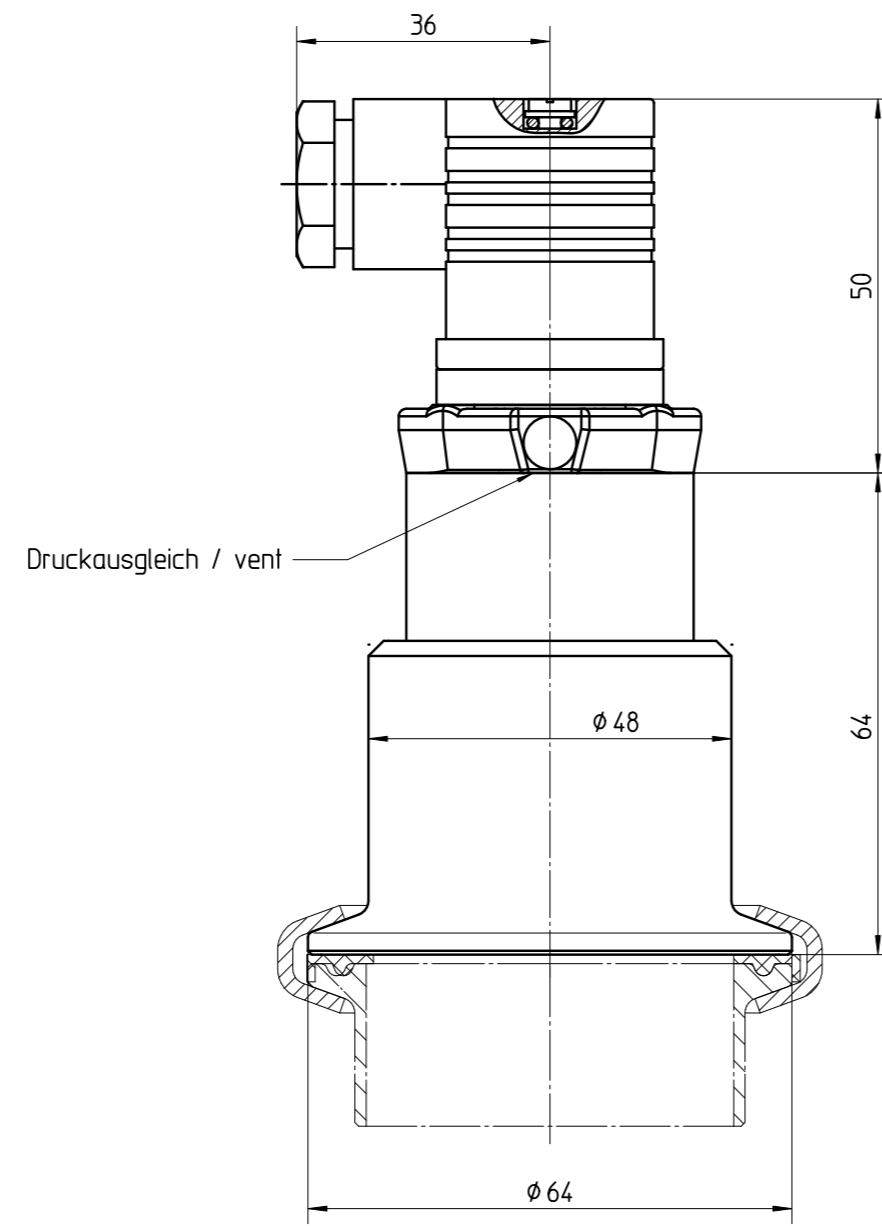
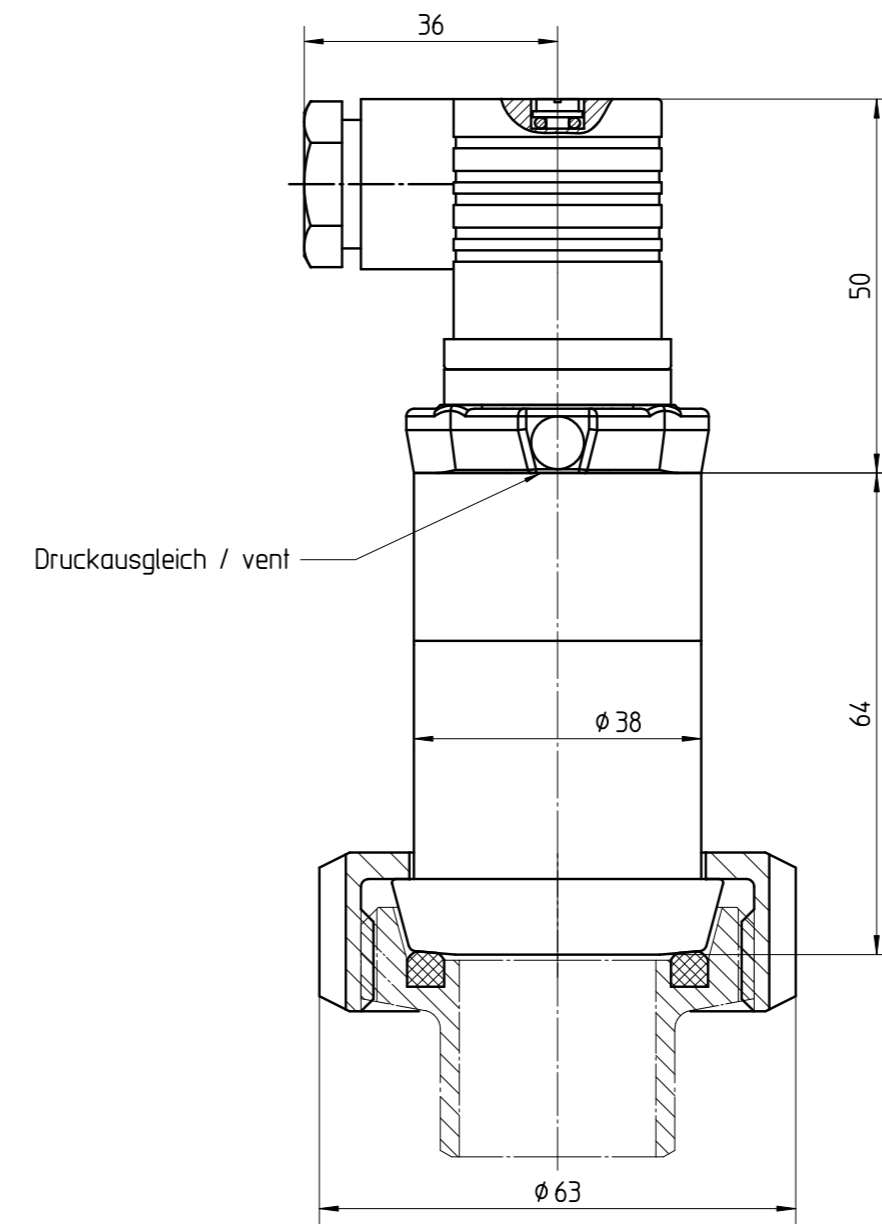


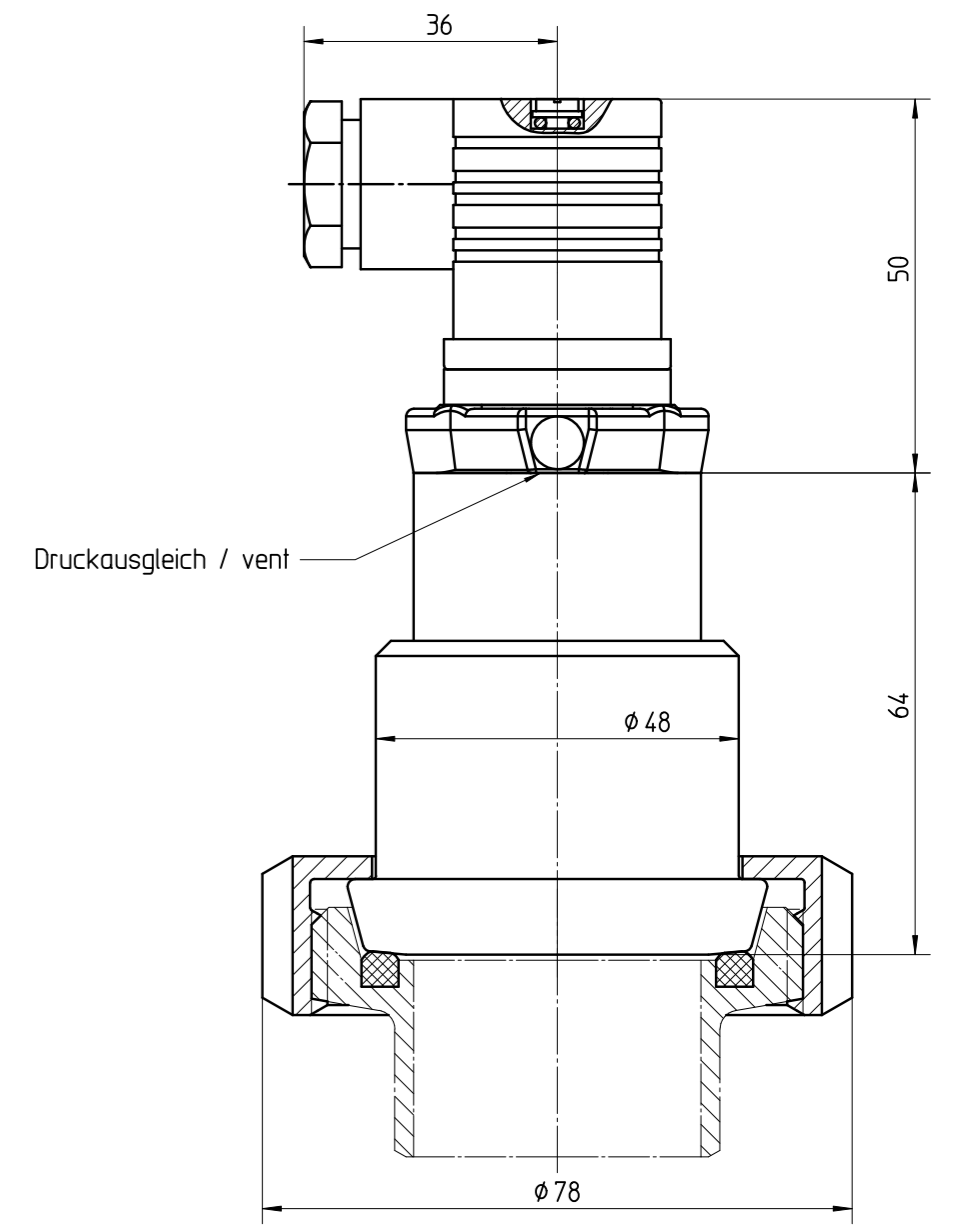
Einschweißstutzen ISO2852-1"... ISO2852-1,5"



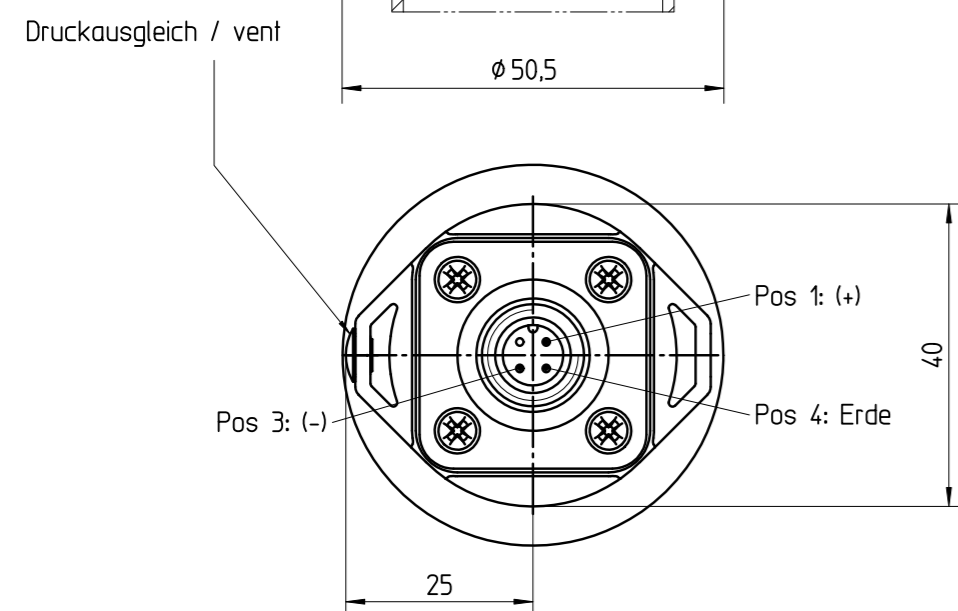
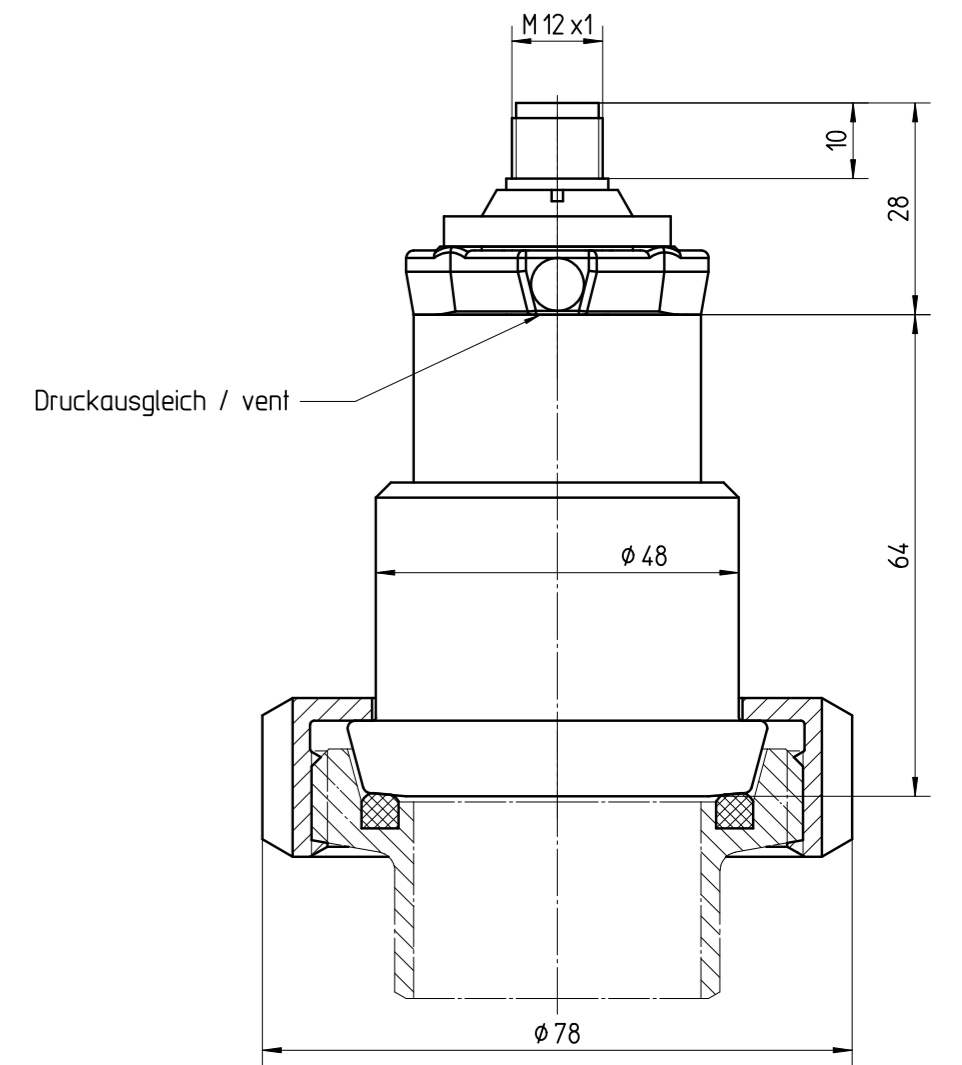
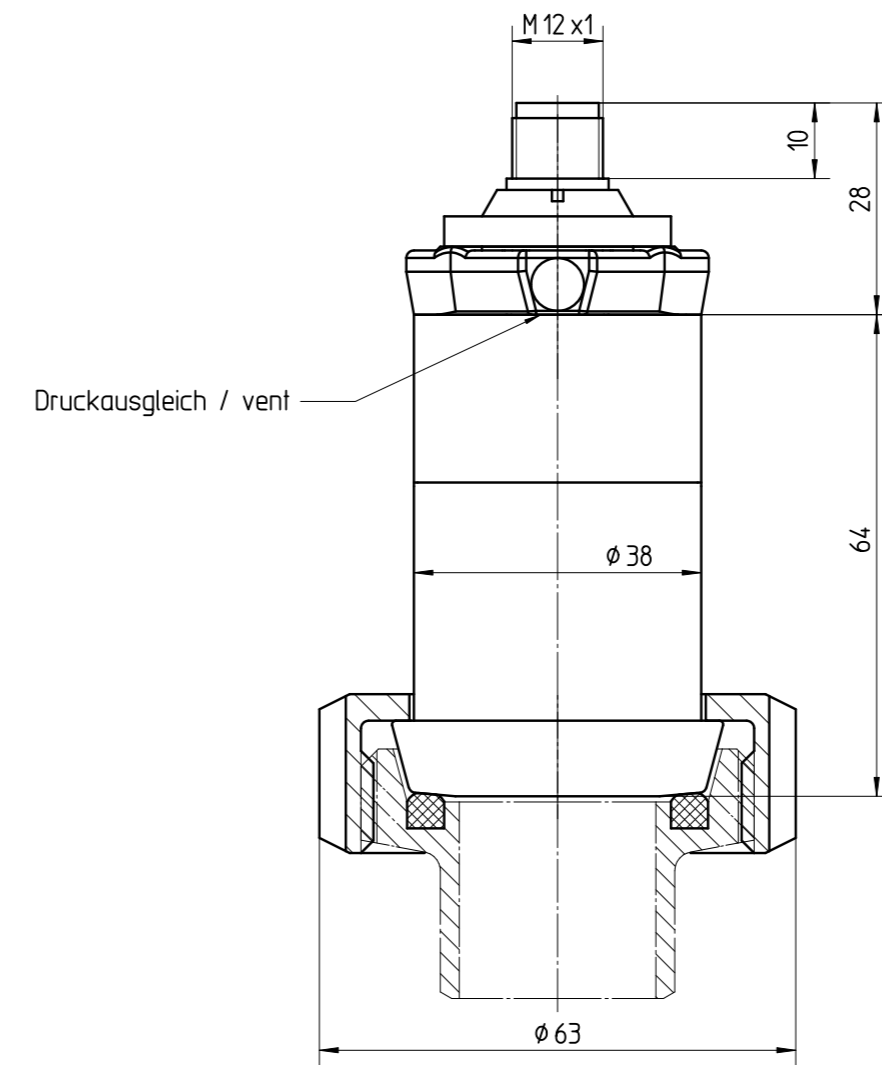
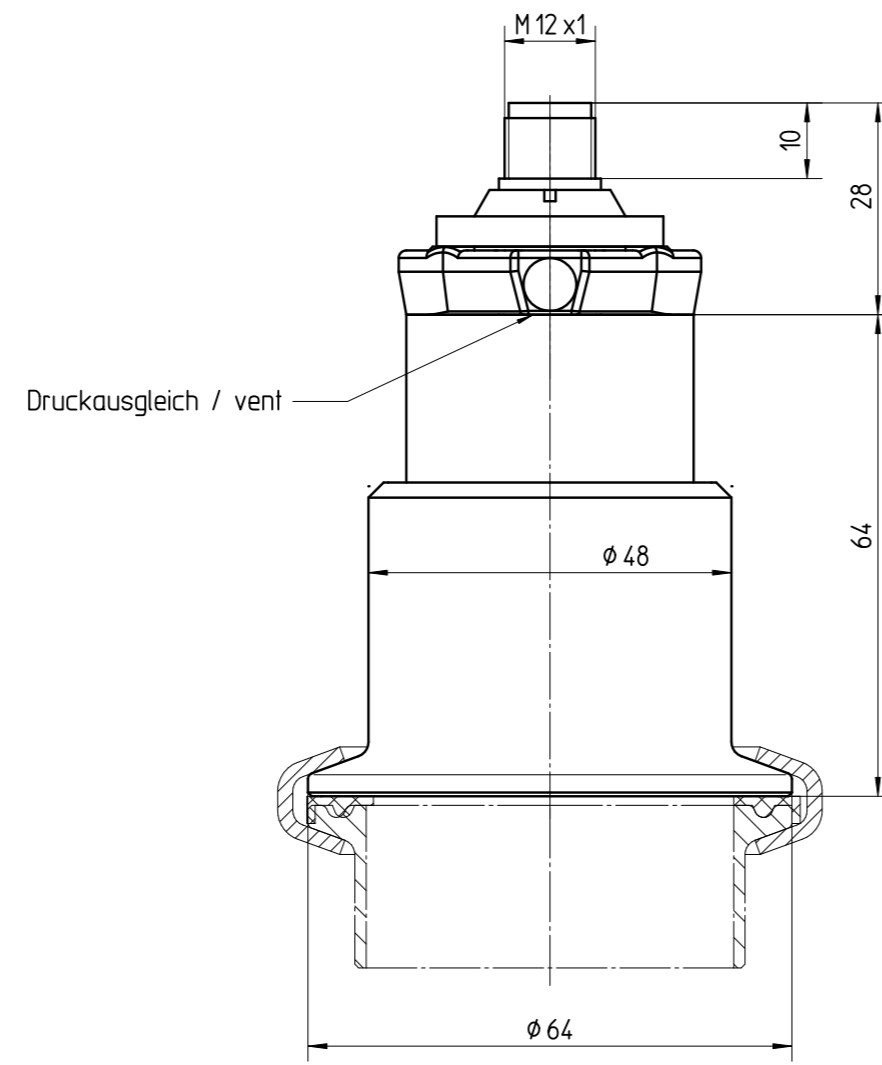
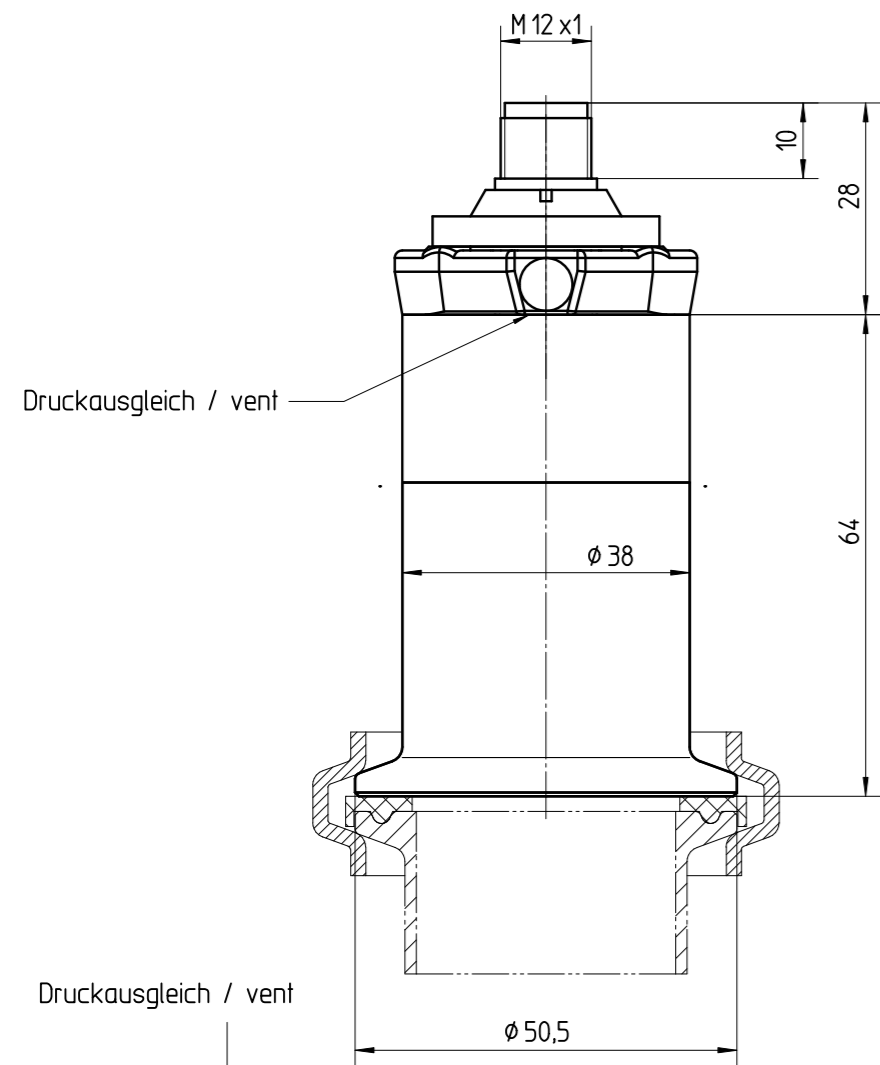
Einschweißstutzen ISO2852-2"




Einschweißstutzen DIN11851-DN25/
welding socket DIN11851-DN25



Einschweißstutzen DIN11851-DN40/
welding socket DIN11851-DN40



Diese Zeichnung bleibt Eigentum der Firma VEGA-Grieshaber KG. Sie darf ohne unsere Genehmigung weder kopiert, noch 3. Personen oder Konkurrenzfirmen mitgeteilt werden. (§ 2 Abs.1 Ziff.7 UrHG vom 05.02.1965)

Passmaß/tol.dimens.		Abmaß/allowance		Änderung / changing		Datum / Date		gezeichnet / freigegeben drawn / checked	
Freimaßtoleranz ISO 2768-mK		gezeichnet drawn freigegeben checked		Datum/Date 01.03.2007		Name/Name koppl Oberfall		Benennung Maßbild VEGABAR S 16	
Werkstoff / Material		Maßstab Scale 1:1		Originalformat size of origin A2		 VEGA Grieshaber KG Postfach 1142 77757 Schiltach Germany		Art.Nr. / Art.No. MB2963 Zchns.-Nr. / Drawing No. MB2963 Var.Fam.: Teil ähnl. / sim. part Arb.Anw. / work.instr.	
								Beschreibung dimension drawing VEGABAR S 16	
								And.-Zust. / Vers. -	