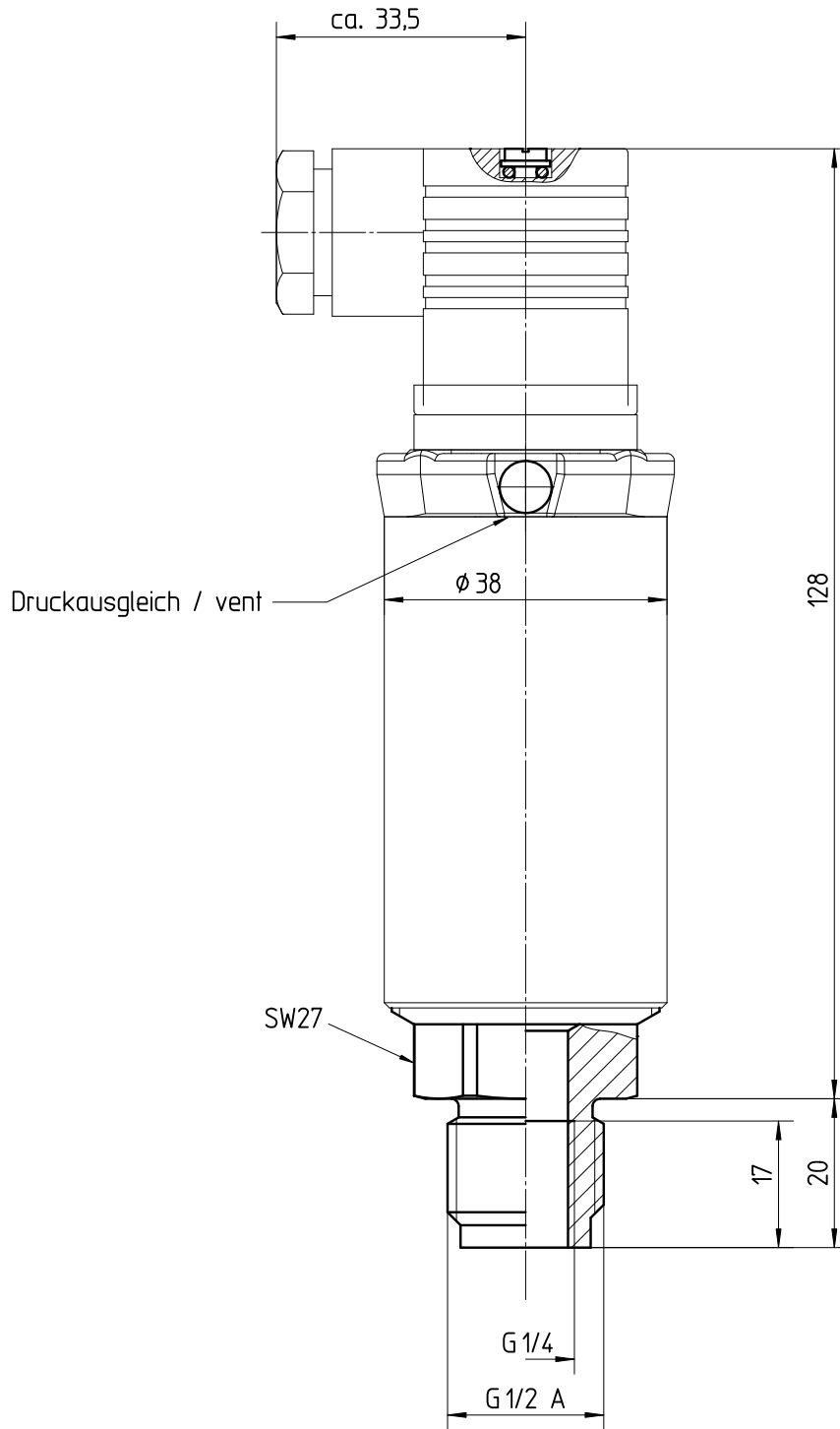


Diese Zeichnung bleibt Eigentum der Firma VEGA-Grieshaber KG. Sie darf ohne unsere Genehmigung weder kopiert, noch 3. Personen oder Konkurrenzfirmen mitgeteilt werden. ( § 2 Abs.1 Ziff.7 UrHG vom 09.09.1965 )  
 This drawing remains property of VEGA-Grieshaber KG. It may be neither copied nor informed to third persons or competitors without our approval. ( § 2 paragraph 1 fig.7 copyright act of 9th Sept. 1965 )



Passmaß/tol.dimens.	Abmaß/allowance	Änderung / changing			Datum / Date	gezeichnet / freigegeben drawn / checked	
	Freimaßtoleranz general tolerance ISO 2768-mK	gezeichnet drawn freigegeben checked	Datum/Date 26.11.2003 26.11.2003	Name/Name koppt koppt	Benennung BAR14 Gewinde G½A-G½	Description BAR14 hthread G½-G½	
Werkstoff / Material		Maßstab Scale 1:1	 VEGA Grieshaber KG Postfach 1142 77757 Schiltach Germany		Art.Nr. / Art.No. Zchngs.-Nr. / Drawing No.	ZG2937 ZG2937	Änd.-Zust. / Vers. -
		Originalformat size of origin A4			Var.Fam.:	Var.Fam.2:	Teil ähnl. / sim. part
					Arb.Anw. / work.instr.		