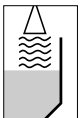


Руководство по монтажу **Удлинение антенны** **для VEGAPULS 66**



Содержание

1	В целях безопасности	
1.1	Требования к персоналу	3
1.2	Надлежащее применение	3
1.3	Неправильное применение	3
1.4	Общие указания по безопасности	3
1.5	Указания по безопасности для зон Ex.	3
2	Описание	
2.1	Комплектность.	4
2.2	Принцип работы.	5
3	Монтаж	
3.1	Подготовка к монтажу.	6
3.2	Указания по монтажу	7
3.3	Порядок монтажа односекционного удлинения антенны	7
3.4	Порядок монтажа многосекционного удлинения антенны	8
3.5	Контроль монтажа.	9
4	Пуск в эксплуатацию	
5	Приложение	
5.1	Технические данные	12
5.2	Размеры	13

1 В целях безопасности

1.1 Требования к персоналу

Данное руководство предназначено только для обученного и допущенного к работе с прибором персонала.

При работе с устройством требуется всегда иметь средства индивидуальной защиты.

1.2 Надлежащее применение

Удлинение антенны является запасной частью или принадлежностью для оснащения радарных уровнемеров VEGAPULS.

1.3 Неправильное применение

Ненадлежащее или неправильное применение прибора является потенциальным источником опасности и может привести, например, к переполнению емкости или повреждению компонентов установки из-за неправильного монтажа или настройки.

1.4 Общие указания по безопасности

Необходимо соблюдать указания по безопасности, имеющиеся в руководстве по эксплуатации соответствующего датчика.

1.5 Указания по безопасности для зон Ex

Для применения во взрывоопасных зонах следует соблюдать соответствующие требования и разрешения, а также учитывать соответствующие рекомендации данного руководства по эксплуатации.

2 Описание

2.1 Комплектность

Комплект поставки

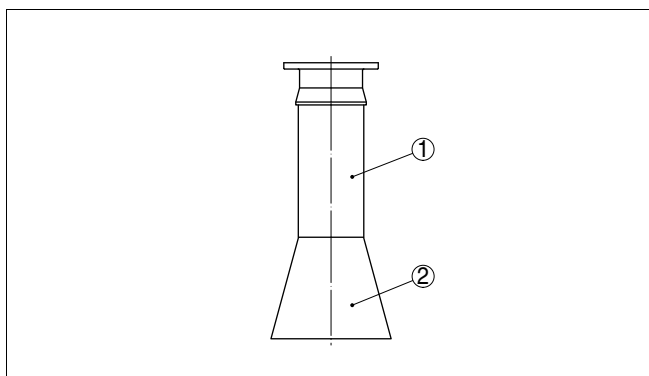
В комплект поставки входят:

- Удлинение антенны
- Винты с внутренним шестигранником М4 х 20 мм с шайбой и пружинным кольцом
- Документация
 - Данное руководство по эксплуатации

Составные части

В зависимости от исполнения, удлинение антенны состоит из следующих компонентов:

- Удлинение односекционное, с приваренной рупорной антенной

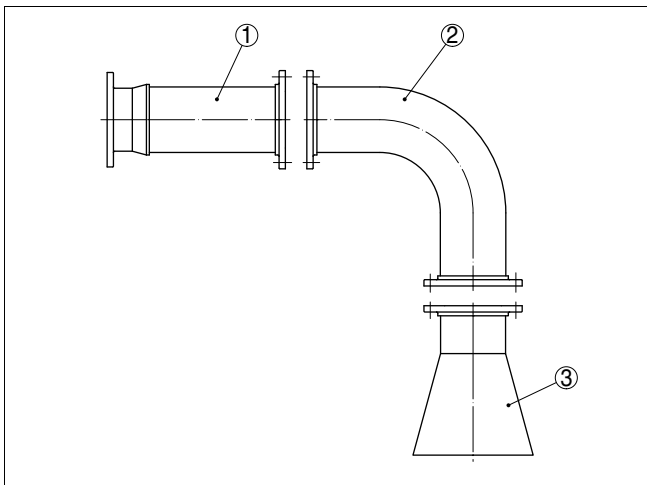


Удлинение односекционное, с приваренной рупорной антенной

1 Удлинение
2 Рупорная антенна

- Удлинение многосекционное, с отдельной рупорной антенной

У удлинения в данном исполнении верхняя и средняя части могут быть прямыми или изогнутыми.



Удлинение антенны для радарных датчиков VEGA, верхняя,
Верхняя часть
2 Средняя часть
2 Рупорная антенна

2.2 Принцип работы

Применение

Удлинение антенны является запасной частью или принадлежностью для следующих радарных датчиков:

- VEGAPULS 66

Принцип действия

Удлинение антенны применяется в тех случаях, когда необходимо вынести антенну на более благоприятную для излучения радарного сигнала позицию по отношению к поверхности продукта, например при наличии конструкций в емкости или в случае очень длинного патрубка.

3 Монтаж

3.1 Подготовка к монтажу

Назначение

Заводская калибровка радарного датчика согласована с удлинением антенны данного датчика. Для обеспечения надежности измерения важно, чтобы датчик устанавливался с предназначенным для него удлинением антенны. Поэтому части антенны обозначены серийным номером данного датчика.



Примечание:

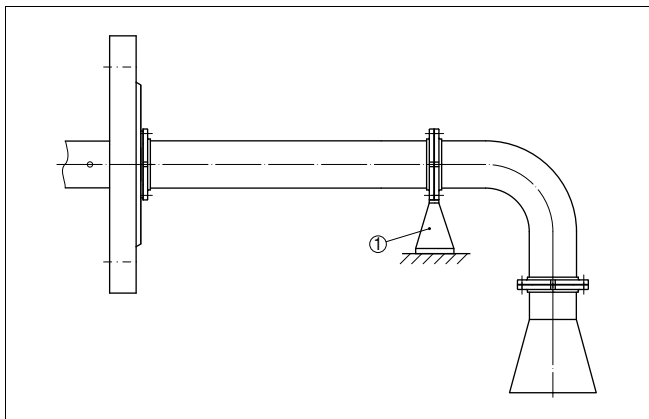
Следует проверить соответствие датчика и удлинения антенны. Использование датчика с несоответствующим удлинением антенны ухудшает точность измерения.

Плоскость поляризации

Электромагнитные радарные сигналы являются поляризованными, т. е. направленными в определенной плоскости. В случае изогнутого удлинения антенны плоскость поляризации должна быть ориентирована соответственно изгибу. Метки поляризации на датчике и частях антенны позволяют легко выполнить правильную ориентацию.

Подпорка

В случае очень больших удлинений антенны или сильных механических нагрузок необходимо обеспечить компенсацию механической нагрузки антенной системой.



Компенсация механических нагрузок путем подпорки¹
Подпорка

Инструменты

Для монтажа необходимы следующие инструменты:

- Торцовый шестигранный ключ (размер 4)

3.2 Указания по монтажу**Монтаж без зазоров**

Монтаж удлинения антенны должен выполняться с учетом не только механических требований, но и микроволновых критериев. Для надежной работы датчика требуется, чтобы части удлинения антенны монтировались в правильном положении, без зазоров.

**Примечание:**

Зазоры, дополнительные уплотнения или отверстия могут привести к значительным ложным отражениям. Поэтому механическую конструкцию удлинения антенны изменять не разрешается.

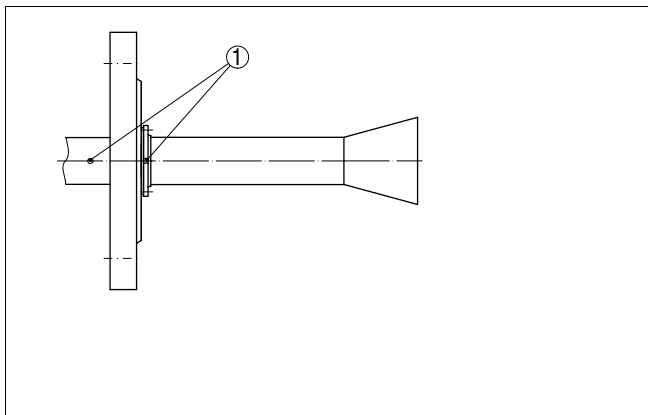
3.3 Порядок монтажа односекционного удлинения антенны

Односекционное удлинение антенны общей длиной до 800 мм (31.5 in) поставляется смонтированным на датчике.

При большей длине удлинение антенны для транспортировки не смонтировано на радарном датчике, и монтируется на месте установки датчика.

Выполнить следующее:

- 1 Снять защитный колпачок с конуса радарного датчика
- 2 Радарный датчик и удлинение антенны составить вместе так, чтобы совпадали метки поляризации



Положение меток поляризации¹

Метки плоскости поляризации

- 3 Удлинение антенны закрепить на цоколе антенны с помощью винтов
- 4 Удлинение антенны и радарный датчик должны быть соединены без зазоров
- 5 Затянуть винты в крестообразном порядке, момент затяжки max. 2,5 Нм (1.844 lbf ft)

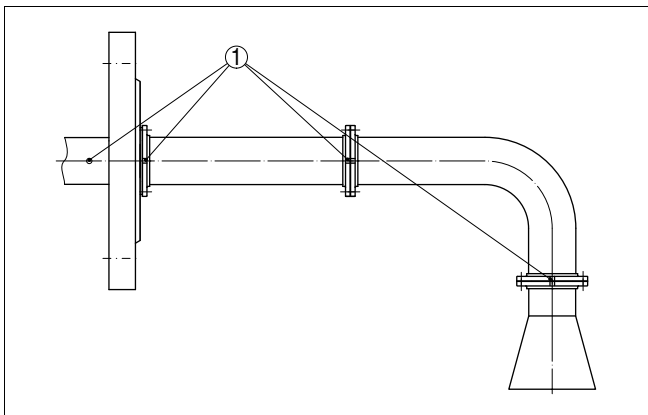
Монтаж выполнен.

3.4 Порядок монтажа многосекционного удлинения антенны

Многосекционное удлинение антенны состоит из верхней части, средней части и антенны. Удлинение поставляется в разобранном виде. При монтаже все части должны составляться друг с другом соответственно меткам на крепежных фланцах.

Выполнить следующее:

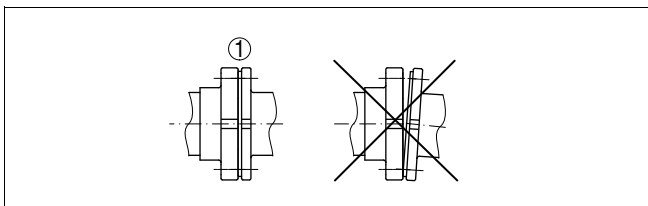
- 1 Снять защитный колпачок с конуса радарного датчика
- 2 Радарный датчик и отдельные части удлинения антенны составить вместе таким образом, чтобы совпали метки поляризации.



Положение меток поляризации¹

Метки плоскости поляризации

- 3 Отдельные части удлинения, начиная с антенны и заканчивая верхней частью, закрепить входящими в комплект винтами
- 4 Все части должны соединяться без зазоров
- 5 Затянуть винты в крестообразном порядке, момент затяжки max. 2,5 Нм (1.844 lbf ft)



Соединение после затяжки винтов¹

Правильный монтаж без зазоров

Монтаж выполнен.

3.5 Контроль монтажа

Ложные эхо-сигналы из-за удлинения антенны

Изогнутые, многосекционные или неправильно смонтированные удлинения антенны могут вызывать ложные отраженные сигналы на близком расстоянии, влияющие на надежность измерения. Поэтому рекомендуется после выполнения монтажа еще раз проверить его правильность. Первый шаг - визуальный контроль зазоров и совпадения меток поляризации.

Удлинение антенны, поставляемое в сборе с датчиком

Если радарный датчик поставляется в сборе с удлинением антенны, то память помех будет создана при заводской настройке. Создание памяти помех позволяет при обработке сигнала исключать ложные эхо-сигналы, возникающие из-за удлинения антенны.

Удлинение антенны, монтируемое на месте установки датчика

После визуальной проверки правильности монтажа необходимо проверить кривую ложных эхо-сигналов с помощью компьютера с программным обеспечением RASTware™. При правильном монтаже красная эхо-кривая лежит над синей кривой ложных эхо-сигналов. Рекомендуется создать память ложных эхо-сигналов для конкретного места применения.

4 Пуск в эксплуатацию

При применении удлинения антенны частично изменяется базовая плоскость радарного измерения, что следует учитывать при выполнении установок Min. и Max. Данные о базовой плоскости см. далее в этом руководстве на чертежах в гл. "Размеры".

Пуск в эксплуатацию далее выполняется согласно Руководству по эксплуатации датчика.

5 Приложение

5.1 Технические данные

Материалы

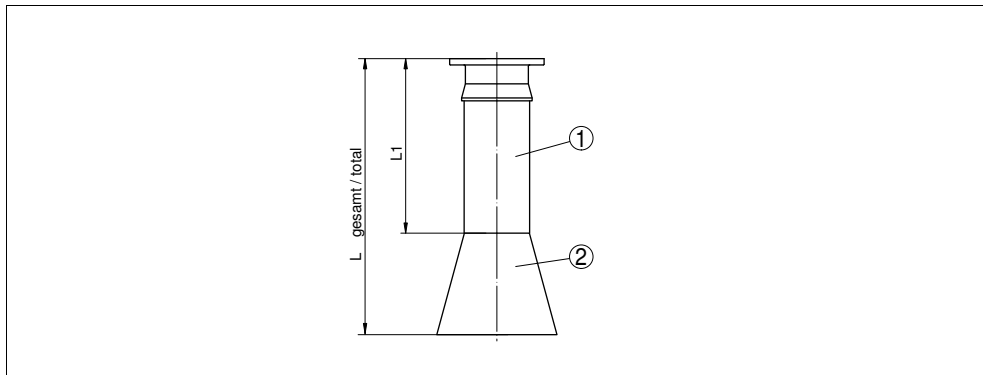
Удлинение антенны	316L, Hastelloy C22
Винты	316L
Антенна	316L, Hastelloy C22

Рабочие условия

Давление в емкости, макс.	см. Руководство по эксплуатации соответствующего датчика
Температура процесса, макс.	см. Руководство по эксплуатации соответствующего датчика

5.2 Размеры

Удлинение антенны односекционное



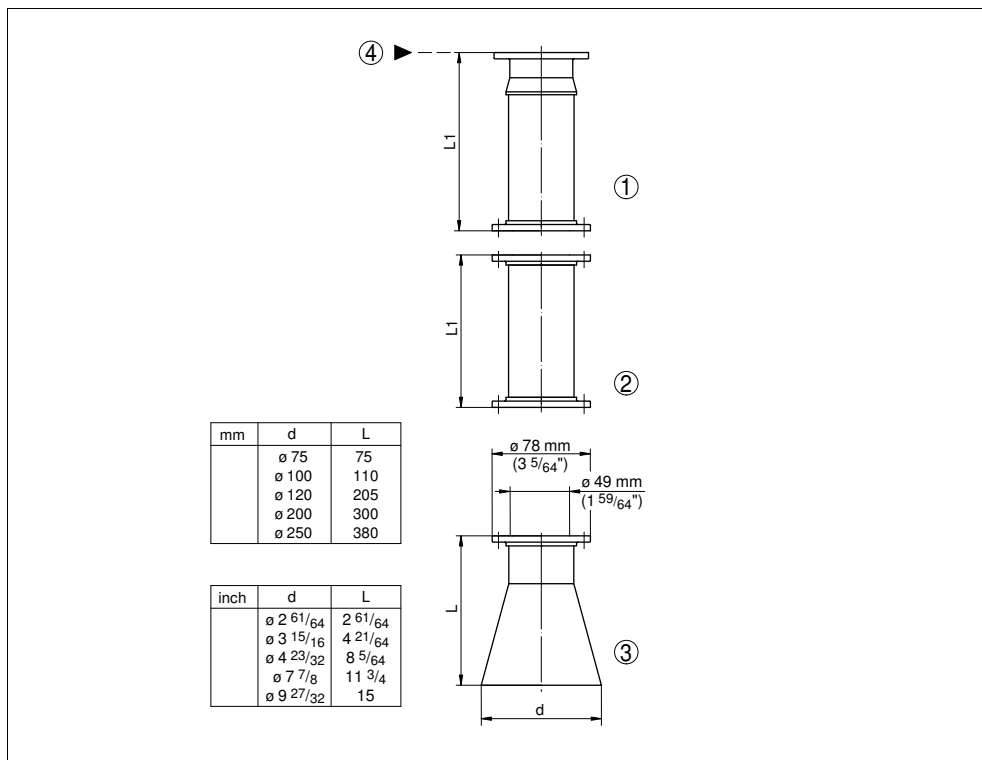
Удлинение односекционное, с приваренной рупорной антенной, размеры по заказу¹

¹ Удлинение антенны

² Антенна

³ Базовая плоскость

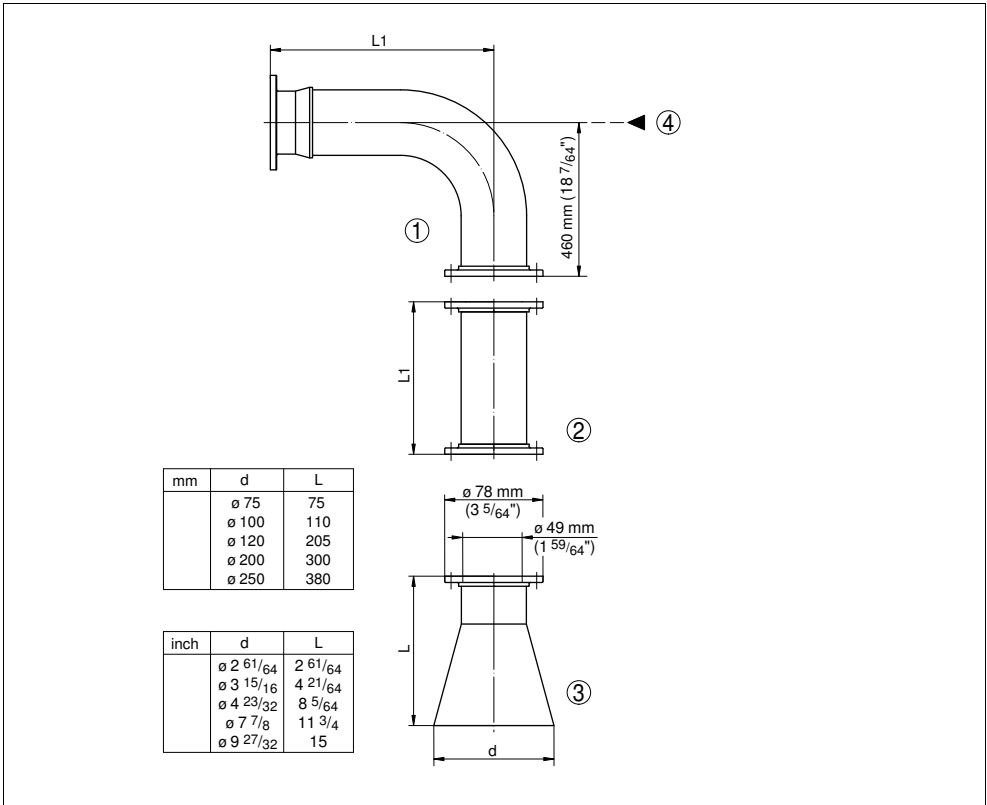
Удлинение антенны многосекционное, прямое



Удлинение многосекционное, прямое, с отдельной рупорной антенной, размеры по заказу₁

- 1 Верхняя часть
- 2 Средняя часть
- 3 Антенна
- 4 Базовая плоскость

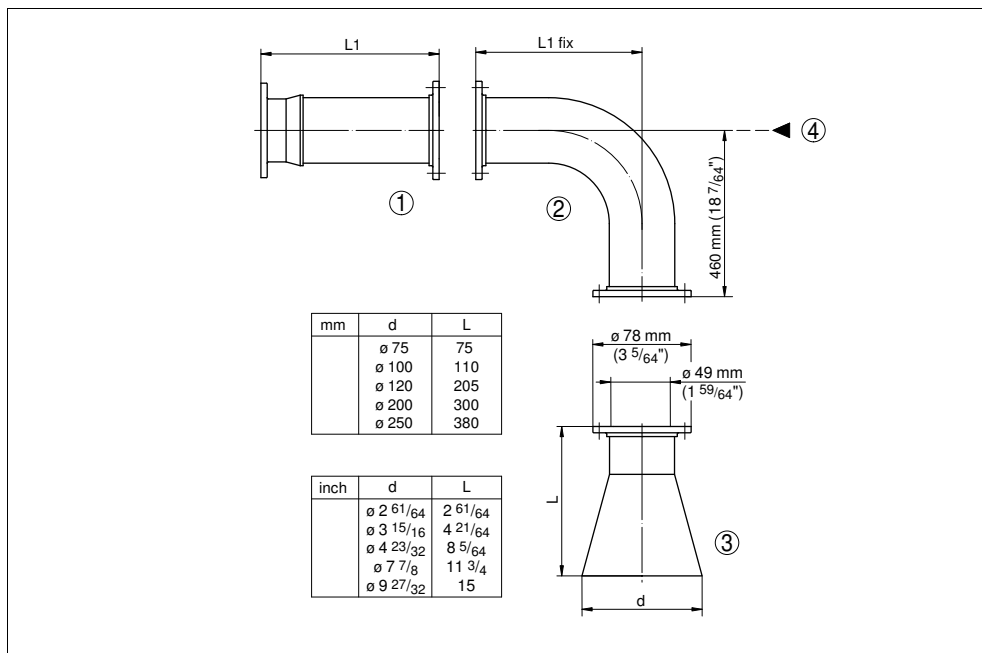
Удлинение антенны многосекционное, верхняя часть изогнутая



Удлинение многосекционное, верхняя часть изогнутая, с отдельной рупорной антенной, размеры по заказу¹

- 1 Верхняя часть
- 2 Средняя часть
- 3 Антенна
- 4 Базовая плоскость

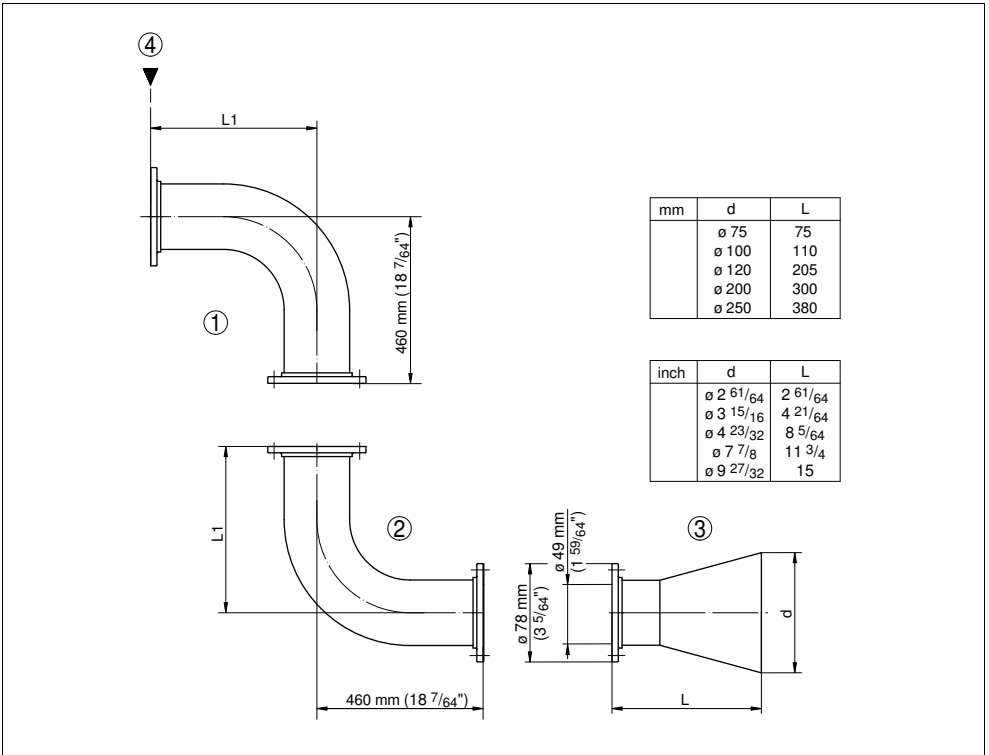
Удлинение антенны многосекционное, средняя часть изогнутая



Удлинение многосекционное, средняя часть изогнутая, с отдельной рупорной антенной, размеры по заказу¹

- 1 Верхняя часть
- 2 Средняя часть
- 3 Антенна
- 4 Базовая плоскость

Удлинение антенны многосекционное, средняя и нижняя части изогнутые



Удлинение многосекционное, верхняя и средняя части изогнутые, с отдельной рупорной антенной, размеры по заказу₁

- 1 Верхняя часть
- 2 Средняя часть
- 3 Антенна
- 4 Базовая плоскость



Дата печати:

VEGA Grieshaber KG
Am Hohenstein 113
77761 Schiltach
Germany
Phone +49 78936 50-0
Fax +49 78936 50-201
E-mail: info@de.vega.com
www.vega.com



Вся приведенная здесь информация о комплектности поставки,
применении и условиях эксплуатации датчиков и систем обработки
сигнала соответствует фактическим данным
на момент.

© VEGA Grieshaber KG, Schiltach/Germany 2008