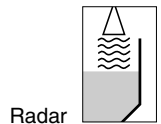


# VEGA

## Instructions de montage

### Prolongement de l'antenne pour VEGAPULS 66



## Sommaire

<b>1</b>	<b>Pour votre sécurité</b>	
1.1	Personnel autorisé . . . . .	3
1.2	Définition de l'application . . . . .	3
1.3	Avertissement en cas de fausse manipulation . . . . .	3
1.4	Consignes de sécurité générales . . . . .	3
1.5	Consignes de sécurité pour atmosphères Ex . . . . .	3
<b>2</b>	<b>Description du produit</b>	
2.1	Présentation . . . . .	4
2.2	Procédé de fonctionnement . . . . .	5
<b>3</b>	<b>Montage</b>	
3.1	Préparations au montage . . . . .	6
3.2	Consignes de montage . . . . .	7
3.3	Étapes de montage prolongement d'antenne monobloc . . . . .	7
3.4	Étapes de montage prolongement d'antenne multibloc . . . . .	8
3.5	Contrôle du montage . . . . .	9
<b>4</b>	<b>Mettre en service</b>	
<b>5</b>	<b>Annexe</b>	
5.1	Caractéristiques techniques . . . . .	12
5.2	Encombrement . . . . .	13

# 1 Pour votre sécurité

## 1.1 Personnel autorisé

Toutes les manipulations sur l'appareil indiquées dans cette notice ne doivent être effectuées que par un personnel qualifié, spécialisé et autorisé par l'exploitant de l'installation.

Portez toujours l'équipement de protection personnel nécessaire en travaillant à et avec l'appareil.

## 1.2 Définition de l'application

Le prolongement d'antenne est un accessoire ou une pièce d'équipement pour les capteurs radar VEGAPULS.

## 1.3 Avertissement en cas de fausse manipulation

En cas d'usage non conforme, il peut émaner de l'appareil des risques spécifiques à l'application. Un montage incorrect ou un réglage erroné peut entraîner par exemple un débordement de cuve ou des dégâts dans l'installation.

## 1.4 Consignes de sécurité générales

Les consignes de sécurité stipulées dans la notice technique du capteur respectif sont à respecter.

## 1.5 Consignes de sécurité pour atmosphères Ex

Respectez les consignes de sécurité spécifiques pour les applications Ex. Celles-ci font partie intégrale du manuel de mise en service et sont jointes avec agrément Ex à la livraison de chaque appareil Ex.

## 2 Description du produit

### 2.1 Présentation

#### Compris à la livraison

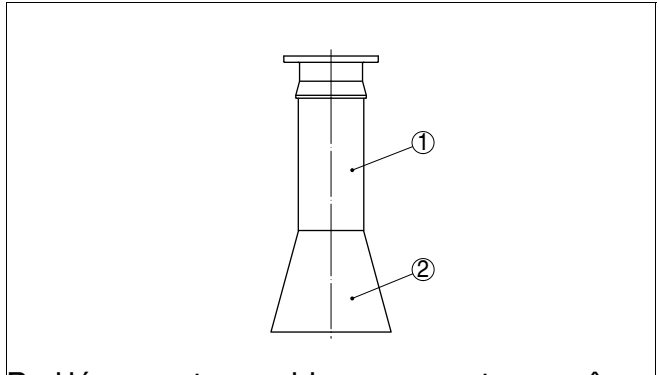
La livraison comprend :

- Prolongement de l'antenne
- Vis à six pans creux M4 x 20 mm avec rondelle et rondelle-ressort
- Documentation
  - Cette notice de mise en service

#### Composants

Suivant la version, le prolongement d'antenne comprend les composants suivants :

- Prolongement monobloc, avec antenne cône soudée



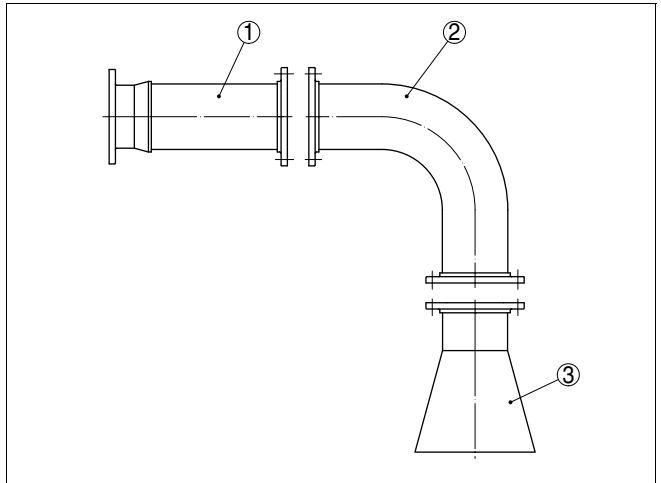
**Soudée** Prolongement monobloc, avec antenne cône

*Tube*

2 *Antenne cône*

- Prolongement multiblocs, avec antenne cône détachée

Pour cette version, la partie du haut et la pièce médiane peuvent être droites ou coudées.



Prolongement d'antenne, pièce droite, pièce courbe et antenne cône,

- 1 Pièce du haut
- 2 Pièce médiane
- 2 Antenne cône

## 2.2 Procédé de fonctionnement

### Domaine d'application

Le prolongement d'antenne est utilisé comme pièce d'accès ou d'équipement dans les capteurs radar suivants :

- VEGAPULS 66

### Principe de fonctionnement

Le prolongement d'antenne sert à amener le signal radar dans une position de rayonnement favorable à la surface du produit et à éviter des réflexions parasites provenant d'obstacles fixes ou de rehausses particulièrement longues.

## 3 Montage

### 3.1 Préparations au montage

#### Attribution

Au cours du calibrage en usine, le capteur radar est adapté au prolongement de l'antenne. Pour le fonctionnement de la mesure, il est important de procéder à une attribution correcte. Pour cela, le numéro de série du capteur est marqué sur les composants de l'antenne.



#### Remarque:

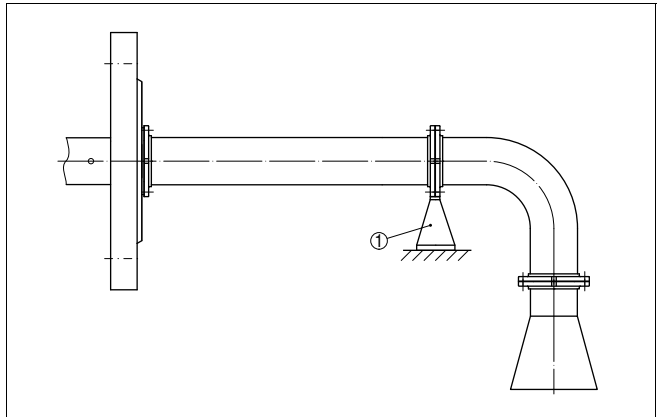
Un assemblage erroné altère la précision de la mesure. Il est donc important de vous assurer tout d'abord que le capteur et le prolongement d'antenne aillent bien ensemble.

#### Plan de polarisation

Les signaux radar électromagnétiques sont polarisés, c.-à-d. qu'ils sont orientés sur un plan défini. En présence de prolongements d'antenne coudés, ce plan de polarisation doit être orienté en fonction de la courbure du prolongement. Grâce à des marquages sur le capteur et les parties de l'antenne, cette orientation peut se faire simplement.

#### Support

Pour les prolongements d'antenne particulièrement longs ou en présence de charges mécaniques importantes, il faut veiller à décharger mécaniquement le système d'antenne.



Amortir les charges mécaniques par un appui  
*Support*

**Outils**

Pour le montage, il vous faudra les outils suivants :

- Clé pour vis à six pans creux de 4

**Montage sans fente**

Le montage des antennes prolongatrices ne doit pas seulement se faire selon des critères mécaniques, mais aussi en respectant l'aspect technique des micro-ondes. Pour un fonctionnement fiable des capteurs, il est nécessaire d'assembler les composants de l'antenne prolongatrice dans une position correcte sans fente.

**Remarque:**

Des fentes, joints d'étanchéité supplémentaires ou trous peuvent causer des réflexions parasites importantes. C'est pourquoi il ne faut rien modifier dans la construction mécanique du prolongement de l'antenne.

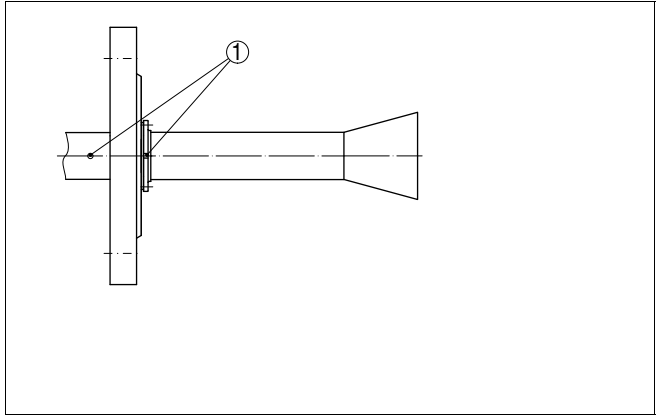
**3.3 Etapes de montage prolongement d'antenne monobloc**

Jusqu'à une longueur totale de 800 mm (31.5 in), les prolongements d'antenne monoblocs sont livrés comme unités, montés avec le capteur radar.

Avec de plus grandes longueurs, le prolongement de l'antenne et le capteur radar seront livrés non assemblés pour des raisons de transport techniques et doivent être montés sur place.

Procédez comme suit :

- 1 Enelevez le capot de protection conique du capteur radar
- 2 Assemblez le capteur radar et le prolongement de l'antenne de telle façon que les marquages pour le plan de polarisation concordent.



### Position des marquages de polarisation<sup>1</sup>

*Marquages pour plan de polarisation*

- 3 Fixez le prolongement de l'antenne au socle d'antenne à l'aide des vis
- 4 Assurez-vous que le prolongement de l'antenne et le capteur radar soient assemblés sans laisser une fente
- 5 Serrez les vis en croix, couple de serrage maxi. 2,5 Nm (1.844 lbf ft)

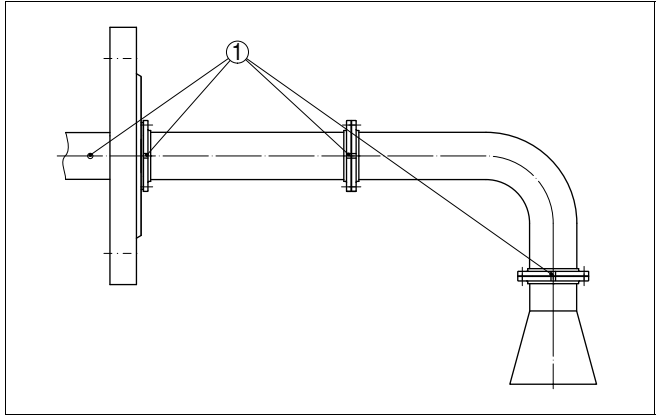
Vous avez terminé le montage.

### 3.4 Etapes de montage prolongement d'antenne multibloc

Avec les prolongements d'antenne multiblocs, le système d'antenne se compose d'une pièce supérieure, d'une pièce médiane et de l'antenne. Les pièces sont livrées détachées. Lors du montage, toutes les pièces doivent être assemblées en fonction des marquages sur les brides de fixation.

Procédez comme suit :

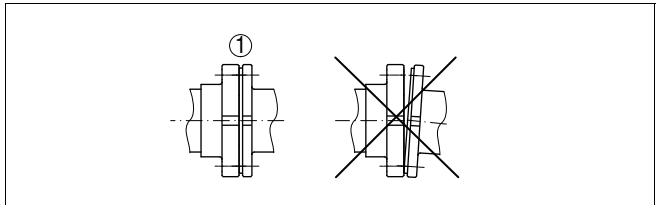
- 1 Enelevez le capot de protection conique du capteur radar
- 2 Assemblez le capteur radar et chacune des pièces du prolongement de l'antenne de telle façon que les marquages respectifs pour le plan de polarisation concordent dans leur alignement.



### Position des marquages de polarisation<sub>1</sub>

*Marquages pour plan de polarisation*

- 3 Fixez les différentes pièces en commençant par l'antenne et en finissant par la partie supérieure avec les vis livrées avec l'appareil
- 4 Assurez-vous que toutes les pièces soient assemblées sans laisser de fente
- 5 Serrez les vis en croix, couple de serrage maxi. 2,5 Nm (1.844 lbf ft)



### Assemblage après avoir serré les vis<sub>1</sub>

*Montage correct, sans fente*

Vous avez terminé le montage.

### 3.5 Contrôle du montage

#### Echos parasites causés par des prolongements d'antenne

Les prolongements d'antenne coudés, multiblocs ou mal montés peuvent engendrer des échos parasites en zone proche. Ces échos parasites peuvent entraver le fonctionnement de la mesure. Si vous équipez ultérieurement votre capteur d'un prolongement d'antenne, il est recommandé de vérifier d'abord son montage correct avant la mise en oeuvre

de la mesure. Assurez-vous en premier par un contrôle visuel de l'absence de fentes et de la bonne position des marquages de polarisation.

**Prolongement d'antenne livré avec l'appareil**

Dans le cas où le prolongement d'antenne serait livré avec le capteur radar, une élimination des signaux parasites aura déjà été faite en usine. Les échos parasites provenant du prolongement d'antenne seront ainsi éliminés pour l'exploitation des signaux.

**Prolongement d'antenne installé ultérieurement**

Après avoir procédé au contrôle visuel (vérification de l'absence de fentes), sélectionnez et vérifiez la courbe d'échos parasites avec un PC équipé de PACTware™. Si le montage est correct, la courbe échos rouge se trouvera au-dessus de la courbe échos parasites bleue. Il est généralement recommandé à l'utilisateur d'effectuer une élimination des échos parasites.

## 4 Mettre en service

En utilisant une prolongement d'antenne, on modifie en partie la position du niveau de référence pour la mesure radar. Il faut en tenir compte pour le réglage mini.-maxi. Vous trouverez au chapitre "*Encombrement*" de ce manuel d'instructions de montage les données concernant le niveau de référence dans les croquis d'encombrement.

Au demeurant, la mise en service s'effectue suivant le manuel technique de mise en service du capteur concerné.

## 5 Annexe

### 5.1 Caractéristiques techniques

#### Matériaux

---

Prolongement de l'antenne	316L, Hastelloy C22
Vis	316L
Antenne	316L, Hastelloy C22

---

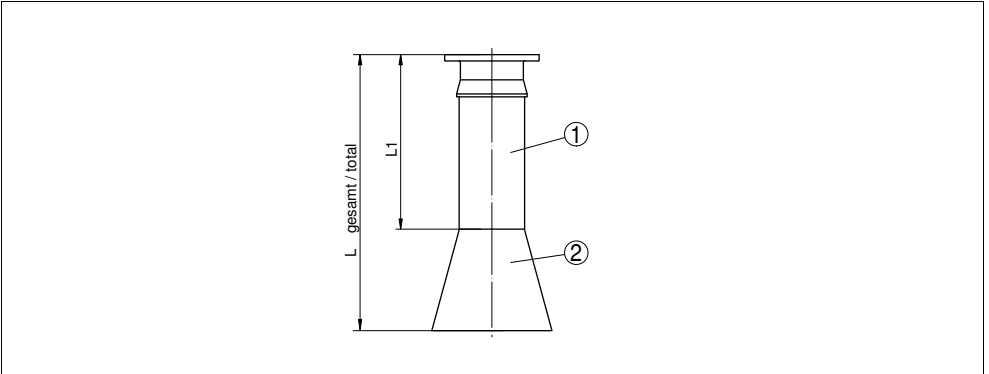
#### Conditions de process

---

Pression du réservoir maxi.	voir notice de mise en service du capteur respectif
Température du process maxi.	voir notice de mise en service du capteur respectif

## 5.2 Encombrement

### Prolongement d'antenne monobloc



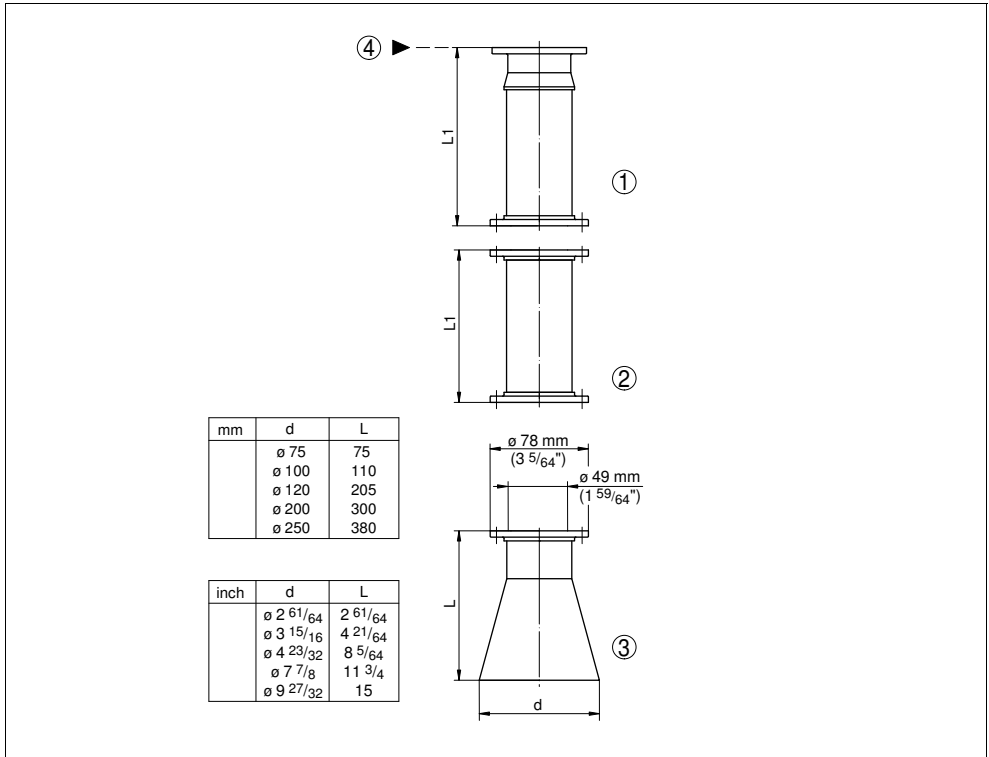
Prolongement monobloc, avec antenne cône soudée, dimensions selon la spécification faite à la commande<sup>1</sup>

<sup>1</sup> Prolongement de l'antenne

<sup>2</sup> Antenne

<sup>3</sup> Niveau de référence

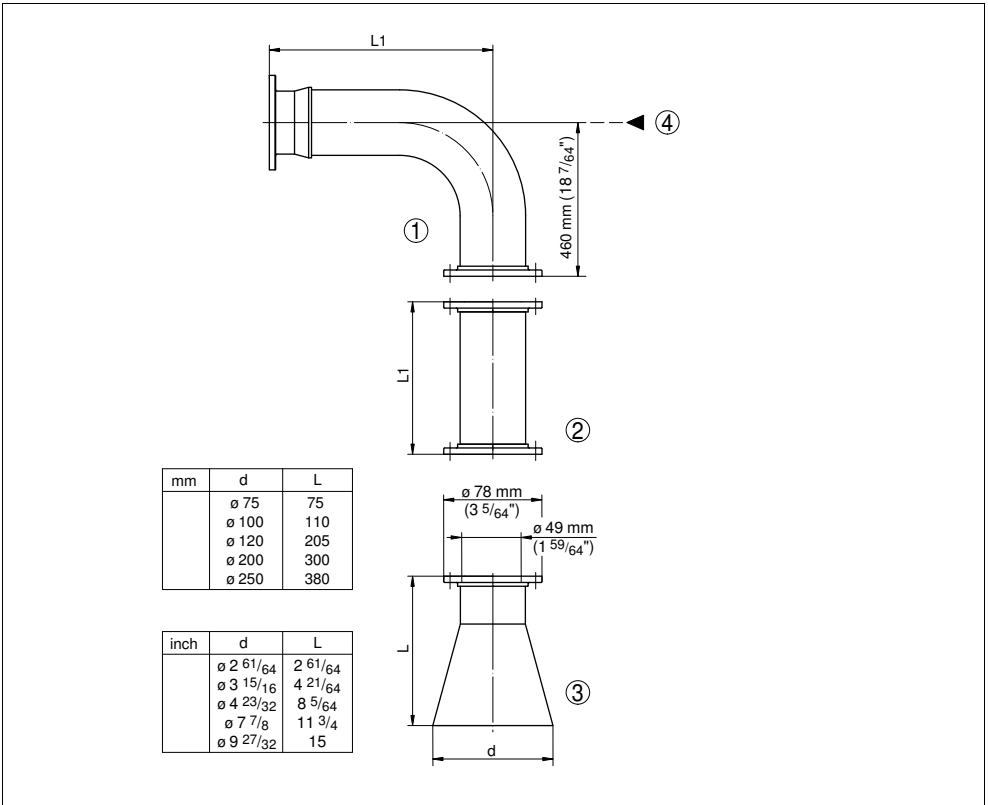
## Prolongement d'antenne monobloc - droite



Prolongement multibloc, droite, avec antenne cône détachée, dimensions selon la spécification faite à la commande<sub>1</sub>

- 1 Pièce du haut
- 2 Pièce médiane
- 3 Antenne
- 4 Niveau de référence

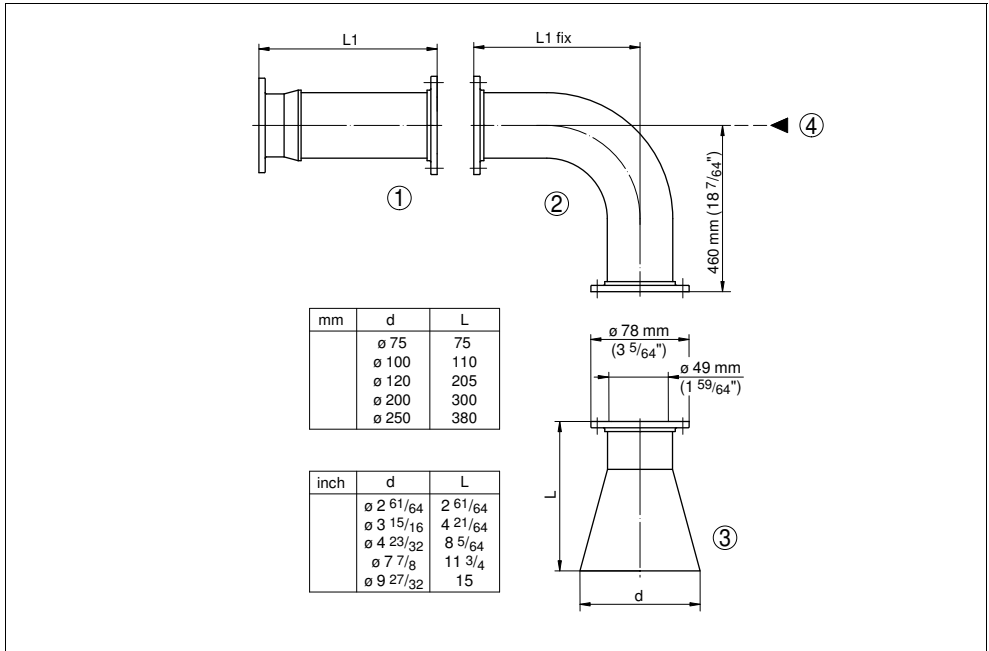
**Prolongement d'antenne multibloc - pièce du haut coudée**



Prolongement multibloc, pièce du haut coudée, avec antenne cône détachée, dimensions selon la spécification faite à la commande<sup>1</sup>

- 1 Pièce du haut
- 2 Pièce médiane
- 3 Antenne
- 4 Niveau de référence

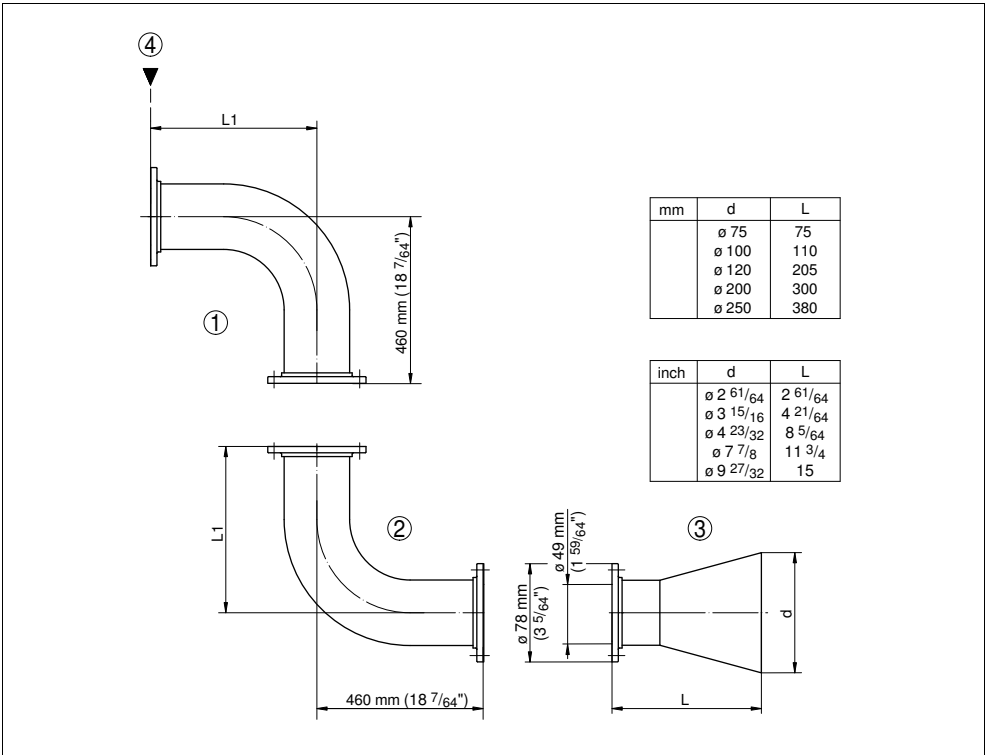
## Prolongement d'antenne multibloc - pièce médiane coudée



Prolongement multibloc, pièce médiane coudée, avec antenne cône détachée, dimensions selon la spécification faite à la commande,

- 1 Pièce du haut
- 2 Pièce médiane
- 3 Antenne
- 4 Niveau de référence

Prolongement d'antenne multibloc - pièce médiane et pièce du bas coudées



Prolongement multibloc, pièce du haut et pièce médiane coudées, avec antenne cône détachée, dimensions selon la spécification faite à la commande.

- 1 Pièce du haut
- 2 Pièce médiane
- 3 Antenne
- 4 Niveau de référence







Date d'impression:

VEGA Grieshaber KG  
Am Hohenstein 113  
77761 Schiltach  
Allemagne  
Tél. +49 7836 50-0  
Fax +49 7836 50-201  
E-Mail: [info@de.vega.com](mailto:info@de.vega.com)  
**[www.vega.com](http://www.vega.com)**

VEGA Technique S. A. S.  
B. P. 18 - ZA NORDHOUSE  
67151 ERSTEIN CEDEX  
France  
Tél. 0388590150  
Hotline techn. 0899700216 (1,35€+ 0,34€/mn)  
Fax 0388590151  
E-mail: [info@fr.vega.com](mailto:info@fr.vega.com)  
**[www.vega.fr](http://www.vega.fr)**



Les indications de ce manuel concernant la livraison,  
l'application et les conditions de service des capteurs et  
systèmes d'exploitation répondent aux connaissances  
existantes au moment de l'impression.

© VEGA Grieshaber KG, Schiltach/Germany 2008