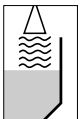
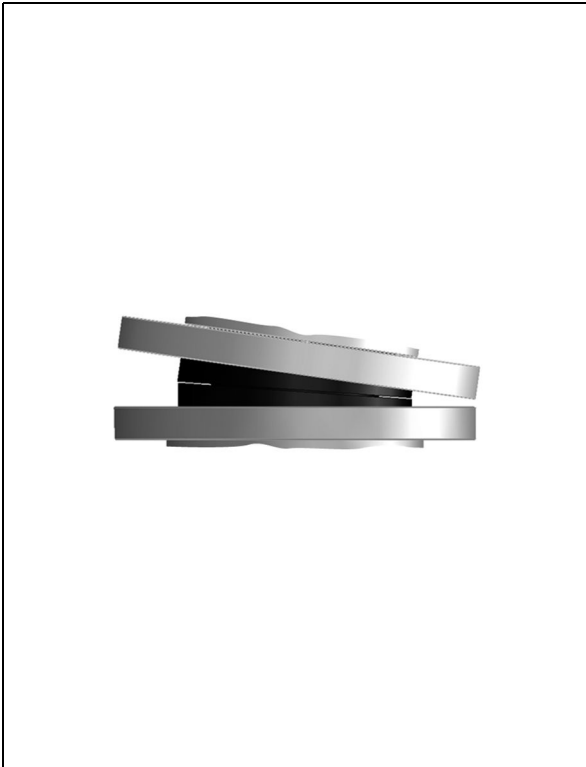


VEGA

Руководство по монтажу **Регулируемое фланцевое уплотнение** **для VEGAPULS 67**



Содержание

1	В целях безопасности	
1.1	Требования к персоналу	3
1.2	Надлежащее применение	3
1.3	Неправильное применение	3
1.4	Общие указания по безопасности	3
1.5	Указания по безопасности для зон Ex.	3
2	Описание	
2.1	Комплектность.	4
2.2	Принцип работы.	4
3	Монтаж	
3.1	Подготовка к монтажу.	6
3.2	Порядок монтажа	6
4	Приложение	
4.1	Технические данные	8
4.2	Размеры	9

1 В целях безопасности

1.1 Требования к персоналу

Данное руководство предназначено только для обученного и допущенного к работе с прибором персонала.

При работе с устройством требуется всегда иметь средства индивидуальной защиты.

1.2 Надлежащее применение

Регулируемое фланцевое уплотнение предназначено для монтажа радарных датчиков VEGAPULS 67.

Характеристику области применения см. в гл. "Описание".

1.3 Неправильное применение

Ненадлежащее или неправильное применение прибора является потенциальным источником опасности и может привести, например, к переполнению емкости или повреждению компонентов установки из-за неправильного монтажа или настройки.

1.4 Общие указания по безопасности

Необходимо соблюдать указания по безопасности, имеющиеся в руководстве по эксплуатации соответствующего датчика.

1.5 Указания по безопасности для зон Ex

Для применения во взрывоопасных зонах следует соблюдать соответствующие требования и разрешения, а также учитывать соответствующие рекомендации данного руководства по эксплуатации.

2 Описание

2.1 Комплектность

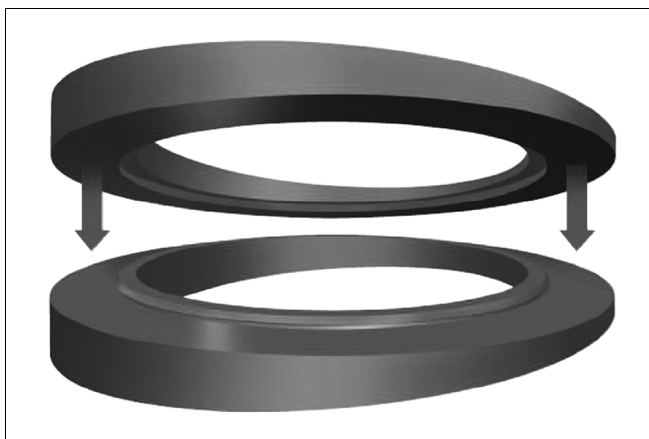
Комплект поставки

В комплект поставки входят:

- Регулируемое фланцевое уплотнение
- Документация
 - Руководство по эксплуатации

Составные части

Две части регулируемого фланцевого уплотнения соединены посредством геометрического замыкания типа шип/паз.



2.2 Принцип работы

Принцип действия

Регулируемое фланцевое уплотнение позволяет устанавливать угол наклона антенны датчика для ориентирования антенны по отношению к поверхности сыпучего продукта. Для этого обе клиновидные части уплотнения могут быть повернуты относительно друг друга без помощи инструменты на угол до 8°.

Уплотнение устанавливается между фланцем датчика и фланцем емкости. После установки обе части уплотнения плотно стыкуются, обеспечивая непроницаемость присоединения.

Применение

Имеются уплотнения разных размеров для VEGAPULS 67 со следующими типами присоединения:

- Накладной фланец-комби DN 80/ANSI 3"/JIS DN 80 10K
- Адаптерный фланец DN 100, ANSI 4", JIS DN 100 10K
- Адаптерный фланец DN 150, ANSI 6", JIS DN 150 10K

3 Монтаж

3.1 Подготовка к монтажу

Монтаж уплотнения должен производиться без использования жиро- или маслосодержащих средств и т. п.

В неблагоприятных условиях монтажа можно применять сухие спреи на основе сульфата молибдена или тефлона. При этом растворяющим или вспенивающим средствам нужно дать полностью высохнуть.

Не использовать уплотнение повторно.

3.2 Порядок монтажа

Выполнить следующее:

- 1 Повернуть части уплотнения для установки необходимого угла наклона. Интервал установки max. 8 °.

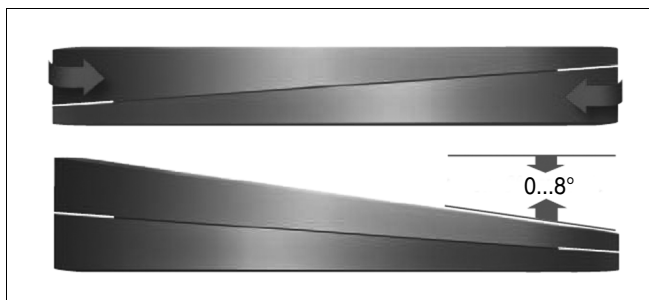


Рис. 1: Регулировка уплотнения

- 2 Установить уплотнение между фланцем датчика и фланцем емкости, направить и отцентрировать.
- 3 Смазать винты и равномерно затянуть в два-три приема в крестообразном порядке (момент затяжки см. в п. "Технические данные").



Информация:

Для накладного фланца DN 80/ANSI 3"/JIS DN 80 10K используются винты диаметром max. M12 или ½".

- 4 Проверить и, при необходимости, откорректировать угол наклона.

- 5 В большинстве случаев дополнительная затяжка не требуется.

4 Приложение

4.1 Технические данные

Общие данные

Материал	EPDM
Вес	
– DN 80	прибл. 330 г (0.728 lbs)
– DN 100	прибл. 380 г (0.838 lbs)
– DN 150	прибл. 480 г (1.058 lbs)
Момент затяжки винтов фланца (M)	5 Nm < M < 10 Nm

Рабочие условия

Давление в емкости	-10 ... 10 kPa/ -0,1 ... 0,1 bar (-1.45 ... 1.45 psi)
Температура процесса	-40 ... 80 °C (-40 ... 176 °F)

4.2 Размеры

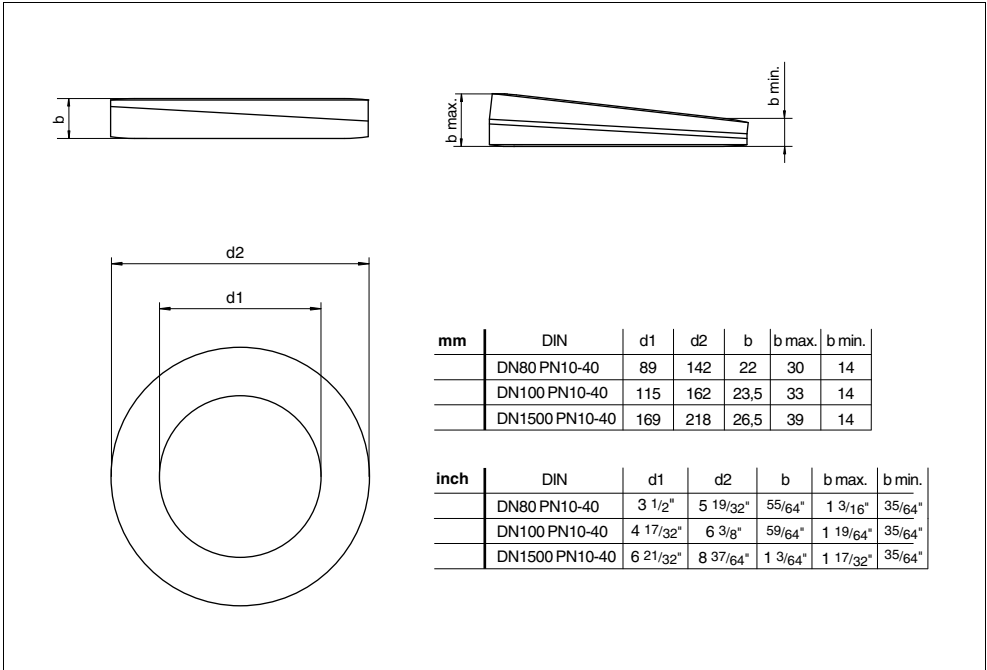


Рис. 2: Размеры регулируемого фланцевого уплотнения по DIN EN 1514-1



VEGA Grieshaber KG
Am Hohenstein 113
77761 Schiltach
Germany
Phone +49 7836 50-0
Fax +49 7836 50-201
E-mail: info@de.vega.com
www.vega.com



Вся приведенная здесь информация о комплектности поставки,
применении и условиях эксплуатации датчиков и систем обработки
сигнала соответствует фактическим данным
на момент.

© VEGA Grieshaber KG, Schiltach/Germany 2007