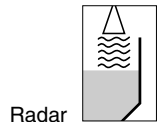
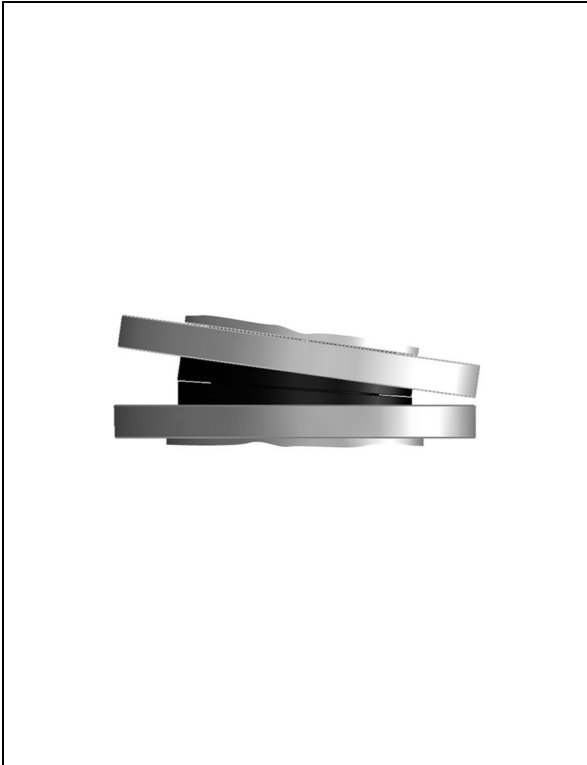


# VEGA

## **Istruzioni di montaggio** **Guarnizione regolabile della flangia** **per VEGAPULS 67**



## Sommario

<b>1</b>	<b>Criteri di sicurezza</b>	
1.1	Personale autorizzato . . . . .	3
1.2	Uso conforme alle normative . . . . .	3
1.3	Conseguenze di un uso errato . . . . .	3
1.4	Normative generali di sicurezza . . . . .	3
1.5	Normative di sicurezza per zone pericolose (Ex) . . . . .	3
<b>2</b>	<b>Descrizione dell'apparecchio</b>	
2.1	Presentazione . . . . .	4
2.2	Metodo di funzionamento . . . . .	4
<b>3</b>	<b>Montaggio</b>	
3.1	Preparazioni per il montaggio . . . . .	6
3.2	Operazioni di montaggio . . . . .	6
<b>4</b>	<b>Appendice</b>	
4.1	Dati tecnici . . . . .	8
4.2	Dimensioni . . . . .	9

## 1 Criteri di sicurezza

### 1.1 Personale autorizzato

Tutte le operazioni descritte in queste - Istruzioni d'uso- devono essere eseguite unicamente da personale qualificato e da operatori dell'impianto autorizzati.

Indossate sempre l'equipaggiamento di protezione personale necessario, durante l'uso dell'apparecchio.

### 1.2 Uso conforme alle normative

La guarnizione regolabile della flangia é un accessorio per il montaggio di sensori radar VEGAPULS 67.

Trovate informazioni dettagliate relative al campo d'impiego nel capitolo "*Descrizione dell'apparecchio*".

### 1.3 Conseguenze di un uso errato

Un uso di questo apparecchio non appropriato o non conforme alle normative può compromettere il corretto funzionamento, provocando per es. un superamento del livello ammesso nel serbatoio o danni ai componenti del sistema, conseguenza di un montaggio o di una installazione errati.

### 1.4 Normative generali di sicurezza

Attenersi alle normative di sicurezza riportate nei manuali tecnici dei singoli sensori.

### 1.5 Normative di sicurezza per zone pericolose (Ex)

Per le applicazioni Ex attenetevi alle normative di sicurezza specifiche di questo impiego, che sono parte integrante di questo manuale e accompagnano tutti gli apparecchi omologati Ex.

## 2 Descrizione dell'apparecchio

### 2.1 Presentazione

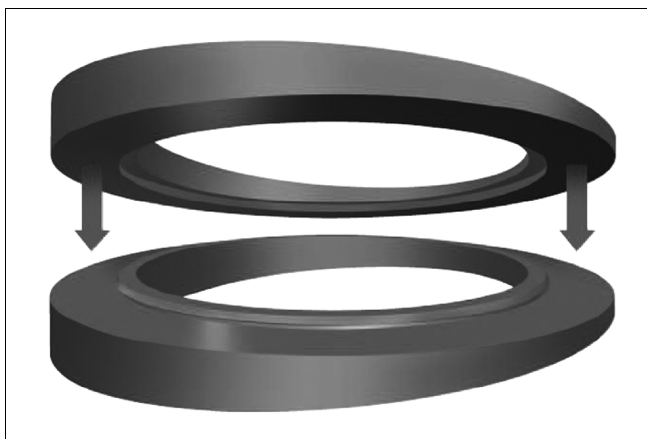
**Materiale fornito**

La fornitura comprende:

- guarnizione regolabile della flangia
- Documentazione
  - questo manuale tecnico

**Componenti**

Le due parti della guarnizione regolabile della flangia sono geometricamente accoppiate con un assemblaggio a scanalatura e linguetta.



### 2.2 Metodo di funzionamento

**Principio di funzionamento**

La guarnizione regolabile della flangia permette di orientare l'antenna del sensore verso la superficie del prodotto, ottimizzando così la misura. A questo scopo, le due parti cuneiformi della guarnizione possono ruotare una sull'altra senza utensile fino a ad ottenere un angolo di 8°.

La guarnizione è inserita tra la flangia del sensore e la flangia del serbatoio. Dopo il montaggio, le due parti della guarnizione sono assemblate ermeticamente l'una all'altra.

**Campo d'impiego**

La guarnizione è adatta ai seguenti attacchi di processo, in base alla dimensione del sensore radar VEGAPULS 67:

- Flangia orientabile combinata DN 80/ANSI 3"/JIS DN 80 10K
- Flangia d'adattamento DN 100, ANSI 4", JIS DN 100 10K
- Flangia d'adattamento DN 150, ANSI 6", JIS DN 150 10K

### 3 Montaggio

#### 3.1 Preparazioni per il montaggio

La guarnizione deve essere montata senza aggiungere agenti distaccanti/sigillanti contenenti grasso oppure olio.

Se tuttavia le condizioni di montaggio sono particolarmente sfavorevoli, potete usare agenti distaccanti tipo nebulizzatori secchi a base di bisolfuro di molibdeno o di teflon. Lasciate poi sempre evaporare completamente il solvente o il propellente.

In generale non é consigliabile usare più volte le stesse guarnizioni.

#### 3.2 Operazioni di montaggio

Procedete in questo modo:

- 1 Ruotare le parti della guarnizione in modo da ottenere l'angolo d'orientamento desiderato. Campo max. di regolazione 8 °.

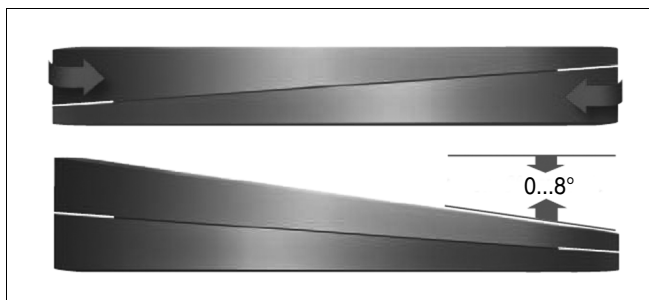


Figura 1: Regolazione della guarnizione

- 2 Inserire la guarnizione tra la flangia del sensore e la flangia del serbatoio, orientare e centrare
- 3 Lubrificare le viti e serrarle uniformemente a croce in due o tre passaggi, coppia di serraggio vedi capitolo "Dati tecnici".



#### Informazione:

Per le flange orientabili combinabili DN 80/ANSI 3"/JIS DN 80 10K, il max. diametro della vite è M12 oppure 1/2"

- 4 Controllare il funzionamento della misura, correggere eventualmente l'angolo d'orientamento

- 5 Nella maggior parte dei casi non é necessario stringere le viti.

## 4 Appendice

### 4.1 Dati tecnici

#### Dati generali

---

Materiale	EPDM
Peso	
– DN 80	ca. 330 g (0.728 lbs)
– DN 100	ca. 380 g (0.838 lbs)
– DN 150	ca. 480 g (1.058 lbs)
Coppia di serraggio M delle viti della flangia	5 Nm < M < 10 Nm

---

#### Condizioni di processo

---

Pressione del serbatoio	-10 ... 10 kPa/ -0,1 ... 0,1 bar (-1.45 ... 1.45 psi)
Temperatura di processo	-40 ... 80 °C (-40 ... 176 °F)

## 4.2 Dimensioni

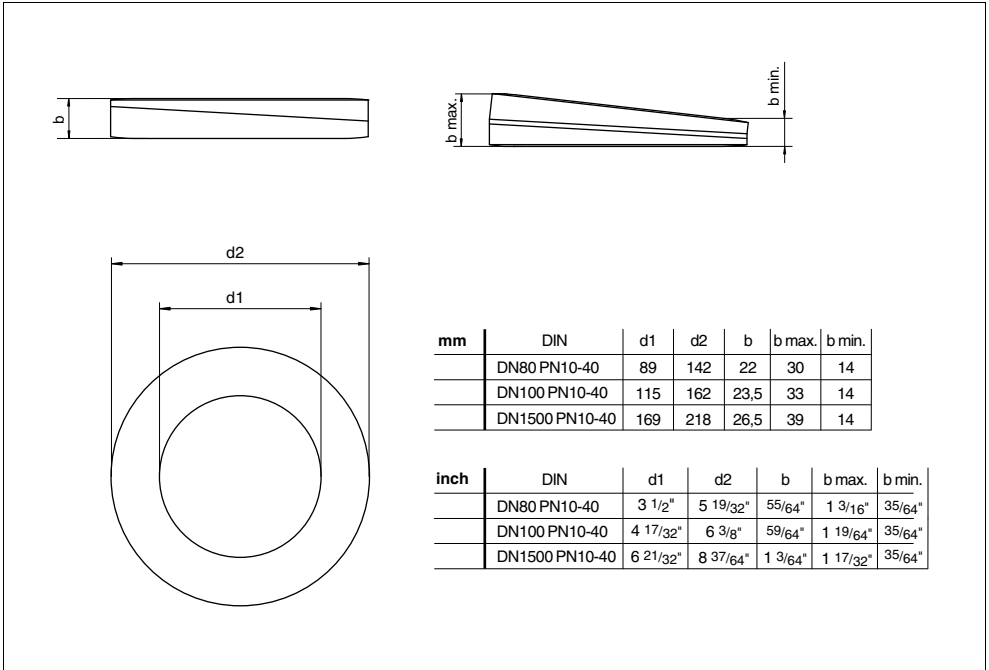


Figura 2: Dimensioni della guarnizione regolabile della flangia secondo DIN EN 1514-1







Finito di stampare:

VEGA Grieshaber KG  
Am Hohenstein 113  
77761 Schiltach  
Germania  
Telefono +49 7836 50-0  
Fax +49 7836 50-201  
e-mail: [info@de.vega.com](mailto:info@de.vega.com)  
**[www.vega.com](http://www.vega.com)**

VEGA Italia srl  
Via Giacomo Watt 37  
20143 Milano MI  
Italia  
Telefono +3902891408.1  
Fax +3902891408.40  
e-mail: [info@it.vega.com](mailto:info@it.vega.com)  
**[www.vegaitalia.it](http://www.vegaitalia.it)**  
**[www.vega.com](http://www.vega.com)**



Le informazioni contenute in questo  
manuale d'uso rispecchiano le conoscenze  
disponibili al momento della messa in stampa

© VEGA Grieshaber KG, Schiltach/Germany 2007