

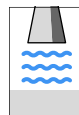
Указания по монтажу

Крышка антенны

для VEGAPULS 68



Document ID:
33543



Содержание

1	В целях безопасности	
1.1	Требования к персоналу	3
1.2	Надлежащее применение	3
1.3	Неправильное применение	3
1.4	Общие указания по безопасности	3
1.5	Указания по безопасности для зон Ex	3
2	Описание изделия	
2.1	Структура	4
2.2	Принцип работы	4
3	Монтаж	
3.1	Подготовка к монтажу	5
3.2	Порядок монтажа	5
4	Приложение	
4.1	Технические данные	6
4.2	Размеры	7

1 В целях безопасности

1.1 Требования к персоналу

Данное руководство предназначено только для обученного и допущенного к работе с прибором персонала.

При работе с устройством требуется всегда иметь требуемые средства индивидуальной защиты.

1.2 Надлежащее применение

Крышка антенны предназначена для дополнительного оснащения радарных уровнемеров VEGAPULS 68.

1.3 Неправильное применение

Не соответствующее назначению применение прибора является потенциальным источником опасности и может привести, например, к переполнению емкости или повреждению компонентов установки из-за неправильного монтажа или настройки.

1.4 Общие указания по безопасности

Необходимо соблюдать указания по безопасности, имеющиеся в руководстве по эксплуатации соответствующего датчика.

1.5 Указания по безопасности для зон Ex

Для применения во взрывоопасных зонах следует соблюдать указания по безопасности для применения Ex, которые являются составной частью данного руководства по эксплуатации и прилагаются к нему для каждого поставляемого устройства с разрешением Ex.

Применение в зонах, опасных по воспламенению пыли, не допускается.

2 Описание изделия

2.1 Структура

Комплект поставки

Комплект поставки включает:

- Крышка антенны
- Винты с внутренним шестигранником М4 (6 шт. для антенны диаметром 75 мм, 8 шт. для антенны диаметром 95 мм)
- Стопорное кольцо
- Контактное кольцо
- Уплотнительное О-кольцо
- Плоское уплотнение
- Документация
 - Данное руководство по эксплуатации

2.2 Принцип работы

Принцип действия

Крышка антенны применяется на радарных датчиках VEGAPULS 68 в условиях, когда возможно значительное налипание продукта или образование конденсата на внутренней поверхности антенного рупора.

Уплотнения на крышке и цоколе антенны исключают проникновение влаги, а контактное кольцо создает электрическое соединение между стопорным кольцом и рупорной антенной.

3 Монтаж

3.1 Подготовка к монтажу

Для монтажа необходимы следующие инструменты:

- Торцовый шестигранный ключ (размер 4)

3.2 Порядок монтажа

Монтаж

Выполнить следующее:

- 1 Ослабить винты на цоколе антенны и снять антенну
- 2 На конус антенны надвинуть уплотнительное О-кольцо, контактное кольцо и стопорное кольцо

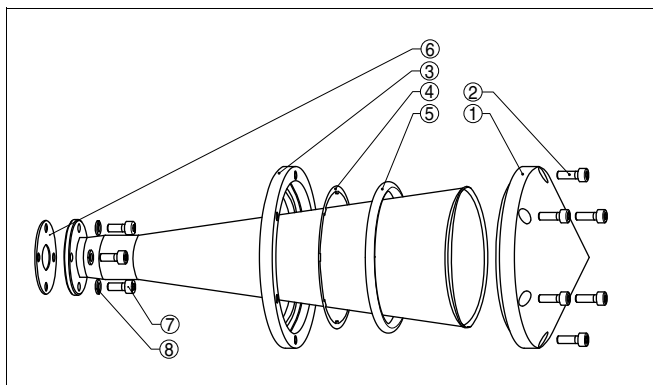


Рис. 1: Монтаж крышки антенны

- 1 Крышка антенны
 - 2 Винты крышки антенны
 - 3 Стопорное кольцо
 - 4 Контактное кольцо
 - 5 Уплотнительное О-кольцо
 - 6 Плоское уплотнение
 - 7 Винты цоколя антенны
 - 8 Пружинная шайба
- 3 Крышку антенны надеть на антенный рупор и выровнять отверстия на стопорном кольце
 - 4 Затянуть винты в крестообразной последовательности, чтобы крышка антенны и стопорное кольцо сомкнулись друг с другом
 - 5 Вставить плоское уплотнение между антенной и цоколем антенны
 - 6 Снова закрепить антенну винтами на цоколе антенны: момент затяжки макс. 2,5 Нм

4 Приложение

4.1 Технические данные

Материалы

Крышка антенны	PTFE
Винты	316L
Стопорное кольцо	316L
Контактное кольцо	316L
Уплотнительное O-кольцо	Силикон
Плоское уплотнение	PTFE

Условия процесса

Давление в емкости	0 ... 0,5 бар (0 ... 50 kPa/0 ... 7.252 psig)
Температура процесса, макс.	130 °C (266 °F)

4.2 Размеры

Крышка для антенны диаметром 75 мм

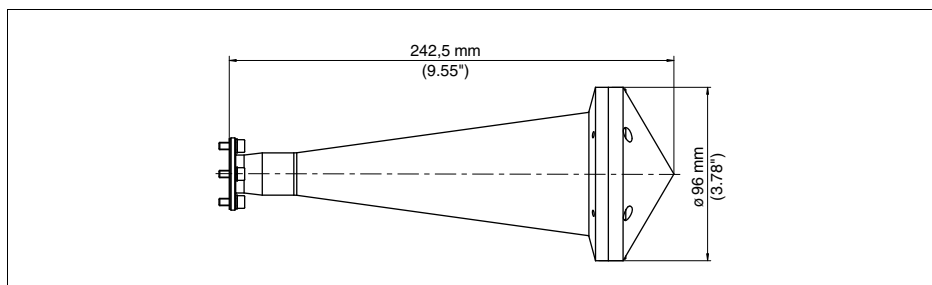


Рис. 2: Крышка для антенны диаметром 75 мм

Крышка для антенны диаметром 95 мм

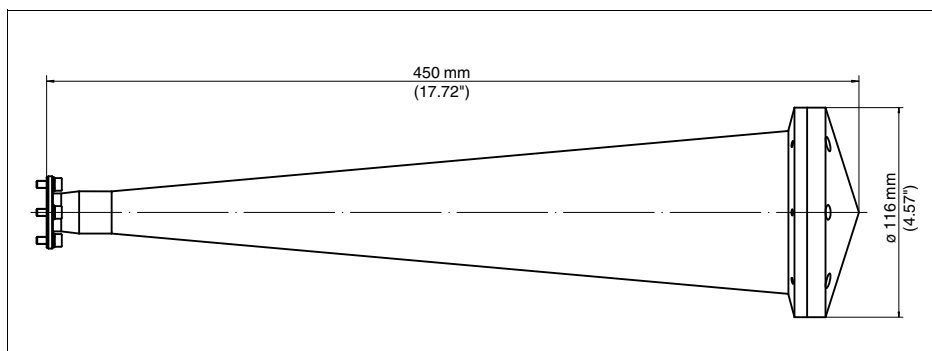


Рис. 3: Крышка для антенны диаметром 95 мм



Дата печати:

VEGA Grieshaber KG
Am Hohenstein 113
77761 Schiltach
Germany
Phone +49 78936 50-0
Fax +49 78936 50-201
E-mail: info@de.vega.com
www.vega.com



Вся приведенная здесь информация о комплектности поставки,
применении и условиях эксплуатации датчиков и систем обработки
сигнала соответствует фактическим данным
на момент.

© VEGA Grieshaber KG, Schiltach/Germany 2010