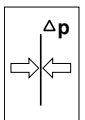
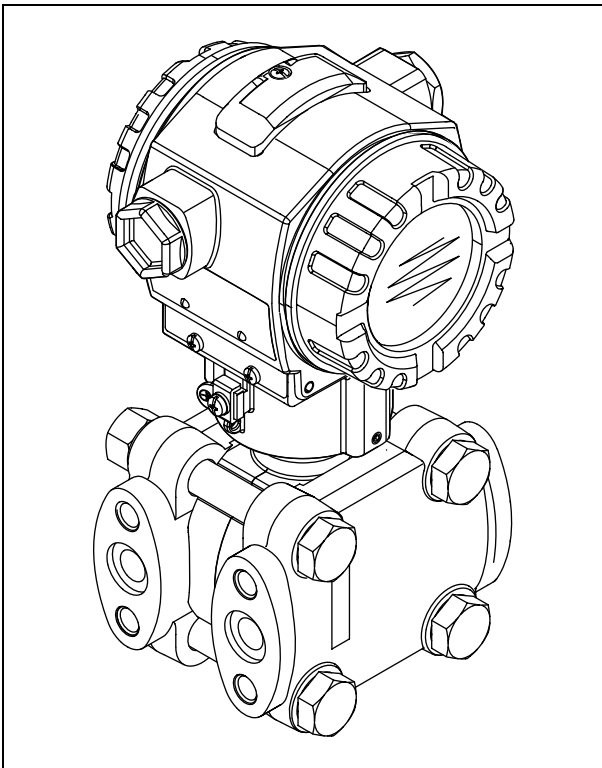


Zusatzanleitung Servicehinweise VEGADIF 55



Differenzdruck

Inhaltsverzeichnis

1 Zu diesem Dokument

1.1 Funktion	3
1.2 Zielgruppe.	3
1.3 Verwendete Symbolik	3

2 Instandhalten und Störungen beseitigen

2.1 Störungen beseitigen.	4
2.2 Das Gerät reparieren.	18
2.3 Ersatzteile.	20

1 Zu diesem Dokument

1.1 Funktion

Die vorliegende Zusatzanleitung liefert Ihnen in Verbindung mit einer weiteren beiliegenden Geräte-Betriebsanleitung die erforderlichen Informationen für eine schnelle Inbetriebnahme und einen sicheren Betrieb. Lesen Sie diese deshalb vor der Inbetriebnahme.

1.2 Zielgruppe

Diese Betriebsanleitung richtet sich an ausgebildetes Fachpersonal. Der Inhalt dieser Anleitung muss dem Fachpersonal zugänglich gemacht und umgesetzt werden.

1.3 Verwendete Symbolik



Information, Tipp, Hinweis

Dieses Symbol kennzeichnet hilfreiche Zusatzinformationen.



Vorsicht: Bei Nichtbeachten dieses Warnhinweises können Störungen oder Fehlfunktionen die Folge sein.

Warnung: Bei Nichtbeachten dieses Warnhinweises kann ein Personenschaden und/oder ein schwerer Geräteschaden die Folge sein.

Gefahr: Bei Nichtbeachten dieses Warnhinweises kann eine ernsthafte Verletzung von Personen und/oder eine Zerstörung des Gerätes die Folge sein.



Ex-Anwendungen

Dieses Symbol kennzeichnet besondere Hinweise für Ex-Anwendungen.



Liste

Der vorangestellte Punkt kennzeichnet eine Liste ohne zwingende Reihenfolge.



Handlungsschritt

Dieser Pfeil kennzeichnet einen einzelnen Handlungsschritt.



Handlungsfolge

Vorangestellte Zahlen kennzeichnen aufeinander folgende Handlungsschritte.

2 Instandhalten und Störungen beseitigen

2.1 Störungen beseitigen

Verhalten der Ausgänge bei Störung

Das Gerät unterscheidet zwischen den Meldungstypen: Alarm, Warnung und Fehler (Error), siehe folgende Tabelle und Zusatzanleitung *Servicehinweise VEGADIF 55, "Meldungen"*.

Ausgang	A (Alarm)	W (Warnung)	E (Error: Alarm/Warnung)
Stromausgang	Gerät misst nicht weiter. Der Stromausgang nimmt den über die Parameter STROM BEI ALARM1, MAX. ALARMSTROM1 und AL. STROM VERH.1 vorgegebenen Wert an, siehe unten "Stromausgang für den Alarmfall einstellen".	Gerät misst weiter	Für diesen Meldungstyp können Sie eingeben, ob das Gerät wie bei einem Alarm oder einer Warnung reagieren soll, siehe entsprechende Spalte "Alarm" oder "Warnung".
Bargraf (Vor-Ort-Anzeige)	Der Bargraf nimmt den über den Parameter STROM BEI ALARM1 vorgegebenen Wert an.	Der Bargraf nimmt den Wert an, der dem Stromwert entspricht.	Siehe diese Tabelle, je nach Auswahl Spalte "Alarm" oder "Warnung"
Vor-Ort-Anzeige	Messwert- und Meldungsanzeige werden abwechselnd angezeigt, Messwertanzeige: Alarm-Symbol wird permanent angezeigt. Meldungsanzeige 3-stellige Nummer wie z. B. A122 und Beschreibung	Messwert- und Meldungsanzeige werden abwechselnd angezeigt, Messwertanzeige: Symbol blinkt. Meldungsanzeige: 3-stellige Nummer wie z. B. W613 und Beschreibung	Messwert- und Meldungsanzeige werden abwechselnd angezeigt, Messwertanzeige: siehe entsprechende Spalte "Alarm" oder "Warnung" Meldungsanzeige: dreistellige Nummer wie z. B. E731 und Beschreibung
Fernbedienung (HART-Handbediengerät)	Im Alarmfall zeigt der Parameter DIAGNOSE CODE2 eine 3-stellige Nummer wie z. B. 122 für "Sensor Verbindungsfehler, Daten gestört" an.	Im Warnungsfall zeigt der Parameter DIAGNOSE CODE2 eine 3-stellige Nummer wie z. B. 613 für "Simulation aktiv" an.	Im Fehlerfall zeigt der Parameter DIAGNOSE CODE2 eine 3-stellige Nummer wie z. B. 731 für "Pmax PROZESS unterschritten" an.

Stromausgang für den Alarmfall einstellen

Über die Parameter STROM BEI ALARM, AL. STROM VERH. und MAX. ALARMSTROM können Sie den Stromausgang für den Alarmfall einstellen. Die Parameter werden in der Gruppe AUSGANG angezeigt ("**Gruppenauswahl - Bedienmenü - Ausgang**"). Im Alarmfall nimmt der Strom sowie der Bargraf den mit dem Parameter STROM BEI ALARM eingegebenen Wert an.

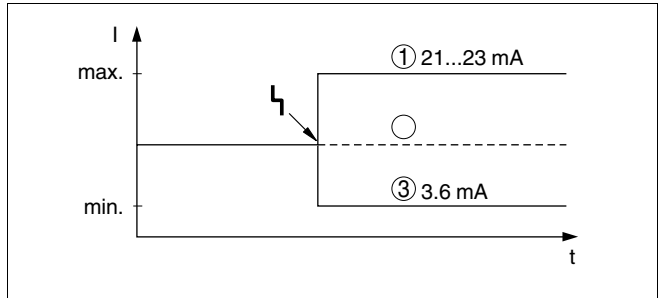


Abb. 1: Stromausgang im Alarmfall

- 1 Max. Alarm (110 %): über den Parameter MAX. ALARMSTROM einstellbar von 21 ... 23 mA
- 2 Messwert halten: Letzter gemessener Wert wird gehalten
- 3 Min. Alarm (-10 %): 3,6 mA

Werkeinstellung: STROM BEI ALARM = Max. Alarm (110 %),
MAX. ALARMSTROM = 22 mA

Mit dem Parameter AL. STROM VERH. stellen Sie den Stromausgangswert für die Fehlermeldungen E120 "Sensor Unterdruck" und E115 "Sensor Überdruck" ein. Folgende Optionen stehen Ihnen zur Verfügung:

- normal: Der Stromausgang nimmt den Wert an, der über die Parameter STROM BEI ALARM und MAX. ALARMSTROM eingestellt wurde.
- NAMUR
 - Unterschreitung der unteren Sensorgrenze (E120 "Sensor Unterdruck"): 3,6 mA
 - Überschreitung der oberen Sensorgrenze (E115 "Sensor Überdruck"): Stromausgang nimmt den über den Parameter MAX. ALARMSTROM eingestellten Wert an.

Werkeinstellung: AL. STROM VERH. = normal

Bestätigung von Meldungen

Abhängig von den Einstellungen für die Parameter ALARMHALTEZEIT und MODUS ALARMQUIT., sind folgende Maßnahmen durchzuführen, damit eine Meldung erlischt:

Einstellungen ¹⁾	Maßnahmen
<ul style="list-style-type: none"> ● ALARMHALTEZEIT = 0 s ● MODUS ALARMQUIT. = aus 	<ul style="list-style-type: none"> ● Ursache für die Meldung beheben, siehe auch Zusatzanleitung "Servicehinweise VEGADIF 55"
<ul style="list-style-type: none"> ● ALARMHALTEZEIT > 0 s ● MODUS ALARMQUIT. = aus 	<ul style="list-style-type: none"> ● Ursache für die Meldung beheben, siehe auch Zusatzanleitung "Servicehinweise VEGADIF 55" ● Alarmhaltezeit abwarten
<ul style="list-style-type: none"> ● ALARMHALTEZEIT = 0 s ● MODUS ALARMQUIT. = ein 	<ul style="list-style-type: none"> ● Ursache für die Meldung beheben, siehe auch Zusatzanleitung "Servicehinweise VEGADIF 55" ● Meldung über den Parameter ALARM QUITTIEREN bestätigen
<ul style="list-style-type: none"> ● ALARMHALTEZEIT > 0 s ● MODUS ALARMQUIT. = ein 	<ul style="list-style-type: none"> ● Ursache für die Meldung beheben, siehe auch Zusatzanleitung "Servicehinweise VEGADIF 55" ● Meldung über den Parameter ALARM QUITTIEREN bestätigen ● Alarmhaltezeit abwarten. Wenn zwischen dem Auftreten der Meldung und dem Quittieren die Alarmhaltezeit bereits verstrichen ist, erlischt die Meldung sofort nach dem Quittieren.

Zeigt die Vor-Ort-Anzeige eine Meldung an, können Sie diese mit der "E"-Taste ausblenden.

Liegen mehrere Meldungen an, zeigt die Vor-Ort-Anzeige die Meldung mit der höchsten Priorität an, siehe auch Zusatzanleitung "Servicehinweise VEGADIF 55". Nachdem Sie diese Meldung mit der F-Taste ausgeblendet haben, wird die Meldung mit der nächsthöheren Priorität angezeigt. Sie können nacheinander jede einzelne Meldung mit der "E"-Taste ausblenden.

Der Parameter DIAGNOSE CODE zeigt weiterhin alle anliegenden Meldungen an.

Störungsmeldungen

Das Gerät unterscheidet zwischen den Meldungstypen "Alarm", "Warnung" und "Fehler (Error)". Für die Meldungen vom Typ "Error" können Sie eingeben, ob das Gerät wie bei einem "Alarm" oder "Warnung" reagieren soll (siehe Spalte "Meldungstyp/NA 64" und Betriebsanleitung VEGADIF 55, Kapitel "Verhalten der Ausgänge bei Störung").

Zusätzlich klassifiziert die Spalte "Meldungstyp/NA 64" die Meldungen gemäß der NAMUR-Empfehlung NA 64:

- Ausfall: gekennzeichnet mit "B" (break down)
- Wartungsbedarf: gekennzeichnet mit "C" (check request)
- Funktionskontrolle: gekennzeichnet mit "I" (in service)

Anzeige der Meldungen auf der Vor-Ort-Anzeige:

¹⁾ Menüpfad für ALARMHALTEZEIT und MODUS ALARMQUIT.: GRUPPE-NAUSWAHL - BEDIENMENÜ - DIAGNOSE - MELDUNGEN.

- Die Messwertanzeige zeigt die Meldung mit der höchsten Priorität an (siehe Spalte "Priorität")
- Der Parameter DIAGNOSE CODE zeigt alle anliegenden Meldungen mit absteigender Priorität an. Mit der "-" oder "+"-Taste können Sie ggf. durch alle anliegenden Meldungen blättern.

Anzeige der Meldungen über HART-Handbediengerät:

- Der Parameter DIAGNOSE CODE zeigt die Meldung mit der höchsten Priorität an (siehe Spalte "Priorität")

Fehlermeldungen über die Vor-Ort-Anzeige

In der folgenden Tabelle sind alle möglichen Meldungen aufgeführt, die auftreten können.

Code	Meldungstyp/NA 64	Meldung/Beschreibung	Ursache	Maßnahme	Priorität
101 (A101)	Alarm B	B> Checksummenfehler im Sensor-EEPROM	<ul style="list-style-type: none"> • Elektromagnetische Einwirkungen sind größer als Angaben im Kapitel "<i>Technische Daten</i>" (siehe Produktinformation VEGADIF 55), normalerweise steht diese Meldung nur kurzzeitig an • Sensor defekt 	<ul style="list-style-type: none"> • Einige Minuten warten • Gerät erneut starten. Reset (Code 62) durchführen • Elektromagnetische Einwirkungen abblocken oder Störquelle beseitigen • Sensor austauschen 	17
102 (W102)	Warnung C	C> Checksummenfehler im Schleppzeiger-EEPROM	<ul style="list-style-type: none"> • Hauptelektronik defekt. Solange Sie die Schleppzeigerfunktion nicht benötigen, kann eine korrekte Messung fortgesetzt werden 	<ul style="list-style-type: none"> • Hauptelektronik austauschen 	53
106 (W106)	Warnung C	C> Download läuft - bitte warten	<ul style="list-style-type: none"> • Download läuft 	<ul style="list-style-type: none"> • Download abwarten 	52
110 (A110)	Alarm B	B> Checksummenfehler im Konfigurations-EEPROM	<ul style="list-style-type: none"> • Während eines Schreibvorganges wird die Spannungsversorgung unterbrochen • Elektromagnetische Einwirkungen sind größer als Angaben im Kapitel "<i>Technische Daten</i>" (siehe Produktinformation VEGADIF 55) • Hauptelektronik defekt 	<ul style="list-style-type: none"> • Spannungsversorgung wieder herstellen, ggf. Reset (Code 7864) durchführen und Gerät erneut abgleichen • Elektromagnetische Einwirkungen abblocken oder Störquelle beseitigen • Hauptelektronik austauschen 	6
113 (A113)	Alarm B	B> ROM-Speicher defekt	<ul style="list-style-type: none"> • Hauptelektronik defekt 	<ul style="list-style-type: none"> • Hauptelektronik austauschen 	1

Code	Meldungstyp/NA 64	Meldung/Beschreibung	Ursache	Maßnahme	Priorität
115 (E115)	Error B Werkseinstellung Warnung	B> Sensorüberdruck	<ul style="list-style-type: none"> • Überdruck steht an • Sensor defekt 	<ul style="list-style-type: none"> • Druck verringern bis Meldung erlischt • Sensor austauschen 	29
116 (W115)	Alarm B	C> Download fehlerhaft	<ul style="list-style-type: none"> • Die Datei ist defekt • Während eines Downloads werden die Daten zum Prozessor nicht korrekt übertragen, z. B. durch offene Kabelverbindungen, Spannungsspitzen (Ripple) auf der Spannungsversorgung oder elektromagnetische Einwirkungen 	<ul style="list-style-type: none"> • Andere Datei verwenden • Kabelverbindung PC - Transmitter überprüfen • Elektromagnetische Einwirkungen abblocken oder Störquelle beseitigen • Reset (Code 7864) durchführen und Gerät erneut abgleichen • Download wiederholen 	36
120 (E20)	Error B Werkseinstellung Warnung	C> Sensorunterdruck	<ul style="list-style-type: none"> • Druck zu niedrig • Sensor defekt 	<ul style="list-style-type: none"> • Druck erhöhen bis Meldung erlischt • Sensor austauschen 	30
121 (A121)	Alarm B	B> Checksummenfehler im Fertigungs-EEPROM	<ul style="list-style-type: none"> • Hauptelektronik defekt 	<ul style="list-style-type: none"> • Hauptelektronik austauschen 	5
122 (A122)	Alarm B	B> Checksummenfehler im Fertigungs-EEPROM	<ul style="list-style-type: none"> • Kabelverbindung Sensorhauptelektronik unterbrochen • Elektromagnetische Einwirkungen sind größer als Angaben im Kapitel "<i>Technische Daten</i>" (siehe Produktinformation VEGADIF 55) • Hauptelektronik defekt • Sensor defekt 	<ul style="list-style-type: none"> • Kabelverbindung überprüfen und ggf. reparieren • Elektromagnetische Einwirkungen abblocken oder Störquelle beseitigen • Hauptelektronik austauschen • Sensor austauschen 	13
130 (A30)	Alarm B	B> EEPROM ist defekt	<ul style="list-style-type: none"> • Hauptelektronik defekt 	<ul style="list-style-type: none"> • Hauptelektronik austauschen 	10
131 (A131)	Alarm B	B> Checksummenfehler im Editiergrenzen-EEPROM	<ul style="list-style-type: none"> • Hauptelektronik defekt 	<ul style="list-style-type: none"> • Hauptelektronik austauschen 	9
132 (A132)	Alarm B	B> Checksummenfehler im Summenzähler-EEPROM	<ul style="list-style-type: none"> • Hauptelektronik defekt 	<ul style="list-style-type: none"> • Hauptelektronik austauschen 	7

Code	Meldungstyp/NA 64	Meldung/Beschreibung	Ursache	Maßnahme	Priorität
133 (A133)	Alarm B	B> Checksummenfehler im History-EEPROM	<ul style="list-style-type: none"> Während eines Schreibvorganges ist ein Fehler aufgetreten Hauptelektronik defekt 	<ul style="list-style-type: none"> Reset (Code 7864) durchführen und Gerät erneut abgleichen Hauptelektronik austauschen 	8
602 (W602)	Warnung C	C> Linearisierungskurve nicht monoton steigend	<ul style="list-style-type: none"> Die Linearisierungstabelle ist nicht monoton steigend oder fallend 	<ul style="list-style-type: none"> Linearisierungstabelle ergänzen bzw. korrigieren, anschließend Linearisierungstabelle erneut übernehmen 	57
604 (W604)	Warnung C	C> Linearisierung zu wenig Punkte oder Punkte zu dicht	<ul style="list-style-type: none"> Die Linearisierungstabelle besteht aus weniger als zwei Punkten. Mindestens zwei Punkte der Linearisierungstabelle liegen zu dicht beieinander. Ein Mindestabstand von 0,5 % der Spanne zwischen zwei Punkten muss eingehalten werden. Spannen für die Option "<i>Druck mit Kennlinie</i>": HYDR. DRUCK MAX. – HYDR. DRUCK MIN.; TANKINHALT MAX. – TANKINHALT MIN. Spannen für die Option "<i>Höhe mit Kennlinie</i>": FÜLLHÖHE MAX. – FÜLLHÖHE MIN.; TANKINHALT MAX. – TANKINHALT MIN. 	<ul style="list-style-type: none"> Linearisierungstabelle ergänzen, ggf. Linearisierungstabelle erneut übernehmen. Linearisierungstabelle korrigieren und erneut übernehmen. 	58
613 (W613)	Warnung I	I> Simulation aktiv	<ul style="list-style-type: none"> Simulation ist eingeschaltet, d.h. Gerät misst zur Zeit nicht 	<ul style="list-style-type: none"> Simulation ausschalten 	60
620 (E620)	Error C Werkseinstellung Warnung	C> Strom außerhalb Nennbereich	<p>Der Strom liegt außerhalb des erlaubten Bereiches 3,8 ... 20,5 mA</p> <p>Der anliegende Druck liegt außerhalb des eingestellten Messbereiches (aber ggf. innerhalb des Sensorbereiches)</p> <ul style="list-style-type: none"> Wackelkontakt am Sensorkabel 	<ul style="list-style-type: none"> Anliegenden Druck kontrollieren, ggf. Messbereich erneut einstellen (siehe Betriebsanleitung VEGA-DIF 55) Reset (Code 7864) durchführen und Gerät erneut abgleichen Kurze Zeit warten und für eine stabile Verbindung sorgen bzw. Wackelkontakt vermeiden. 	49

Code	Meldungstyp/NA 64	Meldung/Beschreibung	Ursache	Maßnahme	Priorität
700 (W700)	Warnung C	C> Letzte Konfiguration nicht angenommen	<ul style="list-style-type: none"> • Beim Schreiben bzw. Lesen von Konfigurationsdaten ist ein Fehler aufgetreten oder die Spannungsversorgung wurde unterbrochen • Hauptelektronik defekt 	<ul style="list-style-type: none"> • Reset (Code 7864) durchführen und Gerät erneut abgleichen • Hauptelektronik austauschen 	51
702 (W702)	Warnung C	C> Speichermoduldaten fehlerhaft	<ul style="list-style-type: none"> • Daten wurden nicht richtig in das Speichermodul geschrieben, z. B. wenn das Speichermodul während eines Schreibvorganges abgezogen wurde • Datenspeichermodul enthält keine Daten 	<ul style="list-style-type: none"> • Upload wiederholen • Reset (Code 7864) durchführen und Gerät erneut abgleichen • Geeignete Daten in das Datenspeichermodul kopieren (siehe Betriebsanleitung VEGADIF 55, Kapitel "Konfigurationsdaten kopieren") 	55
703 (W703)	Alarm B	B> Messumformungsfehler	<ul style="list-style-type: none"> • Störung auf der Hauptelektronik • Hauptelektronik defekt 	<ul style="list-style-type: none"> • Gerät kurz von der Spannungsversorgung trennen • Hauptelektronik austauschen 	22
704 (W704)	Alarm B	B> Messumformungsfehler	<ul style="list-style-type: none"> • Störung auf der Hauptelektronik • Hauptelektronik defekt 	<ul style="list-style-type: none"> • Gerät kurz von der Spannungsversorgung trennen • Hauptelektronik austauschen 	12
705 (W705)	Alarm B	B> Messumformungsfehler	<ul style="list-style-type: none"> • Störung auf der Hauptelektronik • Hauptelektronik defekt 	<ul style="list-style-type: none"> • Gerät kurz von der Spannungsversorgung trennen • Hauptelektronik austauschen 	12

Code	Meldungstyp/NA 64	Meldung/Beschreibung	Ursache	Maßnahme	Priorität
706 (W706)	Warnung C	C> Konfigurationen Datenspeichermodul und Gerät sind ungleich	<ul style="list-style-type: none"> • Konfigurationen (Parametersätze) im Datenspeichermodul und im Gerät sind ungleich 	<ul style="list-style-type: none"> • Daten vom Gerät in das Datenspeichermodul kopieren (siehe Betriebsanleitung VEGADIF 55, Kapitel "Konfigurationsdaten kopieren") • Daten vom Speichermodul in das Gerät kopieren (siehe auch Betriebsanleitung VEGADIF 55, Kapitel "Konfigurationsdaten kopieren"). Weisen Datenspeichermodul und Gerät unterschiedliche Softwareversionen auf, bleibt die Meldung weiter anstehen. Die Meldung erlischt, wenn Sie die Daten vom Gerät in das Datenspeichermodul kopieren. • Geräte-Resetcodes wie z. B. 7864 haben keine Auswirkung auf das HiStoROM. D. h. wenn Sie einen Reset durchführen, können die Konfigurationen im HiStoROM und im Gerät ungleich sein. 	59
707 (W707)	Alarm B	B> X-Wert der Linearisierungstabelle außerhalb Editiergrenzen	<ul style="list-style-type: none"> • Mindestens ein X-Wert der Linearisierungstabelle liegt entweder unterhalb dem Wert für HYDR. DRUCK MIN. bzw. MIN. FÜLLHÖHE oder oberhalb dem Wert für HYDR. DRUCK. MAX. bzw. FÜLLHÖHE MAX. 	<ul style="list-style-type: none"> • Abgleich erneut durchführen (siehe Betriebsanleitung VEGADIF 55) 	38
710 (W710)	Warnung C	C> Eingestellte Spanne kleiner als erlaubt	<ul style="list-style-type: none"> • Werte für Abgleich (z. B. Messanfang und -ende) liegen zu dicht beieinander • Der Sensor wurde ausgewechselt und die kundenspezifische Parametrierung passt nicht zum Sensor • Unpassenden Download durchgeführt 	<ul style="list-style-type: none"> • Abgleich entsprechend dem Sensor anpassen (siehe Betriebsanleitung VEGADIF 55) • Sensor gegen geeigneten Sensor austauschen • Parametrierung überprüfen und Download erneut durchführen 	51

Code	Meldungstyp/NA 64	Meldung/Beschreibung	Ursache	Maßnahme	Priorität
711 (A711)	Alarm B	B> MESSANFANG oder MESSENDE außerhalb Editiergrenzen	<ul style="list-style-type: none"> • Werte für Abgleich (z. B. Messanfang und -ende) liegen zu dicht beieinander 	<ul style="list-style-type: none"> • Messanfang und/oder Messende unter- bzw. überschreiten die Sensorbereichsgrenzen • Der Sensor wurde ausgewechselt und die kundenspezifische Parametrierung passt nicht zum Sensor • Unpassenden Download durchgeführt • Sensor gegen geeigneten Sensor austauschen • Parametrierung überprüfen und Download erneut durchführen 	37
713 (A713)	Alarm B	B> 100 % PUNKT Füllstand außerhalb Editiergrenzen	<ul style="list-style-type: none"> • Der Sensor wurde gewechselt 	<ul style="list-style-type: none"> • Abgleich erneut durchführen 	39
715 (A715)	Error C Werkseinstellung Warnung	C> Sensorüber- temperatur	<ul style="list-style-type: none"> • Die im Sensor gemessene Temperatur ist größer als die obere Nenntemperatur des Sensors (siehe Betriebsanleitung VEGADIF 55) • Unpassenden Download durchgeführt 	<ul style="list-style-type: none"> • Prozess-/Umgebungstemperatur verringern • Parametrierung überprüfen und Download erneut durchführen 	39
716 (A716)	Error B Werkseinstellung Alarm	B> Sensor- membran gebrochen	<ul style="list-style-type: none"> • Sensor defekt 	<ul style="list-style-type: none"> • Sensor austauschen 	24
717 (A717)	Error C Werkseinstellung Warnung	C> Elektronik- über-temperatur	<ul style="list-style-type: none"> • Die in der Elektronik gemessene Temperatur ist größer als die obere Nenntemperatur der Elektronik (88 °C) • Unpassenden Download durchgeführt 	<ul style="list-style-type: none"> • Umgebungstemperatur verringern • Parametrierung überprüfen und Download erneut durchführen 	34
718 (A718)	Error C Werkseinstellung Warnung	C> Elektronik- unter-temperatur	<ul style="list-style-type: none"> • Die in der Elektronik gemessene Temperatur ist kleiner als die untere Nenntemperatur der Elektronik (-43 °C) • Unpassenden Download durchgeführt 	<ul style="list-style-type: none"> • Umgebungstemperatur erhöhen. Gerät ggf. isolieren • Parametrierung überprüfen und Download erneut durchführen 	35

Code	Meldungstyp/NA 64	Meldung/Beschreibung	Ursache	Maßnahme	Priorität
719 (A719)	Alarm B	B> Y-Wert der Linearisierungstabelle außerhalb Editiergrenzen	<ul style="list-style-type: none"> • Mindestens ein Y-Wert der Linearisierungstabelle liegt unterhalb MIN. TANKINHALT oder oberhalb MAX. TANKINHALT 	<ul style="list-style-type: none"> • Abgleich erneut durchführen (siehe Betriebsanleitung VEGADIF 55) • Parametrierung überprüfen und Download erneut durchführen 	40
720 (A720)	Error C Werkseinstellung Warnung	C> Sensoruntertemperatur	<ul style="list-style-type: none"> • Die im Sensor gemessene Temperatur ist kleiner als die untere Nenntemperatur des Sensors (siehe Betriebsanleitung VEGADIF 55, Parameterbeschreibung Tmin. SENSOR) • Unpassenden Download durchgeführt • Wackelkontakt am Sensorkabel 	<ul style="list-style-type: none"> • Prozess-/Umgebungstemperatur erhöhen • Parametrierung überprüfen und Download erneut durchführen • Kurze Zeit warten und für eine stabile Verbindung sorgen bzw. Wackelkontakt vermeiden. 	40
721 (A721)	Alarm B	B> NULLPUNKT Füllstand außerhalb Editiergrenzen	<ul style="list-style-type: none"> • FÜLLHÖHE MIN. oder FÜLLHÖHE MAX. wurden geändert 	<ul style="list-style-type: none"> • Reset (Code 2710) durchführen und Gerät erneut abgleichen 	41
722 (A722)	Alarm B	B> ABGLEICH LEER oder ABGLEICH VOLL außerhalb Editiergrenzen	<ul style="list-style-type: none"> • FÜLLHÖHE MIN. oder FÜLLHÖHE MAX. wurden geändert 	<ul style="list-style-type: none"> • Reset (Code 2710) durchführen und Gerät erneut abgleichen 	42
723 (A723)	Alarm B	B> MAX. DURCHFLUSS außerhalb seiner Editiergrenzen	<ul style="list-style-type: none"> • DURCHFLUSSTYP wurde geändert 	<ul style="list-style-type: none"> • Abgleich erneut durchführen 	43
725 (A725)	Alarm B	B> Sensorverbindungsfehler, Takt gestört	<ul style="list-style-type: none"> • Elektromagnetische Einwirkungen sind größer als Angaben im Kapitel "<i>Technische Daten</i>" (siehe Produktinformation VEGADIF 55) • Sensor oder Hauptelektronik defekt 	<ul style="list-style-type: none"> • Elektromagnetische Einwirkungen abblocken oder Störquelle beseitigen • Sensor oder Hauptelektronik auswechseln 	25

Code	Meldungstyp/NA 64	Meldung/Beschreibung	Ursache	Maßnahme	Priorität
726 (A726)	Error C Werkseinstellung Warnung	C> Temperaturmessumformung übersteuert	<ul style="list-style-type: none"> • Elektromagnetische Einwirkungen sind größer als Angaben im Kapitel "<i>Technische Daten</i>" (siehe Produktinformation VEGADIF 55) • Prozesstemperatur liegt außerhalb des zulässigen Bereiches • Sensor defekt 	<ul style="list-style-type: none"> • Elektromagnetische Einwirkungen abblocken oder Störquelle beseitigen • Anliegende Temperatur kontrollieren, ggf. verringern bzw. erhöhen • Liegt die Prozesstemperatur im zulässigen Bereich, Sensor austauschen 	31
727 (A727)	Error C Werkseinstellung Warnung	C> Druckmessumformung übersteuert	<ul style="list-style-type: none"> • Elektromagnetische Einwirkungen sind größer als Angaben im Kapitel "<i>Technische Daten</i>" (siehe Produktinformation VEGADIF 55) • Druck liegt außerhalb des zulässigen Bereiches • Sensor defekt 	<ul style="list-style-type: none"> • Elektromagnetische Einwirkungen abblocken oder Störquelle beseitigen • Anliegenden Druck kontrollieren, ggf. verringern bzw. erhöhen • Liegt der Druck im zulässigen Bereich, Sensor austauschen 	28
728 (A728)	Alarm B	B> RAM-Fehler	<ul style="list-style-type: none"> • Störung auf der Hauptelektronik • Hauptelektronik defekt 	<ul style="list-style-type: none"> • Gerät kurz von der Spannungsversorgung trennen • Hauptelektronik austauschen 	2
729 (A729)	Alarm B	B> RAM-Fehler	<ul style="list-style-type: none"> • Störung auf der Hauptelektronik • Hauptelektronik defekt 	<ul style="list-style-type: none"> • Gerät kurz von der Spannungsversorgung trennen • Hauptelektronik austauschen 	3
Error C Werkseinstellung Warnung	Error C	C> Pmin. PROZESS unterschritten	<ul style="list-style-type: none"> • Druckmesswert hat den für Parameter Pmin. PROZESS vorgegebenen Wert unterschritten • Wackelkontakt am Sensorkabel 	<ul style="list-style-type: none"> • Anlage/Druckmesswert überprüfen • Wert für Pmin. PROZESS ggf. ändern (siehe Betriebsanleitung VEGADIF 55, Parameterbeschreibung Pmin. PROZESS) • Kurze Zeit warten und für eine stabile Verbindung sorgen bzw. Wackelkontakt vermeiden. 	46

Code	Meldungstyp/NA 64	Meldung/Beschreibung	Ursache	Maßnahme	Priorität
731 (A731)	Error C	C> Pmax. PROZESS unterschritten	<ul style="list-style-type: none"> • Druckmesswert hat den für Parameter Pmax. PROZESS vorgegebenen Wert überschritten 	<ul style="list-style-type: none"> • Anlage/Druckmesswert überprüfen • Wert für Pmax. PROZESS ggf. ändern (siehe Betriebsanleitung VEGADIF 55, Parameterbeschreibung Pmax. PROZESS) 	45
732 (A732)	Error C	C> Tmin. PROZESS unterschritten	<ul style="list-style-type: none"> • Temperaturmesswert hat den für den Parameter Tmin. PROZESS vorgegebenen Wert unterschritten 	<ul style="list-style-type: none"> • Anlage/Temperaturmesswertüberprüfen • Wert für Tmin. PROZESS ggf. ändern (siehe Betriebsanleitung VEGADIF 55, Parameterbeschreibung Tmin. PROZESS) 	48
733 (A733)	Error C Werkseinstellung Warnung	C> Tmax. PROZESS überschritten	<ul style="list-style-type: none"> • Temperaturmesswert hat den für den Parameter Tmax. PROZESS vorgegebenen Wert überschritten 	<ul style="list-style-type: none"> • Anlage/Temperaturmesswertüberprüfen • Wert für Tmax. PROZESS ggf. ändern (siehe Betriebsanleitung VEGADIF 55, Parameterbeschreibung Tmax. PROZESS) 	47
736 (A736)	Alarm B	B> RAM-Fehler	<ul style="list-style-type: none"> • Störung auf der Hauptelektronik • Hauptelektronik defekt 	<ul style="list-style-type: none"> • Gerät kurz von der Spannungsversorgung trennen • Hauptelektronik austauschen 	4
737 (A737)	Alarm B	B> Messumformungsfehler	<ul style="list-style-type: none"> • Störung auf der Hauptelektronik • Hauptelektronik defekt 	<ul style="list-style-type: none"> • Gerät kurz von der Spannungsversorgung trennen • Hauptelektronik austauschen 	20
738 (A738)	Alarm B	B> Messumformungsfehler	<ul style="list-style-type: none"> • Störung auf der Hauptelektronik • Hauptelektronik defekt 	<ul style="list-style-type: none"> • Gerät kurz von der Spannungsversorgung trennen • Hauptelektronik austauschen 	19
738 (A738)	Alarm B	B> Messumformungsfehler	<ul style="list-style-type: none"> • Störung auf der Hauptelektronik • Hauptelektronik defekt 	<ul style="list-style-type: none"> • Gerät kurz von der Spannungsversorgung trennen • Hauptelektronik austauschen 	23

Code	Meldungstyp/NA 64	Meldung/Beschreibung	Ursache	Maßnahme	Priorität
740 (A740)	Error C Werkseinstellung Warnung	C> Berechnungsüberlauf, Fehlkonfiguration	<ul style="list-style-type: none"> • Betriebsart Füllstand: Der gemessene Druck hat den Wert für den HYDR. DRUCK MIN. unterschritten oder für HYDR. DRUCK MAX. überschritten • Betriebsart Füllstand: Die gemessene Füllhöhe hat den Wert für FÜLLHÖHE MIN. unterschritten oder für FÜLLHÖHE MAX. überschritten. • Betriebsart Durchfluss: Der gemessene Druck hat den Wert für MAX. DRUCK FLUSS überschritten 	<ul style="list-style-type: none"> • Parametrierung prüfen und ggf. Gerät erneut abgleichen • Gerät mit einem geeigneten Messbereich wählen • Parametrierung prüfen und ggf. Gerät neu abgleichen. • Parametrierung prüfen und ggf. Gerät erneut abgleichen • Gerät mit einem geeigneten Messbereich wählen 	27
741 (A741)	Alarm B	B> TANKHÖHE außerhalb Ed- tiegrenzen	<ul style="list-style-type: none"> • FÜLLHÖHE MIN. oder FÜLLHÖHE MAX. wurden geändert 	<ul style="list-style-type: none"> • Reset (Code 2710) durchführen und Gerät erneut abgleichen 	44
742 (A742)	Alarm B	B> Initialisierungsfehler des Sensors	<ul style="list-style-type: none"> • Elektromagnetische Einwirkungen sind größer als Angaben im Kapitel "<i>Technische Daten</i>" (siehe Produktinformation VEGADIF 55). Normalerweise steht diese Meldung nur kurzzeitig an. Kabelverbindung Sensor - Hauptelektronik unterbrochen. • Sensor defekt 	<ul style="list-style-type: none"> • Einige Minuten warten • Reset (Code 7864) durchführen und Gerät erneut abgleichen • Kabelverbindung überprüfen und ggf. reparieren • Sensor auswechseln 	18
743 (A743)	Alarm B	B> Fehler bei der Initialisierung	<ul style="list-style-type: none"> • Elektromagnetische Einwirkungen sind größer als Angaben im Kapitel "<i>Technische Daten</i>" (siehe Produktinformation VEGADIF 55), normalerweise steht diese Meldung nur kurzzeitig an • Hauptelektronik defekt 	<ul style="list-style-type: none"> • Einige Minuten warten • Gerät erneut starten. Reset (Code 62) durchführen • Hauptelektronik auswechseln 	14

Code	Meldungstyp/NA 64	Meldung/Beschreibung	Ursache	Maßnahme	Priorität
744 (A744)	Alarm B	B> Hauptelektronik defekt	<ul style="list-style-type: none"> • Elektromagnetische Einwirkungen sind größer als Angaben im Kapitel "<i>Technische Daten</i>" (siehe Produktinformation VEGADIF 55) • Hauptelektronik defekt 	<ul style="list-style-type: none"> • Gerät erneut starten. Reset (Code 62) durchführen • Elektromagnetische Einwirkungen abblocken oder Störquelle beseitigen • Hauptelektronik austauschen 	11
745 (A745)	Warnung C	C> Sensorinformation unbekannt	<ul style="list-style-type: none"> • Sensor passt nicht zum Gerät (elektronisches Sensortypschilde), Gerät misst weiter 	<ul style="list-style-type: none"> • Sensor gegen geeigneten Sensor austauschen 	56
746 (A746)	Warnung C	C> Neuinitialisierung des Sensors	<ul style="list-style-type: none"> • Elektromagnetische Einwirkungen sind größer als Angaben im Kapitel "<i>Technische Daten</i>" (siehe Produktinformation VEGADIF 55), normalerweise steht diese Meldung nur kurzzeitig an • Über- oder Unterdruck steht an 	<ul style="list-style-type: none"> • Einige Minuten warten • Gerät erneut starten. Reset (Code 7864) durchführen • Elektromagnetische Einwirkungen abblocken oder Störquelle beseitigen • Druck verringern oder erhöhen 	26
747 (A747)	Alarm B	B> Sensorsoftware und Elektronik nicht kompatibel	<ul style="list-style-type: none"> • Sensor passt nicht zum Gerät (elektronisches Sensortypschilde) 	<ul style="list-style-type: none"> • Sensor gegen geeigneten Sensor austauschen 	16
748 (A748)	Alarm B	B> Speicherfehler im Signalprozessor	<ul style="list-style-type: none"> • Elektromagnetische Einwirkungen sind größer als Angaben im Kapitel "<i>Technische Daten</i>" (siehe Produktinformation VEGADIF 55) • Hauptelektronik defekt 	<ul style="list-style-type: none"> • Elektromagnetische Einwirkungen abblocken oder Störquelle beseitigen • Hauptelektronik austauschen 	15

24 Stunden Service-Hotline

Sollten diese Maßnahmen dennoch zu keinem Ergebnis führen, rufen Sie in dringenden Fällen die VEGA Service-Hotline an unter Tel. **+49 1805 858550**.

Die Hotline steht Ihnen auch außerhalb der üblichen Geschäftszeiten an 7 Tagen in der Woche rund um die Uhr zur Verfügung. Da wir diesen Service weltweit anbieten, erfolgt die Unterstützung in englischer Sprache. Der Service ist kostenlos, es fallen lediglich die üblichen Telefongebühren an.

2.2 Das Gerät reparieren

Reparatur von Standardgeräten

Das VEGA Reparaturkonzept sieht vor, dass die Messgeräte modular aufgebaut sind und Reparaturen teilweise auch durch den Kunden durchgeführt werden können.

In der Zusatzanleitung "*Ersatzteile für VEGADIF 55*" sind alle Ersatzteile mit Bestellnummern aufgeführt, die Sie zur Reparatur des VEGADIF 55 bei VEGA bestellen können. Den Ersatzteilen liegt soweit notwendig eine Austauschanleitung bei.

Reparatur von Ex-zugelassenen Geräten



Bei Reparaturen von Ex-zertifizierten Geräten ist folgendes zu beachten:

- Eine Reparatur von zertifizierten Geräten darf nur durch eigenes Fachpersonal oder durch VEGA erfolgen.
- Die entsprechenden einschlägigen Normen, nationalen Vorschriften für explosionsgefährdete Bereiche sowie die Sicherheitshinweise und Zertifikate sind zu beachten.
- Es dürfen nur Originalersatzteile von VEGA verwendet werden.
- Beachten Sie bei der Bestellung des Ersatzteiles die Gerätebezeichnung auf dem Typschild. Es dürfen nur Teile durch gleiche Teile ersetzt werden.
- Elektroniksätze oder Sensoren, die bereits in einem Standardgerät zum Einsatz gekommen sind, dürfen nicht als Ersatzteil für ein zertifiziertes Gerät verwendet werden.
- Reparaturen sind gemäß Anleitungen durchzuführen. Nach einer Reparatur muss das Gerät die vorgeschriebene Stückprüfung erfüllen.
- Ein Umbau eines zertifizierten Gerätes in eine andere zertifizierte Variante darf nur durch VEGA erfolgen.
- Jede Reparatur und jeder Umbau ist zu dokumentieren.

Sollten Sie eine Reparatur des VEGADIF 55 durch VEGA wünschen, gehen Sie folgendermaßen vor:

Im Internet können Sie auf unserer Homepage www.vega.com unter: "*Downloads - Formulare und Zertifikate - Reparaturformular*" ein Rücksendeformular (23 KB) herunterladen.

Sie helfen uns damit, die Reparatur schnell und ohne Rückfragen durchzuführen.

Bevor Sie ein Gerät zur Reparatur oder zur Überprüfung einschicken:

- Entfernen Sie alle anhaftende Mediumreste. Beachten Sie dabei besonders Dichtungsnuten und Ritzen, in denen Mediumreste haften können. Dies ist besonders wichtig, wenn das Medium gesundheitsgefährdend ist.

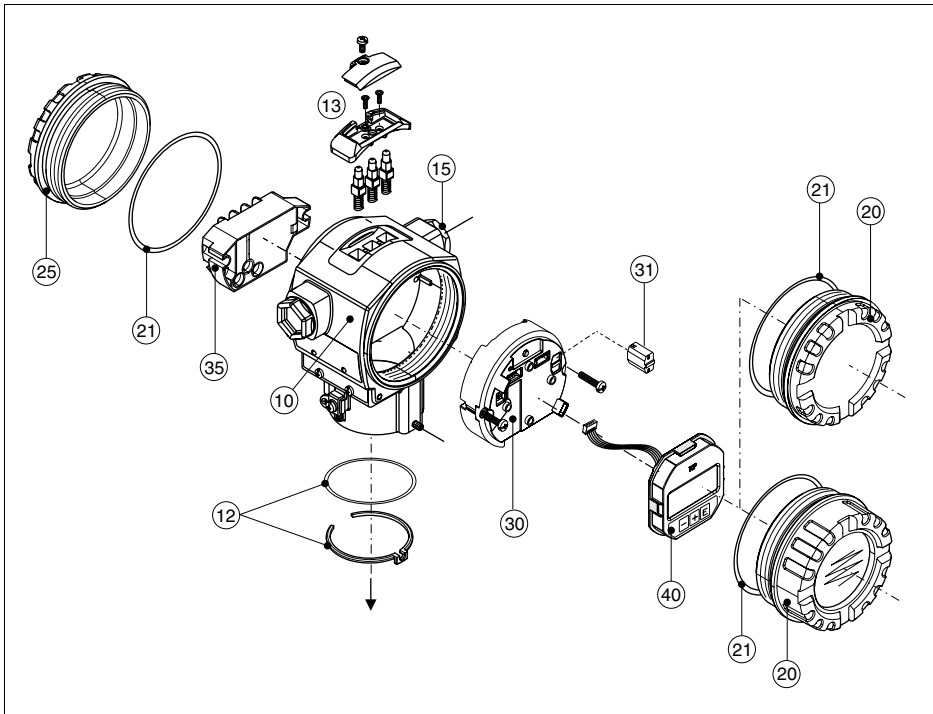
Gehen Sie für die Rücksendung wie folgt vor:

- Für jedes Gerät ein Formular ausdrucken und ausfüllen
- Das Gerät reinigen und bruchsicher verpacken
- Dem Gerät das ausgefüllte Formular und eventuell ein Sicherheitsdatenblatt beilegen
- Bitte erfragen Sie die Adresse für die Rücksendung bei Ihrer jeweiligen Vertretung

2.3 Ersatzteile

Auf den folgenden Seiten sind alle Ersatzteile mit Bestellnummern aufgeführt, die Sie zur Reparatur des VEGADIF 55 bei VEGA bestellen können. Geben Sie bei der Ersatzteilbestellung immer die Seriennummer an, die auf dem Typschild ausgewiesen ist. Auf jedem Ersatzteil ist die Ersatzteilnummer aufgedruckt. Den Ersatzteilen liegt - soweit notwendig - eine Austauschanleitung bei. Sie können auch eine komplette Sensorbaugruppe als Ersatzteil bestellen. Die richtige Bestellnummer für die Sensorbaugruppe leiten Sie vom Bestellcode auf dem Typschild ab.

Ersatzteile für Elektronik und Gehäuse



Lfd. Nr.	Bestell-Nr.	Beschreibung
10	52020430	Aluminiumgehäuse, M20 x 1,5; nicht für EEx-d/XP
10	52020488	Aluminiumgehäuse, M20 x 1,5; HART, mit 3 Tastern für Bedienung außen, nicht für EEx-d/XP
10	52020489	Aluminiumgehäuse, M20 x 1,5; Profibus PA/Foundation Fieldbus, mit Taster für Bedienung außen, nicht für EEx-d/XP
10	52020431	Aluminiumgehäuse, ½ NPT, nicht für EEx-d/XP

Lfd. Nr.	Bestell-Nr.	Beschreibung
10	52020490	Aluminiumgehäuse, ½ NPT, HART, mit 3 Tastern für Bedienung außen, nicht für EEx-d/XP
10	52020491	Aluminiumgehäuse, ½ NPT, Profibus PA/Foundation Fieldbus, mit Taster für Bedienung außen, nicht für EEx-d/XP
12	52020440	Montageset Gehäuse/Sensor bestehend aus: 2 O-Ringe 45,69 x 2,62 EPDM + Verdrehsicherung
13	52024110	Bedientasten zur Bedienung von außen, bestehend aus: Tastern, Abdeckungen und Schrauben (Version 2.0)
15	52020760	Kabelverschraubung M20 x 1,5; Dichtung
15	52020761	Kabeleinführung G½, Dichtung, Adapter
15	52020762	Stecker 2/7-polig, Han7D, Dichtung
15	52020763	Stecker 3-polig, M12, Dichtung
20	52020432	Deckel für Aluminiumgehäuse inkl. Dichtung, nicht für EEx-d/XP
20	52020433	Deckel für Aluminiumgehäuse inkl. Dichtung, für EEx-d/XP
20	52020494	Deckel für Aluminiumgehäuse mit Schauglas inkl. Dichtung, für Ex-freien Bereich
20	52020492	Deckel für Aluminiumgehäuse mit Schauglas inkl. Dichtung, nicht für EEx-d/XP
20	52020493	Deckel für Aluminiumgehäuse mit Schauglas inkl. Dichtung, für EEx-d/XP
21	52020429	Dichtungsset EPDM für Deckel Aluminiumgehäuse (5 Stück)
25	52020432	Deckel für Aluminiumgehäuse inkl. Dichtung, nicht für EEx-d/XP
30	52024400	Elektronik 4 ... 20 mA, HART, Ex, Version 2.0x, Bedientasten auf Elektronik
30	52024111	Elektronik 4 ... 20 mA, HART, Ex, Version 2.0x, Bedientasten am Gehäuse
31	52027785	Datenspeichermodul
35	52020434	Klemme 3-polig, RFI-Filter 4 ... 20 mA/HART
40	71002865	Anzeigemodul mit 3 Bedientasten, inkl. Halterung

Ersatzteile für Prozessbaugruppe

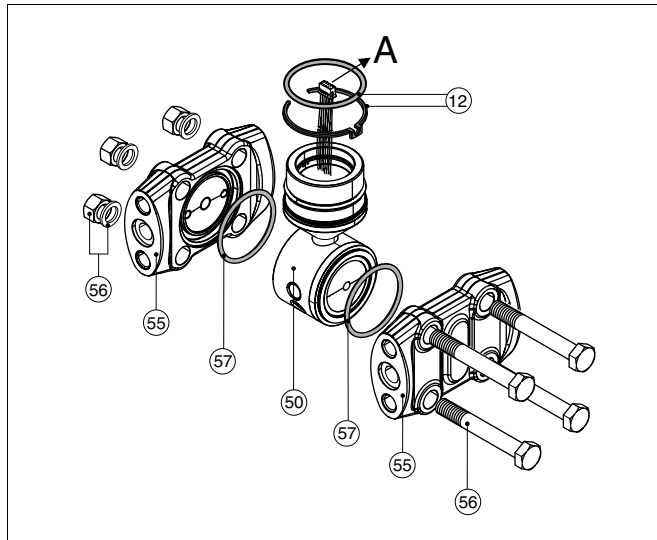


Abb. 2: Messbereiche 100 mbar, 500 mbar, 3 bar, 16 bar, 40 bar

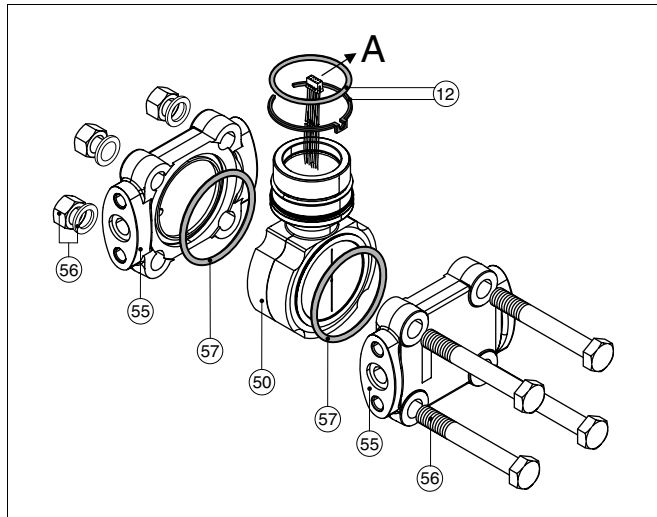


Abb. 3: Messbereiche 10 mbar, 30 mbar

Lfd. Nr.	Bestell-Nr.	Beschreibung
55	52020667	Flansch 1/4-18 NPT IEC 61518, Befestigung: 7/16-20 UNF, C22.8 (2 Stück)
55	52020668	Flansch 1/4-18 NPT IEC 61518, Befestigung: 7/16-20 UNF, 316L (2 Stück)
55	52020669	Flansch 1/4-18 NPT IEC 61518, Befestigung: 7/16-20 UNF, 316L (2 Stück), mit PTFE-Dichtung (2 Stück)
55	52020670	Flansch 1/4-18 NPT IEC 61518, Befestigung: 7/16-20 UNF, 316L, seitliche Entlüftung (2 Stück) inkl. 4 Verschlusschrauben, mit PTFE-Dichtung (2 Stück)
55	52020671	Flansch 1/4-18 NPT, IEC 61518, Befestigung: 7/16-20 UNF, C22.8, seitliche Entlüftung (2 Stück) inkl. 4 Verschlusschrauben
55	52020672	Flansch 1/4-18 NPT, IEC 61518, Befestigung: 7/16-20 UNF, 316L, seitliche Entlüftung (2 Stück) inkl. 4 Verschlusschrauben
55	52020673	Flansch 1/4-18 NPT, PN 160, Befestigung: M10, 316L (2 Stück), mit PTFE-Dichtung (2 Stück)
55	2020674	Flansch 1/4-18 NPT, PN 160, Befestigung: M10, C22.8 (2 Stück)
55	52020675	Flansch 1/4-18 NPT, PN 160, Befestigung: M10, 316L (2 Stück)
55	52020676	Flansch 1/4-18 NPT, PN 420, Befestigung: M12, 316L (2 Stück)
55	52020677	Flansch 1/4-18 NPT, PN 420, Befestigung: M12, 316L (2 Stück), mit PTFE-Dichtung (2 Stück)
55	52020678	Flansch 1/4-18 NPT, PN 420, Befestigung: M12, C22.8 (2 Stück)
55	52020679	Flansch RC 1/4, Befestigung: 7/16-20 UNF, 316L (2 Stück), mit PTFE-Dichtung (2 Stück)
55	52020680	Flansch RC 1/4, Befestigung: 7/16-20 UNF, 316L (2 Stück)
55	52020681	Flansch RC 1/4, Befestigung: 7/16-20 UNF, 316L, seitliche Entlüftung (2 Stück) inkl. 4 Verschlusschrauben, mit PTFE-Dichtung (2 Stück)
55	52020682	Flansch RC 1/4, Befestigung: 7/16-20 UNF, 316L, seitliche Entlüftung (2 Stück) inkl. 4 Verschlusschrauben
55	52020430	Aluminiumgehäuse, M20 x 1,5; nicht für EEx-d/XP
55	52020488	Aluminiumgehäuse, M20 x 1,5; HART, mit 3 Tastern für Bedienung außen, nicht für EEx-d/XP
55	52020489	Aluminiumgehäuse, M20 x 1,5; Profibus PA/Foundation Fieldbus, mit Taster für Bedienung außen, nicht für EEx-d/XP
55	52020431	Aluminiumgehäuse, 1/2 NPT, nicht für EEx-d/XP
55	52020430	Aluminiumgehäuse, M20 x 1,5; nicht für EEx-d/XP
55	52020488	Aluminiumgehäuse, M20 x 1,5; HART, mit 3 Tastern für Bedienung außen, nicht für EEx-d/XP
55	52020489	Aluminiumgehäuse, M20 x 1,5; Profibus PA/Foundation Fieldbus, mit Taster für Bedienung außen, nicht für EEx-d/XP
55	52020431	Aluminiumgehäuse, 1/2 NPT, nicht für EEx-d/XP
55	52020430	Aluminiumgehäuse, M20 x 1,5; nicht für EEx-d/XP
55	52020488	Aluminiumgehäuse, M20 x 1,5; HART, mit 3 Tastern für Bedienung außen, nicht für EEx-d/XP

Lfd. Nr.	Bestell-Nr.	Beschreibung
55	52020489	Aluminiumgehäuse, M20 x 1,5; Profibus PA/Foundation Fieldbus, mit Taster für Bedienung außen, nicht für EEx-d/XP
55	52020431	Aluminiumgehäuse, ½ NPT, nicht für EEx-d/XP
12	52020440	Montageset Gehäuse/Sensor bestehend aus: 2 O-Ringe 45,69 x 2,62 EPDM + Verdrehsicherung
13	52024110	Bedientasten zur Bedienung von außen, bestehend aus: Tastern, Abdeckungen und Schrauben (Version 2.0)
15	52020760	Kabelverschraubung M20 x 1,5; Dichtung
15	52020761	Kabeleinführung G½, Dichtung, Adapter
15	52020762	Stecker 2/7-polig, Han7D, Dichtung
15	52020763	Stecker 3-polig, M12, Dichtung
20	52020432	Deckel für Aluminiumgehäuse inkl. Dichtung, nicht für EEx-d/XP
20	52020433	Deckel für Aluminiumgehäuse inkl. Dichtung, für EEx-d/XP
20	52020494	Deckel für Aluminiumgehäuse mit Schauglas inkl. Dichtung, für Ex-freien Bereich
20	52020492	Deckel für Aluminiumgehäuse mit Schauglas inkl. Dichtung, nicht für EEx-d/XP
20	52020493	Deckel für Aluminiumgehäuse mit Schauglas inkl. Dichtung, für EEx-d/XP
21	52020429	Dichtungssset EPDM für Deckel Aluminiumgehäuse (5 Stück)
25	52020432	Deckel für Aluminiumgehäuse inkl. Dichtung, nicht für EEx-d/XP
25	52020433	Deckel für Aluminiumgehäuse inkl. Dichtung, für EEx-d/XP
30	52024400	Elektronik 4 ... 20 mA, HART, Ex, Version 2.0x, Bedientasten auf Elektronik
30	52024111	Elektronik 4 ... 20 mA, HART, Ex, Version 2.0x, Bedientasten am Gehäuse
31	52027785	Datenspeichermodul
35	52020434	Klemme 3-polig, RFI-Filter 4 ... 20 mA/HART
40	71002865	Anzeigemodul HART mit 3 Bedientasten, inkl. Halterung



Druckdatum:

VEGA Grieshaber KG
Am Hohenstein 113
77761 Schiltach
Deutschland
Telefon +49 7836 50-0
Fax +49 7836 50-201
E-Mail: info@de.vega.com
www.vega.com



Die Angaben über Lieferumfang, Anwendung, Einsatz und Betriebsbedingungen der Sensoren und Auswertsysteme entsprechen den zum Zeitpunkt der Drucklegung vorhandenen Kenntnissen.

© VEGA Grieshaber KG, Schiltach/Germany 2008