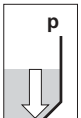
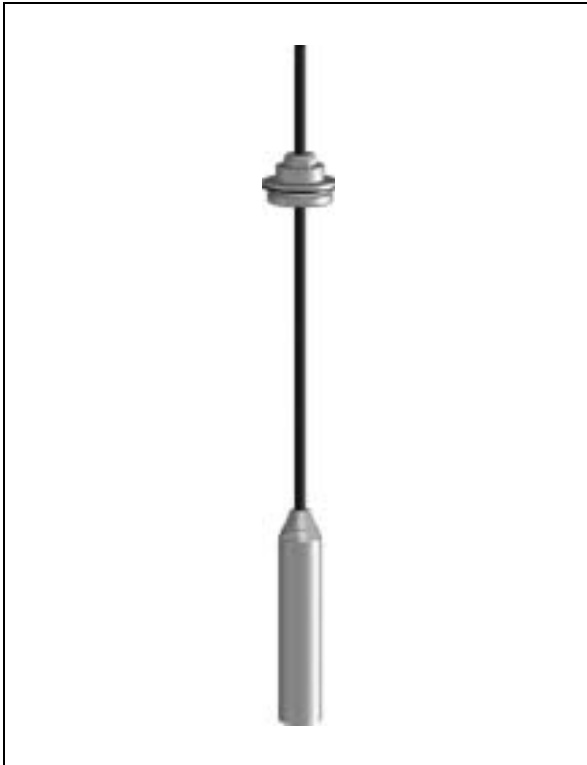


Bedrijfsvoorschrift

VEGAWELL 72

4 ... 20 mA



Inhoudsopgave

1	Over dit document	
1.1	Werking	4
1.2	Doelgroep	4
1.3	Gebruikte symbolen.	4
2	Voor uw veiligheid	
2.1	Geautoriseerd personeel	5
2.2	Correct gebruik	5
2.3	Waarschuwing voor foutief gebruik	5
2.4	Algemene veiligheidsinstructies	5
2.5	CE-conformiteit	5
2.6	Veiligheidsinstructies voor Ex-omgeving	6
2.7	Milieuvoorschriften.	6
3	Productbeschrijving	
3.1	Opbouw	7
3.2	Werking	8
3.3	Bediening	9
3.4	Opslag en transport.	9
4	Monteren	
4.1	Algemene instructies	10
4.2	Montagestappen met spanklem	11
4.3	Montagestappen met schroefkoppeling	12
4.4	Montagestappen met schroefdraadsok of kunststof behuizing	13
5	Op de voedingsspanning aansluiten	
5.1	Aansluiting voorbereiden	15
5.2	Aansluiting	17
5.3	Aansluitschema's	18
6	In bedrijf nemen	
6.1	Inbedrijfnameprocedure	20
7	Service en storingen oplossen	
7.1	Onderhoud	21
7.2	Storingen oplossen	21
7.3	Draagkabel inkorten	22
7.4	Het instrument repareren	24
8	Demonteren	
8.1	Demontageprocedure	25

8.2 Afvoeren	25
9 Appendix	
9.1 Technische gegevens	26
9.2 Afmetingen	31
9.3 Certificaat	33

1 Over dit document

1.1 Werking

Dit bedrijfsvoorschrift geeft u de benodigde informatie voor een snelle inbedrijfname en een veilige werking van de VEGAWELL 72. Lees deze daarom voor de inbedrijfname zorgvuldig door.

1.2 Doelgroep

Dit bedrijfsvoorschrift is bedoeld voor gekwalificeerd personeel. De inhoud van dit bedrijfsvoorschrift moet aan hen beschikbaar worden gesteld.

1.3 Gebruikte symbolen



Informatie, tip, aanwijzing

Dit symbool markeert aanvullende informatie.



Voorzichtig, waarschuwing, gevaar

Dit symbool wijst op een mogelijke gevaarlijke situatie. Wanneer deze instructie niet wordt aangehouden kan dit persoonlijk letsel of materiële schade tot gevolg hebben.



Ex-toepassingen

Dit symbool markeert speciale instructies voor Ex-toepassingen.



Lijst

Deze punt markeert een lijst of een voorgeschreven volgorde.



Handeling

Deze pijl markeert een afzonderlijke handeling.



Handelingsvolgorde

Voorgaande getallen markeren opeenvolgende handelingen.

2 Voor uw veiligheid

2.1 Geautoriseerd personeel

Alle in dit bedrijfsvoorschrift beschreven werkzaamheden mogen alleen door opgeleid personeel worden uitgevoerd dat daarvoor is geautoriseerd door de eigenaar van de installatie. Werkzaamheden die niet staan beschreven mogen uit veiligheids- en garantie-overwegingen alleen door VEGA-personeel worden uitgevoerd.

2.2 Correct gebruik

De VEGAWELL 72 is een drukopnemer voor niveau- en waterstandmeting.

2.3 Waarschuwing voor foutief gebruik

Bij ondeskundig of niet correct gebruik kunnen door het instrument toepassingsspecifieke gevaren ontstaan, zoals bijv. overlopen van een tank of schade aan installatiedelen door verkeerde montage of instelling.

2.4 Algemene veiligheidsinstructies

De VEGAWELL 72 is geconstrueerd volgens de laatste stand van de techniek, rekening houdend met de geldende voorschriften en richtlijnen. De gebruiker moet de veiligheidsinstructies in dit bedrijfsvoorschrift, de nationale installatienormen en de geldende veiligheidsbepalingen en ongevalpreventievoorschriften aanhouden.

2.5 CE-conformiteit

De VEGAWELL 72 is CE-conform volgens EMC (89/336/EWG), voldoet aan de Namur-aanbeveling NE 21 en is CE-conform volgens NSR (73/23/EWG).

De conformiteit wordt volgens de volgende normen bepaald:

- EMC:
 - Emissie EN 61326: 1997/A1: 1998 (klasse B)
 - Immisie EN 61326: 1997/A1: 1998
- NSR: EN 61010-1: 1993

2.6 Veiligheidsinstructies voor Ex-omgeving

Houdt in geval van Ex-toepassingen de Ex-specifieke veiligheidsinstructies aan. Deze zijn een onderdeel van dit bedrijfsvoorschrift en worden bij ieder instrument met Ex-toelating meegeleverd.

2.7 Milieuvoorschriften

De bescherming van het natuurlijke leven is van wezenlijk belang. Daarom hebben wij een milieumanagementsysteem ingevoerd met als doel, de bedrijfsmatige milieubescherming constant te verbeteren. Het milieumanagementsysteem is gecertificeerd conform DIN EN ISO 14001.

Help ons aan deze eisen te voldoen en houdt de milieuvoorschriften aan in:

- Hoofdstuk "*Opslag en transport*"
- Hoofdstuk "*Afvoeren*"

3 Productbeschrijving

3.1 Opbouw

Leveringsomvang

De levering bestaat uit:

- Drukopnemer VEGAWELL 72 met draagkabel
- Optionele spanklem, koppeling of kunststof behuizing met kabelborging.
- Drukopnemer VEGAWELL 72 met verbindingbuis
- Documentatie
 - Dit bedrijfsvoorschrift
 - Testcertificaat
 - Ex-specifieke veiligheidsinstructies (bij Ex-uitvoeringen) en eventuele aanvullende certificaten.

Componenten

De VEGAWELL 72 met draagkabel bestaat uit de componenten:

- Sensor
- Draagkabel (optioneel met kunststof behuizing)

De VEGAWELL 72 met verbindingbuis bestaat uit de componenten:

- Sensor
- Verbindingbuis
- Schroefdraadaansluiting met kabeldoorvoer
- of kunststof behuizing met schroefdraadsok

De componenten zijn leverbaar in verschillende uitvoeringen.

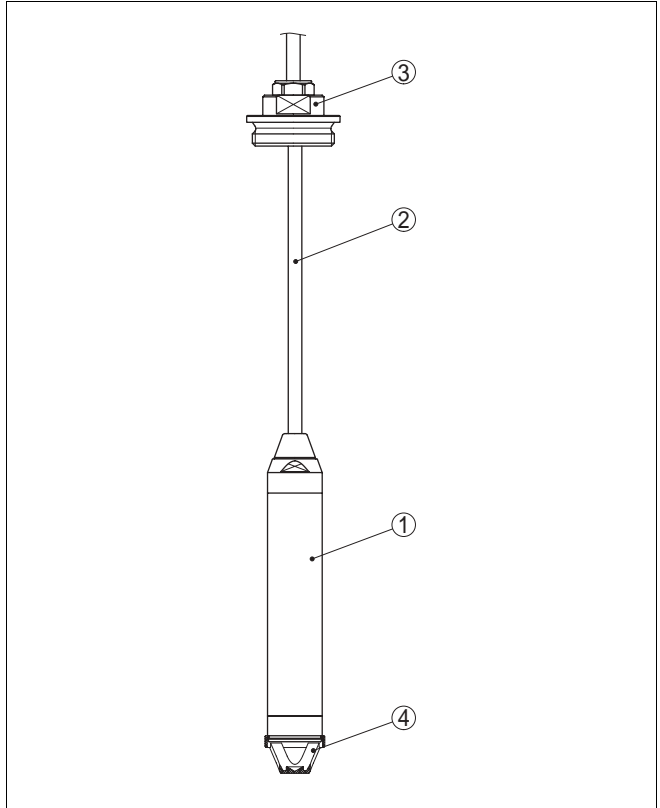


Fig. 1: Voorbeeld van een VEGAWELL 72 met schroefkoppeling

- 1 Sensor
- 2 Draagkabel
- 3 Koppeling
- 4 Beschermkap

3.2 Werking

Toepassingsgebied

De VEGAWELL 72 wordt gebruikt voor niveau- en waterstandmeting in bronnen, bekkens en atmosferische open tanks vooral in de water- en afvalwaterindustrie en op schepen.¹⁾

¹⁾ Voor de toepassing in gesloten tanks onder vacuüm staat de VEGAWELL 72 met absolute drukmeetbereiken ter beschikking.

Werkingsprincipe

Als sensorelement wordt de CERTEC[®]-meetcel met robuust keramisch membraan gebruikt. De hydrostatische druk veroorzaakt via het keramische membraan een capaciteitsverandering in de meetcel. Deze wordt omgevormd in een overeenkomstig uitgangssignaal.

Als optie kan in de sensor een temperatuursensor Pt100 worden ingebouwd. De weerstandswaarde kan via de kabels van de draagkabel worden verwerkt.

Voeding

Tweedraadselektronica 4 ... 20 mA voor voedingsspanning en meetwaarde-overdracht via dezelfde kabel.

Het spanningsbereik kan afhankelijk van de uitvoering per instrument verschillen. De exacte voedingsspanning vindt u in de technische gegevens in de appendix.

3.3 Bediening

De VEGAWELL 72 met 4 ... 20 mA-elektronica heeft geen mogelijkheid tot bediening.

3.4 Opslag en transport**Verpakking**

Uw instrument wordt tijdens transport beschermd door een verpakking. Daarbij worden de normale transportbelastingen gewaarborgd via een beproeving conform DIN EN 24180.

Standaard instrumenten zijn verpakt in milieuvriendelijk, herbruikbaar karton. Bij speciale uitvoeringen wordt bovendien PE-schuim of PE-folie gebruikt. Voer overgebleven verpakkingsmateriaal af via gespecialiseerde recyclingbedrijven.

Opslag- en transporttemperatuur

- Zie voor de opslag- en transporttemperatuur "*Appendix - Technische gegevens - Omgevingsomstandigheden*"
- Relatieve luchtvochtigheid 20 ... 85 %

4 Monteren

4.1 Algemene instructies

Inbouwpositie

Let op de volgende punten bij het kiezen van de inbouwpositie.

- Zijwaartse bewegingen van de sensor kunnen meetfouten veroorzaken.
- Monteer de VEGAWELL 72 daarom in een rustige zone of in een passende beschermhuis.



Informatie:

Het verdient aanbeveling voor het fixeren van de VEGAWELL 72 de montagebeugel uit de VEGA-montagetoebehoren te gebruiken; artikelnummer BARMONT.B.

Aansluitbehuizing

- Met de beschermkap wordt mechanische beschadiging van de meetcel voorkomen. Deze mag alleen bij toepassing in extreem vervuild water worden verwijderd.
 - De aansluitkabel bevat een capillaire buis voor de atmosferische drukcompensatie.
- Leg daarom het kabeluiteinde naar een droge ruimte of naar een geschikte klemmenkast.



Informatie:

VEGA beveelt hiervoor gebruik van de VEGABOX 01 aan. Deze bevat aansluitklemmen en een filterelement voor de drukcompensatie. Voor de buitenopstelling staat een passend zonnedak ter beschikking. Bij de uitvoering met kunststof behuizing zijn de aansluitklemmen en het filterelement geïntegreerd in de kunststof behuizing.

4.2 Montage­stap­pen met spanklem

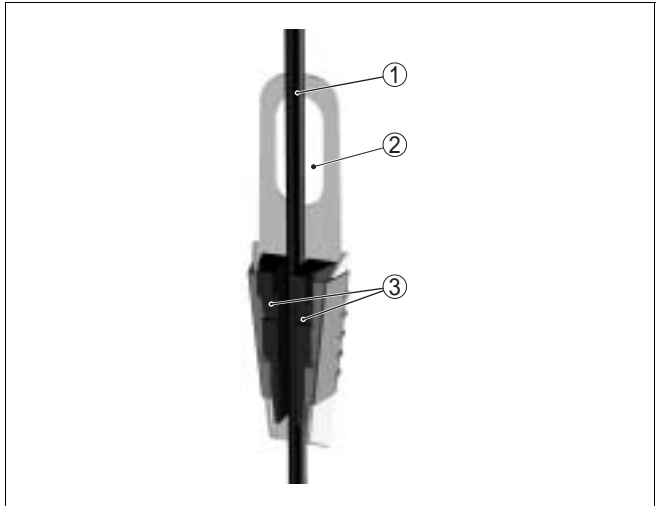


Fig. 2: Spanklem

- 1 Draagkabel
- 2 Ophangopening
- 3 Klemwangen

Monteer de VEGAWELL 72 met de spanklem als volgt:

- 1 Spanklem in een geschikte wandhaak hangen.
- 2 VEGAWELL 72 tot de gewenste meethoogte laten zakken.
- 3 Klemwangen naar boven schuiven en de draagkabel tussen de klemwangen drukken.
- 4 Draagkabel vasthouden, klemwangen naar beneden schuiven en met een lichte slag vastzetten.

De demontage wordt in omgekeerde volgorde uitgevoerd.

4.3 Montageschappen met schroefkoppeling

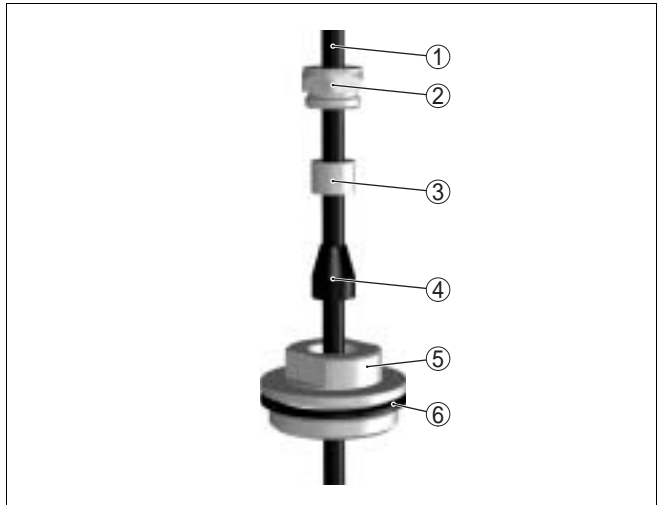


Fig. 3: Koppeling

- 1 Draagkabel
- 2 Afdichtschroef
- 3 Conische huls
- 4 Afdichtconus
- 5 Koppeling
- 6 Afdichtring

Monteer de VEGAWELL 72 met schroefkoppeling als volgt:

- 1 Inlassokken G1½A resp. 1½ NPT in de tankdeksel lassen.
- 2 VEGAWELL 72 door de inlassok tot de gewenste hoogte laten zakken.
- 3 Afdichtring voor de schroefkoppeling over de draagkabel schuiven.
- 4 Draagkabel van onderen af door de geopende koppeling schuiven.
- 5 Afdichtconus en conushuls over de draagkabel schuiven, met de afdichtschroef handmatig vastzetten.
- 6 Koppeling in de sok verdraaien, met SW 30 vastdraaien, daarna afdichtschroef met SW 19 vastdraaien.

Zo corrigeert u de hoogte:

- 1 Afdichtschroef met SW 19 losdraaien.

2 Afdichtconus en conushuls in de gewenste positie op de kabel schuiven.

3 Afdichtschroef weer vastschroeven.

De demontage wordt in omgekeerde volgorde uitgevoerd.

4.4 Montage­stap­pen met schroef­draadsok of kunst­stof behuizing

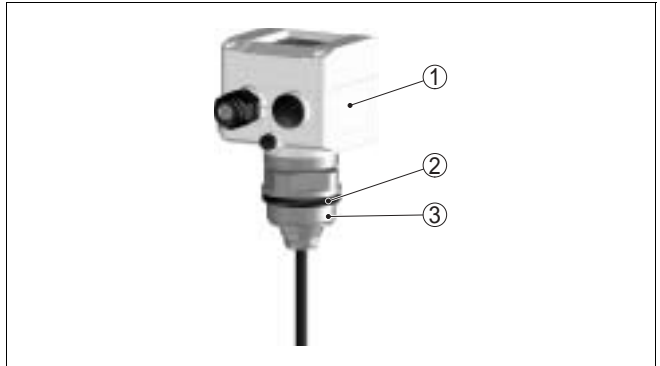


Fig. 4: Kunststof behuizing

- 1 Behuizing
- 2 Afdichting
- 3 Schroefdraad

De volgende beschrijving geldt voor de VEGAWELL 72 in de volgende uitvoeringen:

- Schroefdraadsok met kabel
- Kunststof behuizing

In de tank monteren

Monteer de VEGAWELL 72 als volgt:

- 1 Inlassokken G1½A resp. 1½ NPT in de tankdeksel lassen.
- 2 Sensor met verbinding­sbuis resp. draag­kabel door de opening schuiven.
- 3 Schroefdraad met afdichting²⁾ in de sok draaien en met SW 46 vastdraaien.

De demontage wordt in omgekeerde volgorde uitgevoerd.

In bekken monteren

Monteer de VEGAWELL 72 als volgt:

²⁾ Bij schroefdraad 1½ NPT met teflon, hennep of ander bestendig materiaal afdichten.

- 1 Montagebeugel op de gewenste hoogte aan de bekkenwand bevestigen.

**Informatie:**

Gebruik uit de VEGA-montagetoebehoren:

- Montagebeugel uit RVS, artikelnr. 2.21615.
 - Contramoeer uit PP, artikelnr. 2.10371
- 2 Sensor met verbindingkabel resp. draagkabel door de opening van de montagebeugel en de contramoeer leiden.
 - 3 Contramoeer met SW 46 op het schroefdraad vastdraaien.

5 Op de voedingsspanning aansluiten

5.1 Aansluiting voorbereiden

Veiligheidsinstructies aanhouden

Houdt altijd de volgende veiligheidsinstructies aan:

- Alleen aansluiten in spanningsloze toestand.
- Indien overspanningen kunnen worden verwacht, moeten overspanningsbeveiligingen worden geïnstalleerd.



Tip:

Gebruik van de VEGA/overspanningsbeveiligingen ÜS-F-LB-I en ÜSB 62-36G.X verdient hier aanbeveling.

Veiligheidsinstructies voor Ex-toepassingen aanhouden



In explosiegevaarlijke omgevingen moeten de geldende voorschriften, conformiteitscertificaten en typebeproevingen van de sensoren en de voedingsapparaten worden aangehouden.

Voedingsspanning selecteren

De voedingsspanning en het stroomsignaal worden via dezelfde twee/aderige kabel overgedragen. Het spanningsbereik kan afhankelijk van de uitvoering per instrument verschillen. De exacte voedingsspanning vindt u in de technische gegevens in de appendix.

Zorg voor een veilige scheiding van het voedingscircuit en de netvoedingscircuits conform DIN VDE 0106 deel 101.

De VEGA-voedingsapparaten VEGATRENN 149AEx, VEGASTAB 690, VEGADIS 371 plus alle VEGAMET-apparaten voldoen aan deze eis. Bij het toepassen van een van deze apparaten is het aanhouden van de beschermingsklasse III voor de VEGAWELL 72 gewaarborgd.

Houdt rekening met de volgende invloeden op de voedingsspanning:

- De uitgangsspanning van het voedingsapparaat kan onder nom. belasting minder worden (bij een sensorstroom van 20,5 mA, resp. 22 mA bij storingsmelding).
- Invloed van andere apparatuur in het circuit (zie belastingswaarde in de "*Technische gegevens*")

Aansluitkabel kiezen

De VEGAWELL 72 wordt met standaard 2-aderige kabel aangesloten. Om een goede afdichting van de kabelwartel te waarborgen, dient u een kabel toe te passen met een buitendiameter van 5 ... 9 mm. Indien elektromagnetische instrooiing valt te verwachten, moet afgeschermd kabel worden gebruikt.

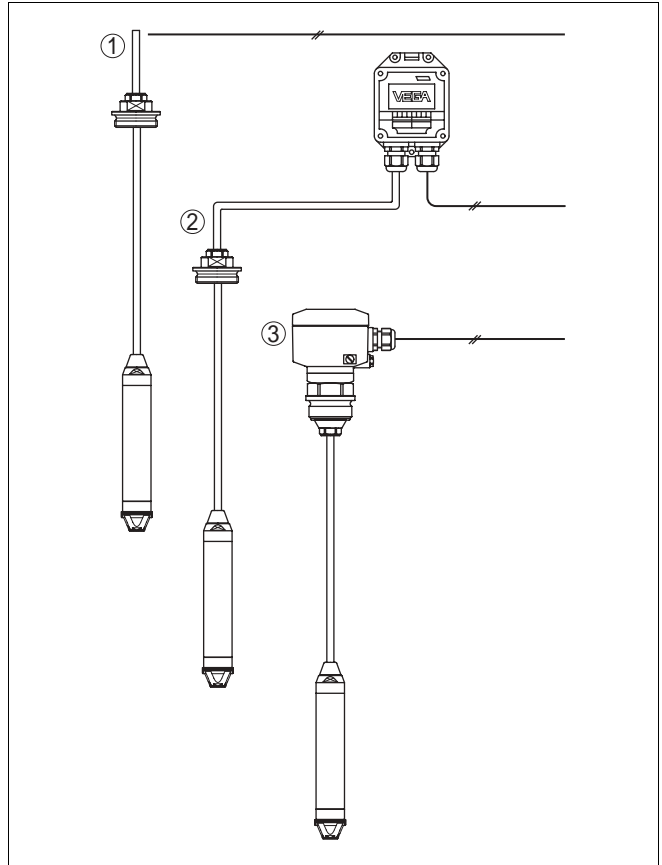


Fig. 5: Aansluiting van de VEGAWELL 72 op de voedingsspanning

- 1 Directe aansluiting
- 2 Aansluiting via VEGABOX 01 resp. VEGADIS 12
- 3 Aansluiting via kunststof behuizing

Kabelafscherming en aarde

Sluit de kabelafscherming aan beide zijden aan op het aardpotentiaal. In de kunststof behuizing, in de VEGABOX 01 resp. in de VEGADIS 12 moet de afscherming direct op de interne aardklem worden aangesloten. De externe aardklem op de behuizing moet met de potentiaalvereffening worden verbonden.

Indien met potentiaalvereffeningsstromen rekening moet worden gehouden, moet de verbinding aan de worden via een keramische condensator (bijv 1 nF, 1500 V) worden

uitgevoerd. De laagfrequente potentiaalvereffeningsstromen worden nu verhinderd maar de beschermende werking tegen hoogfrequente stoorsignalen blijft behouden.

Aansluitkabel voor Ex-toepassingen selecteren



Bij Ex-toepassingen moeten de bijbehorende installatievoorschriften worden aangehouden.

5.2 Aansluiting

Direct

Ga als volgt te werk

- 1 Aansluitkabel tot aan de aansluitruimte leggen. De buigstraal moet minimaal 25 mm bedragen.³⁾
- 2 Aders conform het aansluitschema op de klemmen aansluiten.

Via VEGABOX 01

Ga als volgt te werk

- 1 VEGABOX 01 op de montagerail klikken of op een montageplaats schroeven.
- 2 Dekschroeven losdraaien en deksel wegnemen.
- 3 Kabel door de kabelwartel in de VEGABOX 01 schuiven.
- 4 Klemschroeven met schroevendraaier losdraaien.
- 5 Aders conform het aansluitschema in de open klemmen steken.
- 6 Klemschroeven met schroevendraaier weer vastdraaien.
- 7 Controleer of de kabels goed in de klemmen zijn bevestigd door licht hieraan te trekken.
- 8 Wartelmoer van de kabelwartel vastdraaien, de afdichtring moet de kabel geheel omsluiten.
- 9 Voedingskabel volgens de stappen 3 t/m 8 aansluiten.
- 10 Deksel behuizing vastschroeven.

De elektrische aansluiting is nu afgerond.

Via de kunststof behuizing

Ga als volgt te werk

- 1 Dekschroeven losdraaien en deksel afnemen.

³⁾ De aansluitkabel is af fabriek geprefabriceerd. Na eventueel inkorten van de kabel moet de typeplaat met de drager weer aan de kabel worden bevestigd.

- 2 Aansluitkabel via de kabelwartel in de kunststof behuizing schuiven.
 - 3 Klemschroeven met schroevendraaier losdraaien.
 - 4 Aders conform het aansluitschema in de open klemmen steken.
 - 5 Klemschroeven met schroevendraaier weer vastdraaien.
 - 6 Controleer of de kabels goed in de klemmen zijn bevestigd door licht hieraan te trekken.
 - 7 Wartelmoer van de kabelwartel vastdraaien, de afdichting moet de kabel geheel omsluiten.
 - 8 Deksel behuizing weer vastschroeven.
- De elektrische aansluiting is nu afgerond.

5.3 Aansluitschema's

Directe aansluiting

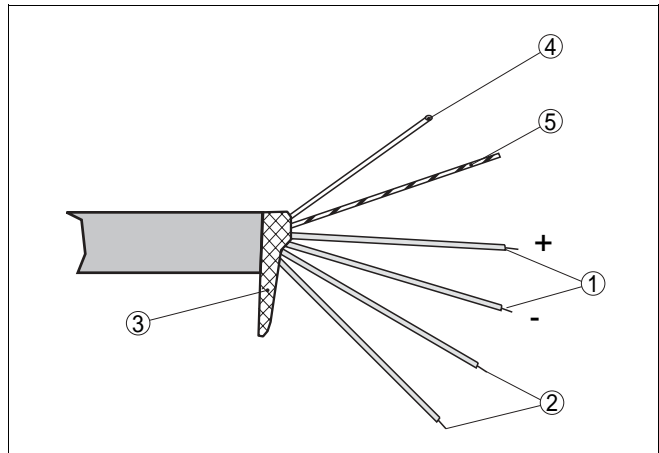


Fig. 6: Aderbezetting draagkabel

- 1 br (+) en bl (-) voor voedingsspanning resp. naar meetversterker.
- 2 ge en wt voor signaalverwerking van de geïntegreerde Pt100 (optie)
- 3 Afscherming
- 4 Drukcompensatiecapillair
- 5 Draagkabel

Aansluiting via VEGABOX 01

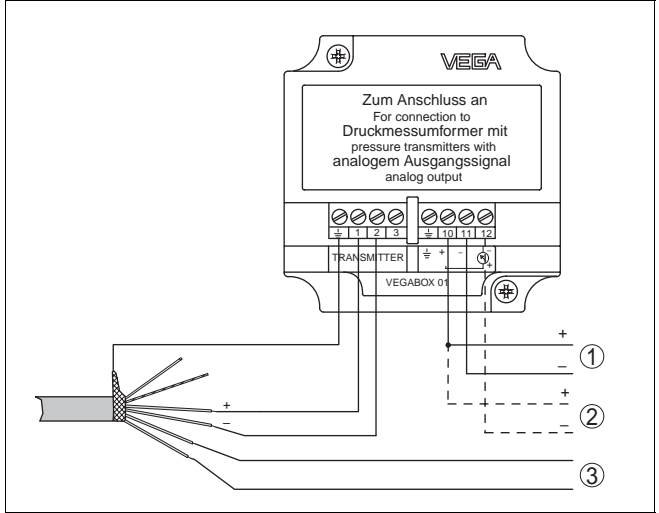


Fig. 7: Klembezetting VEGABOX 01

- 1 Voor voedingsspanning resp. naar meetversterker
- 2 Regelinstrument (4 ... 20 mA-meting).
- 3 ge en wt voor signaalverwerking van de geïntegreerde Pt100 (optie)

Aansluiting via kunststof behuizing

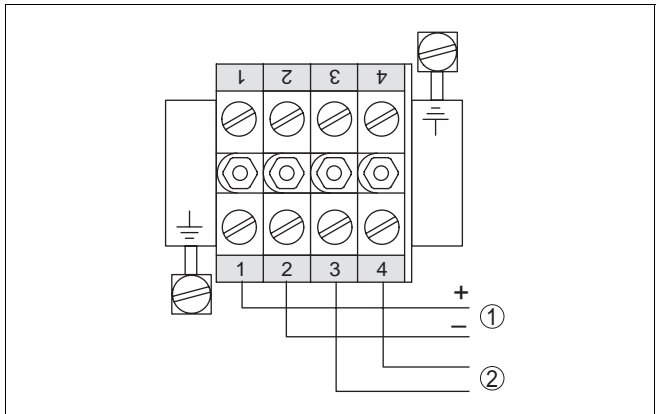


Fig. 8: Klembezetting van de kunststof behuizing

- 1 Voor voedingsspanning resp. naar meetversterker
- 2 Voor signaalverwerking van de geïntegreerde Pt100 (optie)

6 In bedrijf nemen

6.1 Inbedrijfnameprocedure

Na de montage en de elektrische aansluiting is de VEGAWELL 72 bedrijfs gereed.

→ Schakel de voedingsspanning in.

De VEGAWELL 72 levert een stroom 4 ... 20 mA die proportioneel is met het actuele niveau.

7 Service en storingen oplossen

7.1 Onderhoud

De VEGAWELL 72 heeft bij correct gebruik in normaal bedrijf geen bijzonder onderhoud nodig.

7.2 Storingen oplossen

Oorzaken

De VEGAWELL 72 biedt een grote mate aan functionele betrouwbaarheid. Toch kunnen er tijdens bedrijf storingen optreden. Deze kunnen bijv. worden veroorzaakt door het volgende:

- Sensor
- Proces
- Voeding
- Signaalverwerking

Storingen oplossen

De eerste stap is de controle van het uitgangssignaal. In veel gevallen kunnen de oorzaken op deze manier worden vastgesteld en opgelost.

24-uurs service hotline

Wanneer deze maatregelen echter niet tot het gewenste resultaat leiden, dan kunt u in dringende gevallen contact opnemen met de VEGA service hotline onder telefoonnr. **+49 1805 858550**.

De hotline staat ook buiten kantoortijden 7 dagen per week, 24 uur per dag ter beschikking. Omdat wij deze service wereldwijd aanbieden, wordt deze in de Engelse taal verleend. De service is gratis, alleen de normale telefoonkosten komen voor uw rekening.

4 ... 20 mA-sigitaal controleren

Sluit conform het aansluitschema een handmultimeter aan met een passend meetbereik.

? 4 ... 20 mA-sigitaal niet stabiel

- Geen atmosferische drukcompensatie
 - Capillair controleren en eventueel recht afsnijden
 - Drukcompensatie in VEGABOX 01 controleren, evt. filterelement reinigen.

? 4 ... 20 mA-siginaal ontbreekt

- Verkeerde aansluiting op de voeding.
- Aansluiting conform hoofdstuk "*Aansluiting*" controleren en eventueel conform het hoofdstuk "*Aansluitschema's*" corrigeren.
- Geen voeding
- Kabels controleren op onderbrekingen, eventueel repareren.
- Voedingsspanning te laag resp. belastingsweerstand te hoog.
- Controleren, evt. aanpassen.



Bij Ex/toepassingen moeten de voorschriften voor het schakelen van intrinsiekveilige circuits worden aangehouden.

7.3 Draagkabel inkorten

De draagkabel kan bij alle uitvoeringen van de VEGAWELL 72 willekeurig worden ingekort. Ga bij de uitvoering met de kunststof behuizing als volgt te werk;

- 1 Deksel schroeven losdraaien en deksel wegnemen.
- 2 Schroefklemmen losdraaien en de adereinden van de draagkabel uit de Schroefklemmen nemen.
- 3 Schroeven van de montageplaat losmaken en de montageplaat geheel uitnemen.
- 4 Zeskant op schroefdraadsok met schroefsleutel SW 46 vasthouden en de afdichtschroef SW 22 losdraaien.

**Opgelet:**

De afdichtschroef is geborgd met Loctite roze, houdt rekening met het losbreekmoment.

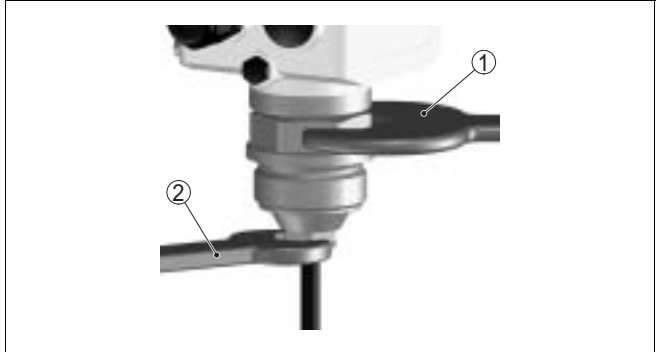


Fig. 9: Stap 4

- 1 SW 46
- 2 SW 22

- 5 Draagkabel uit de schroefdraadsok trekken, drukschroef, conische huls en afdichtconus van de kabel afschuiven.
- 6 Filter van de transparante capillair verwijderen.

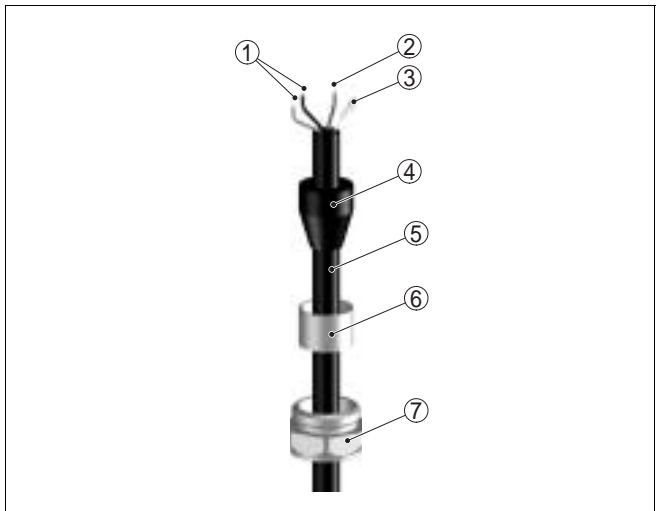


Fig. 10: Constructie van de kabelafdichting

- 1 Aansluitkabels br (+) en bl (-) voor voedingsspanning.
- 2 Filter
- 3 Kabelafscherming
- 4 Afdichtconus
- 5 Draagkabel
- 6 Conische huls
- 7 Afdichtschroef

- 7 Draagkabel met zijsnijtang inkorten op de gewenste lengte.

- 8 Kabelmantel ca. 10 cm verwijderen, isolatie over ca. 1 cm van de aders verwijderen, filter plaatsen.
- 9 Afdichtschroef, conische huls en afdichtconus op de draagkabel schuiven en de kabel in de sok plaatsen, aders door de kabelwartel naar de montageplaat leggen.
- 10 Montageplaat vastschroeven en aders vastklemmen.

De procedure is nu afgerond.

7.4 Het instrument repareren

Wanneer een reparatie van de VEGAWELL 72 nodig mocht zijn, verzendt u het instrument naar het volgende adres:

B.V. VEGA Meet- en Regeltechniek+ afdeling Technical Support; Algolweg 15; 3821 BG Amersfoort.

Voeg s.v.p. aan de retourzending een notitie toe met de volgende informatie:

- Omschrijving van de opgetreden storing.
- Procesomstandigheden zoals bijv. medium, temperatuur, druk enz.
- Inbouwomstandigheden in de installatie.
- Aanvullende informatie die van nut kan zijn bij het uitvoeren van de reparatie.

8 Demonteren

8.1 Demontageprocedure

**Waarschuwing:**

Houdt voor het demonteren rekening met eventuele gevaarlijke procesomstandigheden zoals bijv. druk in de tank, hoge temperaturen, agressieve of toxische media enz.

Zie de instructies in het hoofdstuk "*Monteren*" en "*Op de voedingsspanning aansluiten*". Voer de daarin genoemde instructies in omgekeerde volgorde uit.

8.2 Afvoeren

De VEGAWELL 72 bestaat uit materialen, die kunnen worden gerecycled door daarvoor gespecialiseerde bedrijven. Daarom is de elektronica eenvoudig demonteerbaar en hebben wij recyclebare materialen gebruikt. Markeer het instrument als schroot en voer deze conform de geldende wettelijke voorschriften af.

Materialen: zie "*Technische gegevens*"

Wanneer u geen mogelijkheid heeft, het instrument conform de voorschriften af te voeren, dan kunt u met ons contact opnemen voor het bespreken van de mogelijkheden tot afvoeren resp. terugname.

9 Appendix

9.1 Technische gegevens

Algemene specificaties

Materialen, in aanraking met medium

– Sensor	316L (1.4435 of 1.4404), PVDF, PE-bekleding
– Beschermkap	PA
– Afsluitkap	316L (1.4435 of 1.4404)
– Membraan	Safier-keramiek® (99,9 % oxidekeramiek)
– Meetcelafdichting	Viton (FDA-toegelaten), Kalrez 6375, EPDM
– Draagkabel	PE (FDA- en KTW-toegelaten), FEP, PUR
– Verbindingsbuis	316L (1.4435 of 1.4404)
– Spanklem	RVS 1.4301
– Koppeling	316L (1.4435 of 1.4404), PVDF
– Schroefdraadsokken op kunststof behuizing	PA
– Flens	316L (1.4435 of 1.4404), PPH
– Procesaansluiting / kabeluitgang	316L (1.4435 of 1.4404)

Materialen, niet in aanraking met medium

– Kunststof behuizing	Kunststof PBT (polyester)
– Typeplaathouder op kabel	PE-hard
– Transportbeschermingsnet	PE

Gewichten

– Basisgewicht	0,8 kg
– Draagkabel	ca. 0,1 kg/m
– Spanklem	ca. 0,2 kg
– Koppeling	ca. 0,4 kg
– Verbindingsbuis (max. 4,5 m)	ca. 1,5 kg/m
– Kunststof behuizing	ca. 0,8 kg

Uitgangsgrootheid

Uitgangssignaal	4 ... 20 mA
Storingsmelding	>22 mA
Responsietijd	70 ms (ti: 0 s, 0 ... 63 %)
Namur-aanbeveling	NE 43

Ingangsgrootheid

Nom. meetbereik	Overbelastingsbestendigheid ⁴⁾	Vacuumbestendigheid
Overdruk-/absolute druk ⁵⁾		
0...0,1 bar/0...10 kPa	15 bar/1500 kPa	-0,2 bar/-20 kPa
0...0,2 bar/0...20 kPa	20 bar/2000 kPa	-0,4 bar/-40 kPa
0...0,4 bar/0...40 kPa	30 bar/3000 kPa	-0,8 bar/-80 kPa
0...1 bar/0...100 kPa	35 bar/3500 kPa	-1 bar/-100 kPa
0...2,5 bar/0...250 kPa	50 bar/5.000 kPa	-1 bar/-100 kPa
0...5 bar/0...500 kPa	65 bar/6500 kPa	-1 bar/-100 kPa
0...10 bar/0...1000 kPa	90 bar/9000 kPa	-1 bar/-100 kPa
0...25 bar/0...2500 kPa	130 bar/13000 kPa	-1 bar/-100 kPa

Meetnauwkeurigheid (conform DIN EN 60770-1)

Referentiecondities conform DIN EN 61298-1

- Temperatuur 18 ... 30°C
- Relatieve luchtvochtigheid 45 ... 75 %
- Luchtdruk 860 ... 1060 mbar (86 ... 106kPa)

Bepaling karakteristiek Grenspuntinstelling conform DIN 16086
 Karakteristiek Lineair

Karakteristiekafwijking⁶⁾

Karakteristiekafwijking

- Turn down 1:1 <0,25 %

Invloed omgevingstemperatuurGemiddelde temperatuurcoëfficiënt van het nulsignaal⁷⁾

- Turn down 1:1 0,2 %/10 K

Stabiliteit over langere termijn (conform DIN 16086, DIN V 19259-1 en IEC 60770-1)Lange termijn drift van het nulsignaal⁸⁾ <0,1 %/2 jaar

⁴⁾ Waarden zijn gerelateerd aan de meetcel; let op de maximale procesdruk, zie procesomstandigheden.

⁵⁾ Absolute druk vanaf 0 ... 1 bar.

⁶⁾ Gerelateerd aan nom. meetbereik incl. hysteresis en herhaalbaarheid, bepaalt volgens de grenspuntmethode.

⁷⁾ In het gecompenseerde temperatuurbereik van 0 ... 80°C, referentietemperatuur 20°C.

⁸⁾ Conform IEC 60770-1, gerelateerd aan nom. meetbereik.

Omgevingscondities

Omgevingstemperatuur

– Aansluitkabel PE	-40 ... +60°C
– Aansluitkabel PUR, FEP	-40 ... +85°C
– Verbindingsbuis	-40 ... +85°C
Opslag- en transporttemperatuur	-40 ... +100°C

Procescondities

Procesdruk sensor

– Bij meetbereiken 0,1 bar resp. 0,2 bar	max. 15 bar resp. max. 20 bar ⁹⁾
– Bij meetbereiken vanaf 0,4 bar	Max. 25 bar ¹⁰⁾

Druktrap procesaansluiting

– Koppeling	316L PN 3, PVDF PN 5 ¹¹⁾
– Schroefdraad	316L PN 25, PVDF drukloos

Mediumtemperatuur, draagkabel/afdichting meetcel

– PE/Viton	-20 ... +60°C
– PUR/Viton	-20 ... +80°C
– FEP/Kalrez	-10 ... +100°C

Mediumtemperatuur, verbindingsbuis/afdichting meetcel

– Viton	-20 ... +100°C
---------	----------------

Mediumtemperatuur, sensorbescherming/afdichting meetcel

– PVDF/Kalrez	-10 ... + 60°C
– PE/Viton	-20 ... +60°C

Kalibratiepositie

Stand, meetmembraan wijst naar beneden.

Invloed inbouwpositie

< 0,2 mbar (20 Pa)

Trillingsongevoeligheid

Mechanische trillingen met 4 g en 5 ... 100 Hz

¹²⁾

⁹⁾ Begrenzing door de overdrukbestendigheid van de meetcel.

¹⁰⁾ Begrenzing door de drukkichtheid van de kabelwartel.

¹¹⁾ Begrenzing door de overdrukbestendigheid van de meetcel.

¹²⁾ Getest conform de richtlijnen van de Germanischen Lloyd, GL-karakteristiek 2.

Elektromechanische specificaties

Draagkabel

– Opbouw	Vier aders, één draagkabel, een drukcompensatiecapillair, afschermvlechtwerk, folie, mantel.
– Aderdoorsnede	0,5 mm ²
– Aderweerstand	$\leq 0,036$ Ohm/m
– Trekvastheid	≥ 1.200 N
– Max. lengte	1000 m ¹³⁾
– Min. buigstraal	25 mm (bei 25°C)
– Diameter	ca. 8 mm
– Kleur (niet-Ex/Ex) – PE	Zwart/blauw
– Kleur (niet-Ex/Ex) – PUR, FEP	Blauw/blauw

Kabeldoorvoer kunststof behuizing
resp. VEGABOX 01/VEGADIS 12
Schroefklemmen

1x kabelwartel M20x1,5 (kabel- \emptyset 5 ... 9 mm);
1x blindplug M20x1,5
Voor kabeldiameter 1,5 mm², afscherming tot
4 mm²

Voedingsspanning

Voedingsspanning

– Niet-Ex instrument	12 ... 36 V DC
– EEx ia-instrument	12 ... 29 V DC

Toelaatbare rimpelspanning

– <100 Hz	$U_{ss} < 1$ V
– 100 Hz ... 10 kHz	$U_{ss} < 10$ mV

Belastingsweerstand

Zie diagram

¹³⁾ Bij VEGADIS 12: 200 m.

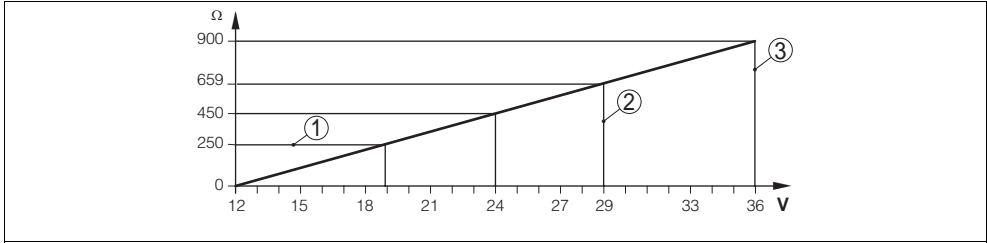


Fig. 11: Spanningsdiagram

- 1 HART-belasting
 2 Spanningsgrenzen Ex-instrument
 3 Spanningsgrenzen niet-Ex instrument

Geïntegreerde overspanningsbeveiliging (optie)

Nom. afleidpiekstroom (8/20 μ s)	10 kA
Min. aanspreektijd	<25 ns

Elektrische veiligheidsmaatregelen

Beschermingsklasse

- Sensor IP 68 (25 bar)
- Kunststof behuizing IP 65

Overspanningscategorie III

Veiligheidsklasse III

Toelatingen¹⁴⁾

ATEX	ATEX II 2G EEx ia IIC T6
IEC	IEC Ex ia IIC T6
PTB	Ex-zone 2
Scheepvaarttoelatingen	GL, LRS, ABS, CCS, RINA, DNV
Overige	WHG

¹⁴⁾ Afwijkende specificaties bij Ex-toepassingen: zie afzonderlijke veiligheidsinstructies.

9.2 Afmetingen

VEGAWELL 72, draagkabel

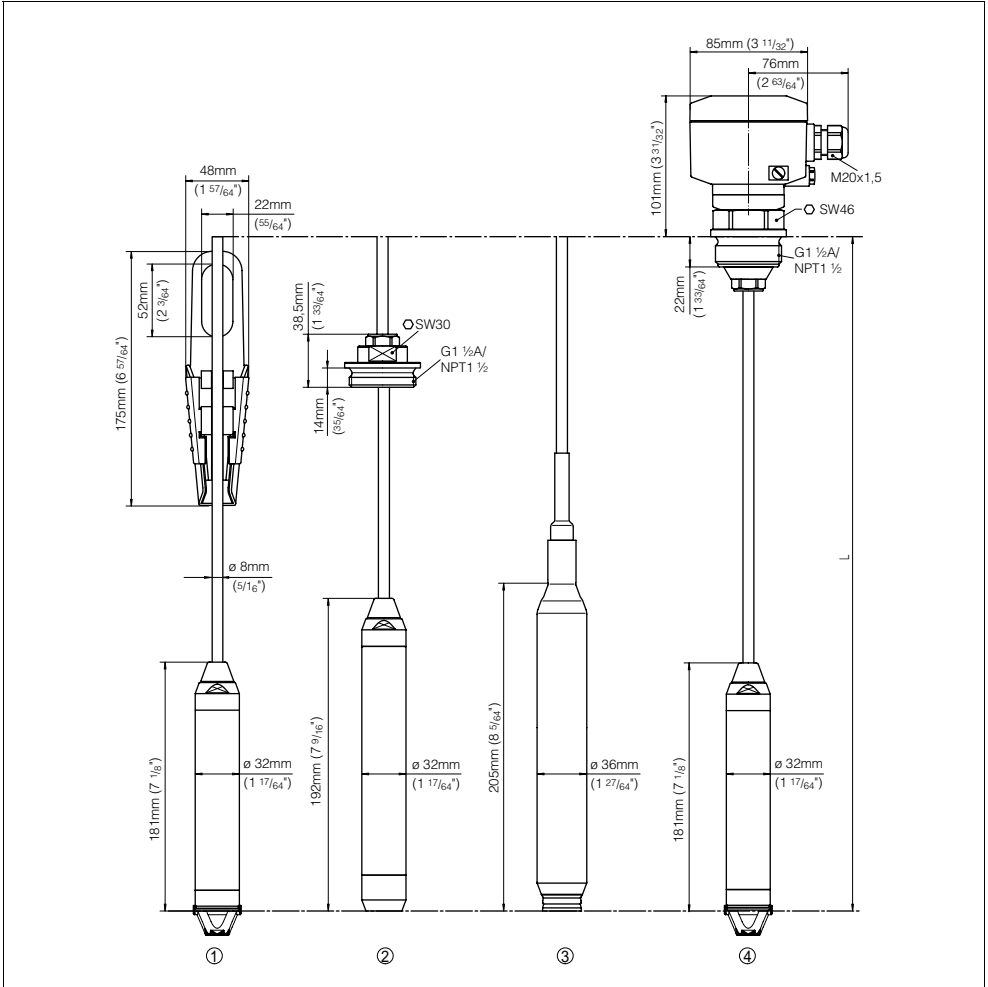


Fig. 12: VEGAWELL 72, draagkabel

- 1 Met spanklem
- 2 Met schroefkoppeling, los G1 1/2A (1 1/2 NPT)
- 3 Met PE-kunststof bekleding
- 4 Met schroefdraad G1 1/2A (1 1/2 NPT) en kunststof behuizing

VEGAWELL 72, verbindingbuis, tubus

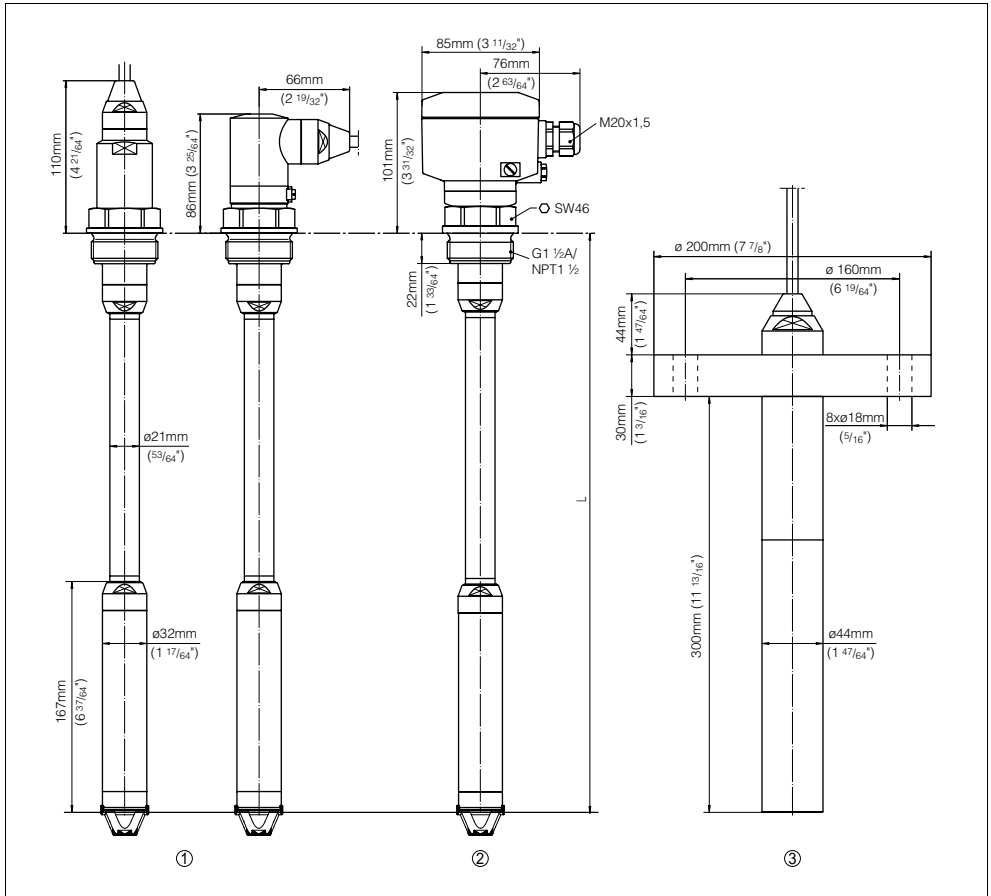


Fig. 13: VEGAWELL 72, verbindingbuis, tubus

- 1 Verbindingsbuis, kabeluitgang axiaal resp. aan zijkant.
- 2 Verbindingsbuis met kunststof behuizing.
- 3 Tubus uit PVDF.

9.3 Certificaat

CE-conformiteitsverklaring

CE

Konformitätserklärung

Declaration of conformity
Déclaration de conformité

VEGA

VEGA Grieshaber KG
Am Hohenstein 113
77761 Schiltach

erklärt in alleiniger Verantwortung, daß das Produkt / declare under
our sole responsibility that our product / déclare sous sa seule
responsabilité que le produit

VEGAWELL 72

auf das sich diese Erklärung bezieht, mit den folgenden Normen
übereinstimmt / to which this declaration relates is in conformity
with the following standards / auquel se réfère cette déclaration
est conforme aux normes

EN 61326 : 1997 / A1 : 1998 (Klasse B)
EN 61326 : 1997 / A1 : 1998
EN 61010 – 1 : 1993

gemäß den Bestimmungen der Richtlinien / following the provision
of Directives / conformément aux dispositions des Directives

73/23 EWG
89/336 EWG

Schiltach, 16.09.2002


Josef Fehrenbach
Entwicklungsleitung

Fig. 14: CE-conformiteitsverklaring



Fig. 15: Leverancierverklaring Ex-zone 2



B.V. VEGA Meet-en Regeltechniek
Algolweg 15
3821 BG Amersfoort
Nederland
Tel. 033-4502502
Fax. 033-4561414
E-mail: info@nl.vega.com
www.vega-nl.com



De gegevens omtrent leveromvang, toepassing,
gebruik en bedrijfsomstandigheden van de sensoren en
weergavesystemen geeft de stand van zaken weer op het
moment van drukken.